

Unverzögert PZE X4



Kontakterweiterungsblock zur Kontaktvervielfältigung und Kontaktverstärkung

Zulassungen

	PZE X4
	◆
	◆
	◆

Gerätemerkmale

- ▶ Relaisausgänge zwangsgeführt:
 - 4 Sicherheitskontakte (S) unverzögert
- ▶ Sichere Trennung der Sicherheitskontakte 13-14, 23-24, 33-34 vom Eingangskreis A1 und dem Rückführkreis Y1-Y2
- ▶ Anschluss für Rückführkreis
- ▶ Schaltzustand Kanal 1/2
- ▶ Gerätevarianten siehe Bestelldaten

Gerätebeschreibung

Das Gerät erfüllt die Forderungen der EN 60204-1 und IEC 60204-1. Der Kontakterweiterungsblock dient als Erweiterungsgerät zur Kontaktverstärkung und Kontaktvervielfältigung für ein Grundgerät. Grundgeräte sind alle

- ▶ Sicherheitsschaltgeräte mit Rückführkreis
- ▶ Sicherheitssteuerungen mit Rückführkreis

Die zu realisierende Kategorie nach EN 954-1 und EN ISO 13849-1 ist abhängig von der Kategorie des Grundgeräts. Sie kann vom Kontakterweiterungsblock nicht überschritten werden.

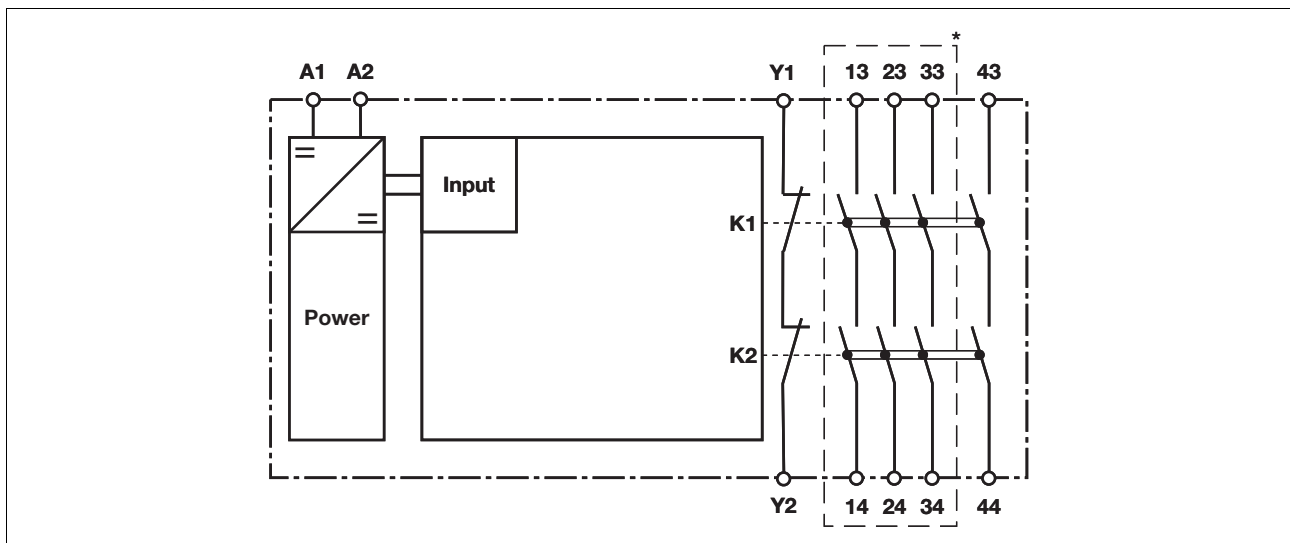
Sicherheitseigenschaften

Das Gerät erfüllt folgende Sicherheitsanforderungen:

- ▶ Der Kontakterweiterungsblock erweitert einen bestehenden Stromkreis. Da die Ausgangsrelais durch den Rückführkreis des Grundgeräts überwacht werden, übertragen sich die Sicherheitsfunktionen des bestehenden Stromkreises auf den Kontakterweiterungsblock.
- ▶ Die Sicherheitseinrichtung bleibt auch bei Ausfall eines Bauteils wirksam.
- ▶ Erdschluss im Rückführkreis: Wird abhängig vom verwendeten Grundgerät erkannt.
- ▶ Erdschluss im Eingangskreis: Die Ausgangsrelais fallen ab und die Sicherheitskontakte öffnen.

Blockschaltbild

* Sichere Trennung nach EN 60947-1, 6 kV (siehe Gerätemerkmale)

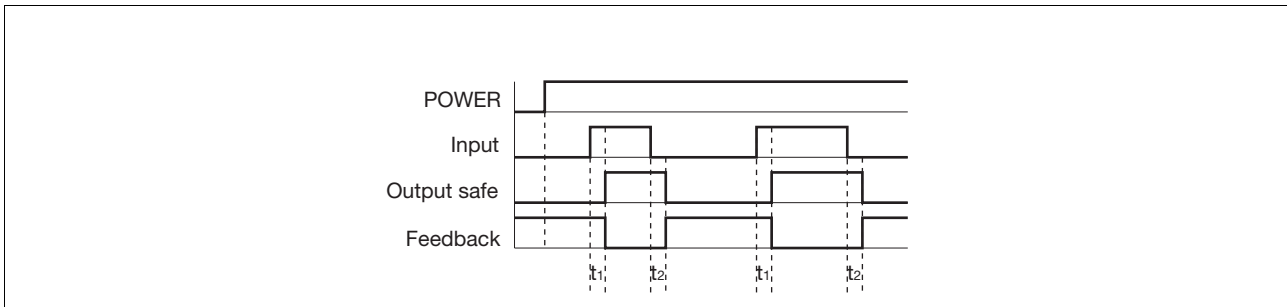


Unverzögert PZE X4

Funktionsbeschreibung

- ▶ Einkanalige Ansteuerung: ein Eingangskreis wirkt auf beide Ausgangsrelais

Zeitdiagramm



Legende

- ▶ Power: Versorgungsspannung
- ▶ Input: Eingangskreise A1
- ▶ Output safe: Sicherheitskontakte 13-14, 23-24, 33-34, 43-44
- ▶ Feedback: Rückführkreis Y1-Y2
- ▶ t_1 : Einschaltverzögerung
- ▶ t_2 : Rückfallverzögerung

Verdrahtung

Beachten Sie:

- ▶ Angaben im Abschnitt "Technische Daten" unbedingt einhalten.
- ▶ Die Ausgänge 13-14, 23-24, 33-34, 43-44 sind Sicherheitskontakte.
- ▶ Vor die Ausgangskontakte eine Sicherung (s. techn. Daten) schalten, um das Verschweißen der Kontakte zu verhindern.
- ▶ Berechnung der max. Leitungslänge l_{\max} im Eingangskreis:

$$l_{\max} = \frac{R_{l_{\max}}}{R_l / \text{km}}$$

$R_{l_{\max}}$ = max. Gesamtleitungswiderstand (s. techn. Daten)

R_l / km = Leitungswiderstand/km

- ▶ Leitungsmaterial aus Kupferdraht mit einer Temperaturbeständigkeit von 60/75 °C verwenden.
- ▶ Sorgen Sie an allen Ausgangskontakten bei kapazitiven und induktiven Lasten für eine ausreichende Schutzbeschaltung.

Unverzögert PZE X4

Betriebsbereitschaft herstellen

► Versorgungsspannung

Versorgungsspannung	AC	DC

► Eingangskreis

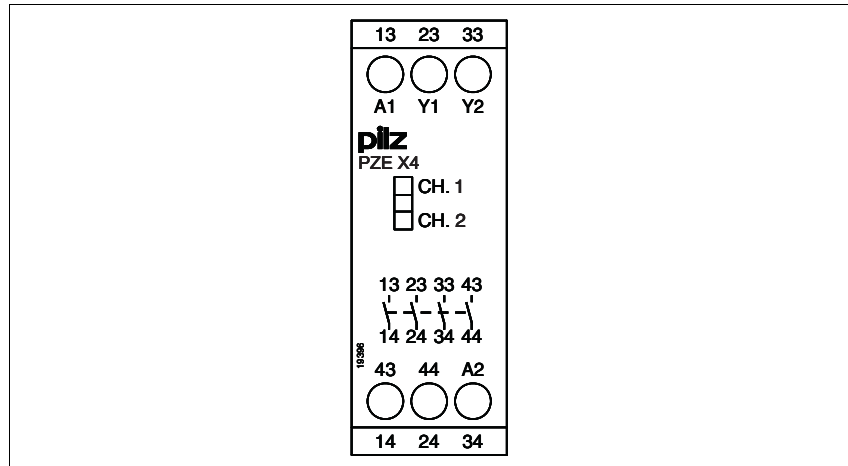
Eingangskreis	Einkanalig	Zweikanalig
Grundgerät: Sicherheitsschaltgerät PNOZ X Ansteuerung durch Sicherheitskontakte		
Grundgerät: Sicherheitsschaltgerät PNOZelog, Sicherheitssteuerung oder PNOZmulti Ansteuerung durch Halbleiterausgänge (24 V DC)		

► Rückführkreis

Rückführkreis	Grundgerät: Sicherheitsschaltgerät PNOZ X	Grundgerät: Sicherheitsschaltgerät PNOZelog, Sicherheitssteuerung oder PNOZmulti
Y1, Y2 und Input sind Eingänge des Grundgeräts, die den Rückführkreis auswerten		

Unverzögert PZE X4

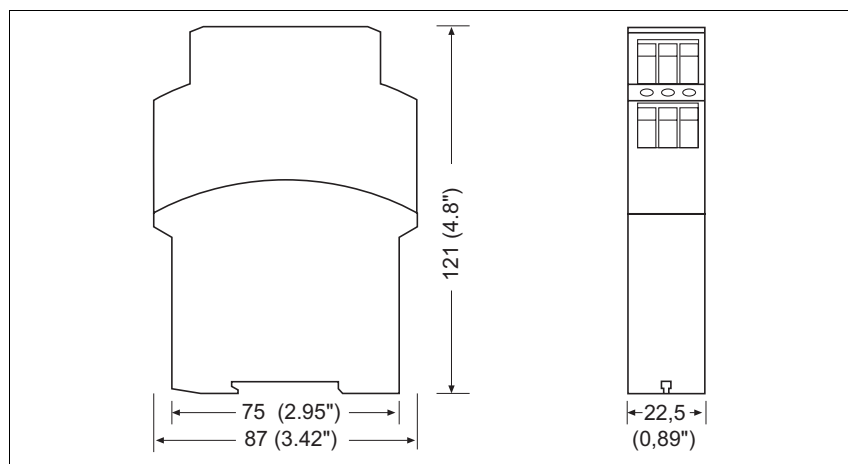
Klemmenbelegung



Montage

- ▶ Montieren Sie das Sicherheits-
schaltgerät in einen Schaltschrank
mit einer Schutzart von mindestens
IP54.
- ▶ Befestigen Sie das Gerät mit Hilfe
des Rastelements auf der Rücksei-
te auf einer Normschiene.
- ▶ Sichern Sie das Gerät auf einer
senkrechten Normschiene (35 mm)
durch ein Halteelement (z. B. End-
halter oder Endwinkel).

Abmessungen

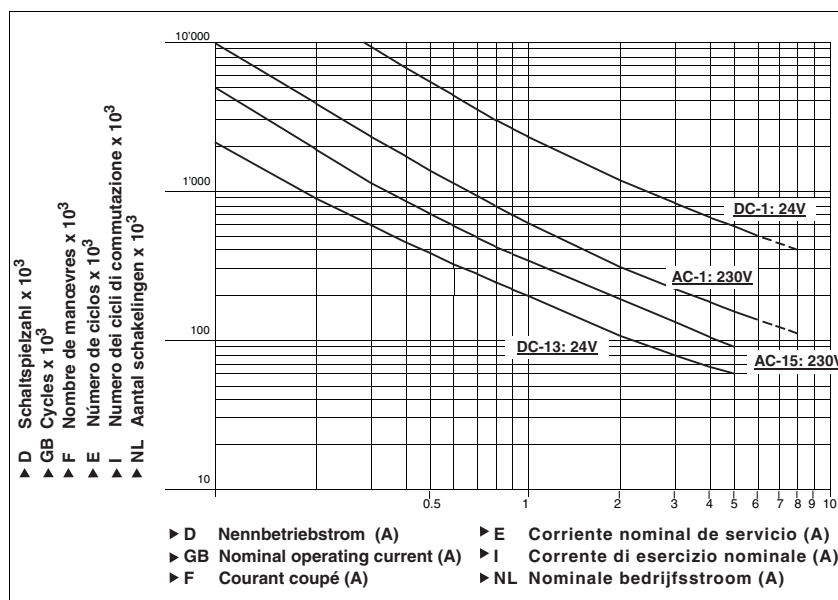


Unverzögert PZE X4

Wichtig

Dieses Datenblatt dient lediglich der Projektierung. Für die Installation und den Betrieb beachten Sie die Bedienungsanleitung, die dem Gerät beiliegt.

Lebensdauerkurve



Technische Daten	
Elektrische Daten	
Versorgungsspannung	
Versorgungsspannung U_B DC	24 V
Spannungstoleranz	-15 %/+10 %
Leistungsaufnahme bei U_B DC	2,5 W
Restwelligkeit DC	20 %
Spannung und Strom an Eingangskreis DC: 24,0 V	95,0 mA
Anzahl der Ausgangskontakte	
Sicherheitskontakte (S) unverzögert:	4
Gebrauchskategorie nach EN 60947-4-1	
Sicherheitskontakte: AC1 bei 240 V	$I_{min}: 0,01 A, I_{max}: 6,0 A$ $P_{max}: 1500 VA$
Sicherheitskontakte: DC1 bei 24 V	$I_{min}: 0,01 A, I_{max}: 6,0 A$ $P_{max}: 150 W$
Gebrauchskategorie nach EN 60947-5-1	
Sicherheitskontakte: AC15 bei 230 V	$I_{max}: 5,0 A$
Sicherheitskontakte: DC13 bei 24 V (6 Schaltspiele/min)	$I_{max}: 5,0 A$
Kontaktmaterial	AgCuNi + 0,2 µm Au
Kontaktabsicherung, extern ($I_K = 1 kA$) nach EN 60947-5-1	
Schmelzsicherung flink	
Sicherheitskontakte:	10 A
Schmelzsicherung träge	
Sicherheitskontakte:	6 A
Sicherungsautomat 24V AC/DC, Charakteristik B/C	
Sicherheitskontakte:	6 A
Max. Gesamtleitungswiderstand R_{lmax} je Eingangskreis einkanalig bei U_B DC	30 Ohm

Unverzögert PZE X4

Sicherheitstechnische Kenndaten	
PL nach EN ISO 13849-1	PL e (Cat. 4)
Kategorie nach EN 954-1	Cat. 4
SIL CL nach EN IEC 62061	SIL CL 3
PFH nach EN IEC 62061	2,31E-09
SIL nach IEC 61511	SIL 3
PFD nach IEC 61511	2,03E-06
t_M in Jahren	20
Zeiten	
Einschaltverzögerung	
bei automatischem Start nach Netz-Ein typ.	30 ms
bei automatischem Start nach Netz-Ein max.	50 ms
Rückfallverzögerung	
bei Not-Halt typ.	30 ms
bei Not-Halt max.	50 ms
bei Netzausfall typ.	30 ms
bei Netzausfall max.	50 ms
Überbrückung bei Spannungseinbrüchen der Versorgungsspannung	20 ms
Umweltdaten	
EMV	EN 60947-5-1, EN 61000-6-2
Schwingungen nach EN 60068-2-6	
Frequenz	10 - 55 Hz
Amplitude	0,35 mm
Klimabeanspruchung	EN 60068-2-78
Luft- und Kriechstrecken nach EN 60947-1	
Verschmutzungsgrad	2
Überspannungskategorie	III
Bemessungsisolationsspannung	250 V
Bemessungsstoßspannungsfestigkeit	6,00 kV
Umgebungstemperatur	-10 - 55 °C
Lagertemperatur	-40 - 85 °C
Schutzart	
Einbauraum (z. B. Schaltschrank)	IP54
Gehäuse	IP40
Klemmenbereich	IP20
Mechanische Daten	
Gehäusematerial	
Gehäuse	PPO UL 94 V0
Front	ABS UL 94 V0
Querschnitt des Außenleiters bei Schraubklemmen	
1 Leiter flexibel	0,20 - 4,00 mm², 24 - 10 AWG
2 Leiter gleichen Querschnitts, flexibel:	
mit Aderendhülse, ohne Kunststoffhülse	0,20 - 2,50 mm², 24 - 14 AWG
ohne Aderendhülse oder mit TWIN Aderendhülse	0,20 - 2,50 mm², 24 - 14 AWG
Anzugsdrehmoment bei Schraubklemmen	0,60 Nm
Abmessungen	
Höhe	87,0 mm
Breite	22,5 mm
Tiefe	121,0 mm
Gewicht	175 g

Es gelten die **2009-12** aktuellen Ausgaben der Normen.

Unverzögert PZE X4

Konventioneller thermischer Strom

I_{th} (A) pro Kontakt bei
 U_B DC

1 Kontakt	6,00 A
2 Kontakte	6,00 A
3 Kontakte	5,00 A
4 Kontakte	4,00 A

Bestelldaten

Typ	Merkmale	Klemmen	Bestell-Nr.
PZE X4	24 V DC	Schraubklemmen	774 585