



RC-Schutzbeschaltung, 110-240VAC, für DILA, DILM7-12



Typ
Art.-Nr. **DILM12-XSPR240**
281200

Katalog Nr. **XTCEXRSBB**

Lieferprogramm

Sortiment			Zusatzrüstung
Zubehör			Schutzbeschaltung
Spannung	U_s	V	110 - 240 AC
verwendbar für			DILM7 - DILM15 DILMP20 DILA
Schaltzeichen			
Hinweise			Für Schütze mit Wechselstrombetätigung 50 - 60 Hz. Bei Schützen mit Gleichstrombetätigung und bei DILM115 und DILM150 ist die Schutzbeschaltung integriert. Abfallzeit beachten.

Approbationen

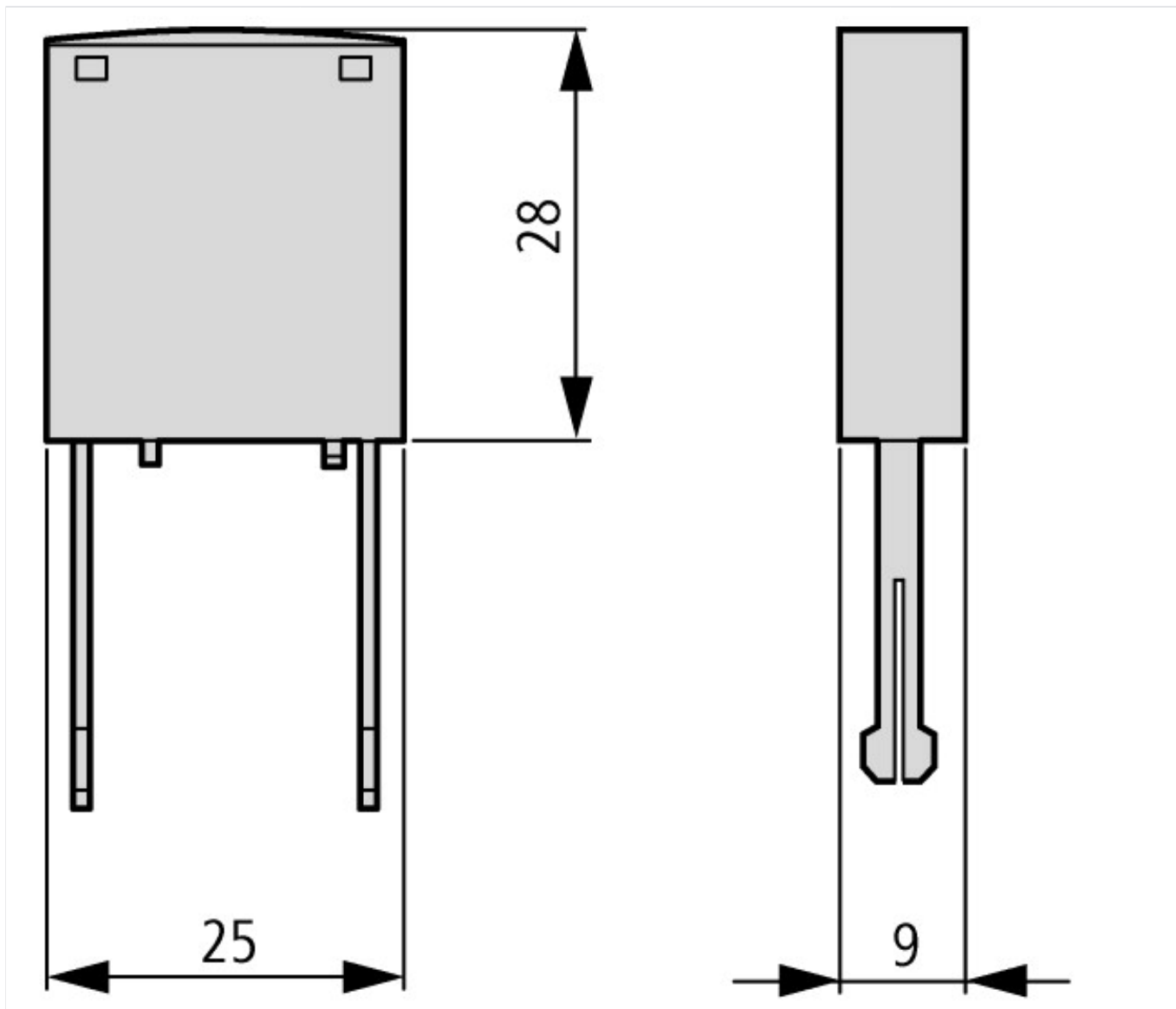
Product Standards
UL File No.
UL Category Control No.
CSA File No.
CSA Class No.
North America Certification
Specially designed for North America

IEC/EN 60947-4-1; UL 508; CSA-C22.2 No. 14-05; CE marking
E29096
NLDX
227038
3211-07
UL listed, CSA certified
No

Technische Daten nach ETIM 5.0

Niederspannungsschaltgeräte (EG000017) / Baustein für Schutzbeschaltung (EC000683)			
Elektro-, Automatisierungs- und Prozessleittechnik / Niederspannungs-Schaltechnik / Schütz (NS) / Baustein für Schutzbeschaltung (ecl@ss8-27-37-10-10 [AKF019009])			
Funktion			RC-Glied
Bemessungssteuerspeisespannung U_s bei AC 50 Hz		V	110 - 240
Bemessungssteuerspeisespannung U_s bei AC 60 Hz		V	110 - 240
Bemessungssteuerspeisespannung U_s bei DC		V	0 - 0
Spannungsart zur Betätigung			AC
Mit LED-Anzeige			nein

Abmessungen



Weitere Produktinformationen (Verlinkungen)

IL03407013Z (AWA2100-2126) Leistungsschütze	
IL03407013Z (AWA2100-2126) Leistungsschütze	ftp://ftp.moeller.net/DOCUMENTATION/AWA_INSTRUCTIONS/IL03407013Z2012_03.pdf
Schaltgeräte für Blindstromkompensationsanlagen	http://www.moeller.net/binary/ver_techpapers/ver934de.pdf
X-Start - Moderne Schaltanlagen effizient montieren und sicher verdrahten	http://www.moeller.net/binary/ver_techpapers/ver938de.pdf
Spiegelkontakte für hochverlässliche Informationen zu sicherheitsbezogenen Steuerfunktionen	http://www.moeller.net/binary/ver_techpapers/ver944de.pdf
Einfluss der Kabelkapazität von langen Steuerleitungen auf die Betätigung von Schützen	http://www.moeller.net/binary/ver_techpapers/ver949de.pdf
Motorstarter und „Special Purpose Ratings“ für den Nordamerikanischen Markt	http://www.moeller.net/binary/ver_techpapers/ver953de.pdf
Schaltgeräte für Beleuchtungsanlagen	http://www.moeller.net/binary/ver_techpapers/ver955de.pdf
Mit mechanischen Hilfskontakten normenkonform und funktionssicher projektieren	http://www.moeller.net/binary/ver_techpapers/ver956de.pdf
Das Zusammenwirken von Leistungsschützen mit SPSEN	http://www.moeller.net/binary/ver_techpapers/ver957de.pdf
Sammelschienenadapter für die rationelle Motorstartermontage - jetzt auch für Nordamerika -	http://www.moeller.net/binary/ver_techpapers/ver960de.pdf