



NEOZED-EINZELABDECKUNG, ISO GR.D03,  
AUFSCHRAUBBAR

Ausführung		
Produkt-Markename		SETRON
Produkt-Bezeichnung		Sicherungssystem
Ausführung des Produkts		NEOZED-Einzelabdeckung D03

Allgemeine technische Daten		
Polzahl		1
Baugröße des Sicherungssystems / gemäß DIN EN 60269-1		D03
Teilungseinheit		2,5
Nettogewicht	g	21

allgemeine Produktzulassung



### Weitere Informationen

**Information- and Downloadcenter (Kataloge, Broschüren,...)**

<http://www.siemens.de/lowvoltage/kataloge>

**Industry Mall (Online-Bestellsystem)**

<https://eb.automation.siemens.com/mall/de/WW/Catalog/Product/5SH5233>

**Service&Support (Handbücher, Betriebsanleitungen, Zertifikate, Kennlinien, FAQs,...)**

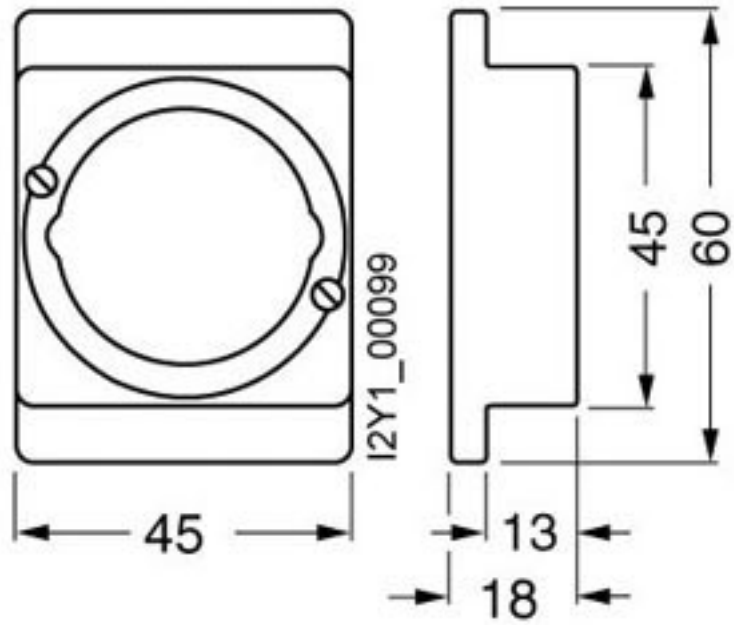
<http://support.automation.siemens.com/WW/view/de/5SH5233/all>

**Bilddatenbank (Produktfotos, 2D-Maßzeichnungen, 3D-Modelle, Geräteschaltpläne, ...)**

[http://www.automation.siemens.com/bilddb/cax\\_de.aspx?mfb=5SH5233](http://www.automation.siemens.com/bilddb/cax_de.aspx?mfb=5SH5233)

**CAX-Online-Generator**

<http://www.siemens.com/cax>



letzte Änderung:

05.05.2015