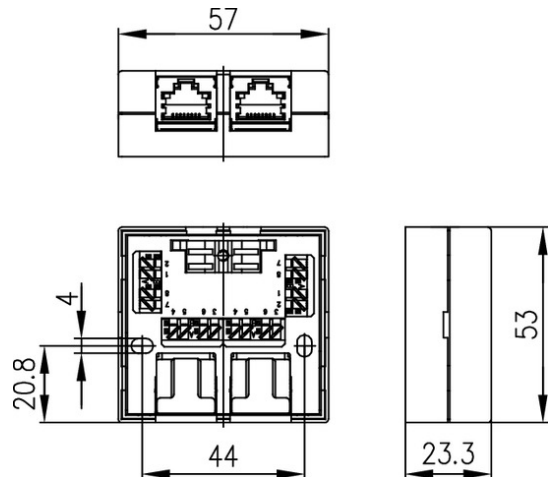


Artikelnummer: J00023A0056

Anschlussdose VAD 8/8 Ap Compact-S Class E<sub>A</sub> 500 reinweiß RAL 9010



Abb. kann abweichen



Technische Attribute	
Kurzbezeichnung	VAD 8/8 Ap Compact-S Class E <sub>A</sub> 500
Ausführung	geschirmt, Aufputzmontage
Farbe	reinweiß RAL 9010

### Leistungsmerkmale

- geeignet für 10 Gigabit Ethernet gemäß IEEE 802.3an
- Übertragungstechnische Eigenschaften: PL Class E<sub>A</sub> 500 nach ISO/IEC 11801; EN 50173-1
- Aufputzgehäuse mit klapp- und unverlierbarem, transparentem Beschriftungsfeld
- Anschluss der Installationskabel mit LSA-Plus-Schneidklemmen mit farbiger Kennzeichnung gemäß EIA/TIA 568A und B
- Schirmkontaktierung und Kabelzugentlastung über Schraubklemme für beide Kabel gemeinsam
- Kompakte Bauform für Aufputzmontage mit zwei RJ45-Ausgängen parallel zur Montageebene
- Geschirmte Ausführung
- RJ45-Auslass nach unten
- Kabelzuführung von oben
- Befestigung mit 2 Schrauben max. 3,5 mm Durchmesser
- Kunststoffgehäuse mit aufgeschnaptem Deckel

Mechanische Eigenschaften	
Steckkraft	≤ 30 N
	≥ 750

Lebensdauer (Steckzyklen RJ45, RJ12, RJ11)	
Cu-Leiterdurchmesser	massiv 0,41 - 0,64 mm AWG 26/1 - AWG 22/1
Aderdurchmesser	0,7 - 1,6 mm
Werkstoff: Isolierteile	PBT, ABS, PC
Werkstoff: Gehäuse	ABS
Werkstoff: Isolierung	PBT, ABS, PC
Werkstoff: Leiterplatte	FR4
Werkstoff: Oberfläche Leiterplatte	verzinnt
Werkstoff: Kontaktfeder	CuSn, Federstahl
Werkstoff: Oberfläche Kontaktfeder	min. 0,8 µm Au über 1,2 µm Ni
Werkstoff: Schneidklemmkontakte	CuZn
Werkstoff: Oberfläche Schneidklemmkontakte	verzinnt

Elektrische Eigenschaften	
PoE gemäß IEEE 802.3af	Cat.5e
PoE+ gemäß IEEE 802.3at	Class E <sub>A</sub> 500
Strombelastbarkeit bei 50° C	1 A
Kontaktwiderstand	≤ 20 mΩ
Isolationswiderstand	≥ 500 mΩ
Spannungsfestigkeit: Kontakt-Kontakt	≥ 1000 V, DC
Spannungsfestigkeit: Kontakt-Schirm	≥ 1500 V, DC

Normen	
Steckverbinder	IEC 60603-7-51

Umweltanforderungen	
Umgebungstemperatur	-40° C bis + 70° C

Übertragungstechnische Eigenschaften	
Kategorie 5e	ISO/IEC 11801, DIN EN 50173-1

Gigabit Ethernet gemäß IEEE 802.3	für Cat.5e
Kategorie 6 <sub>A</sub> (Komponente) für Produkte Cat.6 <sub>A</sub>	-
Klasse E <sub>A</sub> (Permanent Link) für Produkte Cat.6 <sub>A</sub> , Class E <sub>A</sub> 500	ISO/IEC 11801, DIN EN 50173-1
Klasse E <sub>A</sub> (Channel) für Produkte Cat.6 <sub>A</sub> , Class E <sub>A</sub> 500	ISO/IEC 11801, DIN EN 50173-1
10 Gigabit Ethernet gemäß IEEE 802.3an	für Class E <sub>A</sub> 500