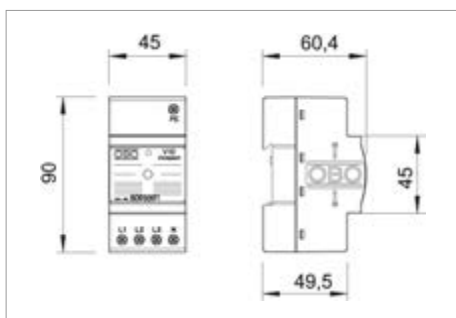


Technisches Datenblatt Überspannungsableiter Compact mit akustischer Signalisierung



V 10-Compact: Überspannungsableiter Typ 2+3 nach EN 61643-11 (Klasse C+D nach VDE 0675 Teil 6-11)

- Geeignet für TN- und TT-Netz-Systeme
- Integrierte 3+1 Lösung
- Inkl. thermischer und dynamischer Abtrennvorrichtung
- Mit optischer und akustischer Funktionsanzeige
- Version ...-AS mit zusätzlicher akustischer Defektsignalisierung (abschaltbar)
- Hohe Stromleitfähigkeit bei langer Lebensdauer
- Gekennzeichnete Anschlüsse
- Teilungseinheit nur 45mm

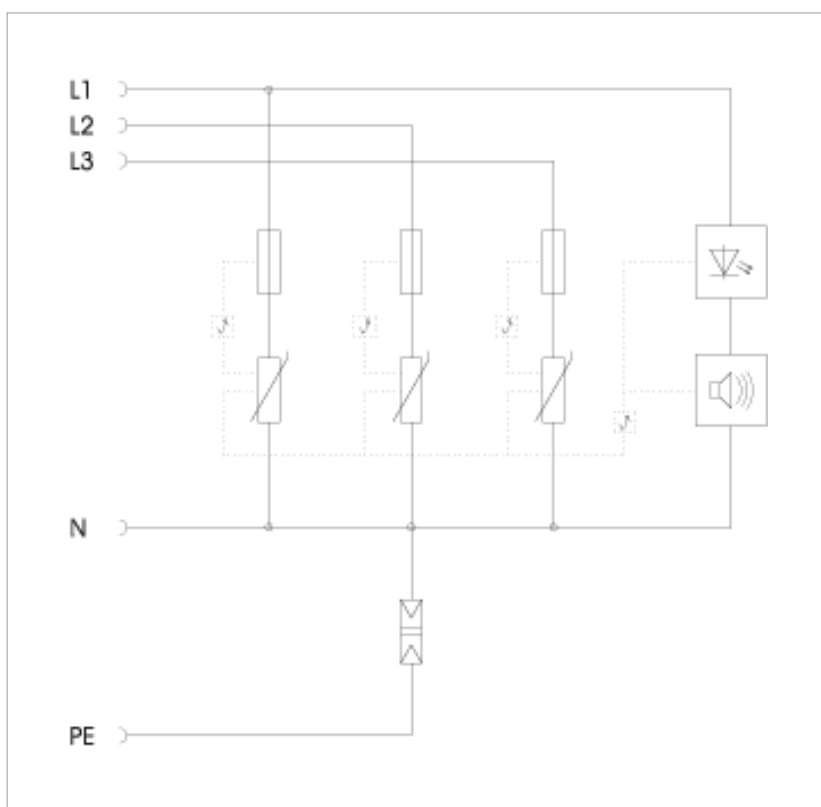
Anwendungsbeispiel: Industrie, Wohngebäude und Schutz von Drehstromsystemen

Typ	Höchste Dauerspannung g V	Ausführung	Verp. Stück	Gewicht kg/100 St.	Art-Nr.
V10 COMPACT-AS	255	3+NPE	1	15.800	5093391

G €/St.



Anschluss-/Schaltbild



Artikelnummer	5093391		
Nennspannung	U_N	V	230
SPD nach EN 61643-11	Typ 2+3		
SPD nach IEC 61643-1	class II+III		
LPZ	1→3		
Nennableitstoßstrom (8/20)	I_n	kA	10
Ableitstoßstrom (8/20) [gesamt]		kA	60
Maximaler Ableitstoßstrom	I_{max}	kA	20
Schutzpegel	U_p	kV	< 1,1
Ansprechzeit	t_A	ns	< 25
Maximale Vorsicherung		A	63
Temperaturbereich	ϑ	°C	-40 - +80
Teilungseinheit TE (17,5 mm)	2,5		
Schutzart	IP20		
Anschlussquerschnitt, starr		mm²	2.5 - 10
Anschlussquerschnitt mehrdrähtig		mm²	2.5 - 10
Anschlussquerschnitt flexibel		mm²	2.5 - 10