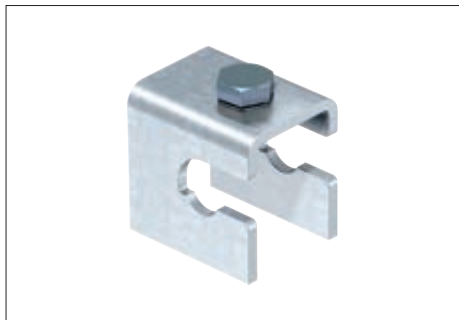


## Anschlussklemme für Bewehrungsstähle



- für Bewehrungsstähle mit Durchmesser 8-14 mm und FL 30 x 5
- einfache Montage durch offenes Langloch
- seitliches Einhängen möglich

Typ	Passung mm	Verp. Stück	Gewicht kg/100 St.	Art.-Nr.
<b>1814 ST</b>	FL30x5 x Rd8-14	25	20,000	<b>5014 47 6</b>
<b>1814 FT</b>	FL30x5 x Rd8-14	25	20,000	<b>5014 46 8</b>

**St** Stahl      **FT** tauchfeuerverzinkt

