



Ihre Gerichte immer perfekt gegart

Unser Multifunktionsofen heizt schneller auf als ein herkömmlicher Backofen. Der Ventilator verteilt die Hitze im gesamten Garraum und Ihre Speisen werden schnell und gleichmäßig gegart. Jetzt können Sie perfekt gleichmäßige Kekse backen, ohne sie nach der Hälfte der Zeit wenden zu müssen.

Produktvorteile & Ausstattung

Schnell und effektiv, Even Cooking

Unser Even Cooking System lässt die Wärme im gesamten Backofen zirkulieren und sorgt dafür, dass alles gleichmäßig gegart wird. Und Sie müssen Ihr Gericht nicht wenden. Dank unserer Technologie heizt sich Ihr Backofen schneller auf, sodass Sie Zeit und Energie sparen.



Einfache Reinigung mit AquaClean

Das Säubernachdem Essen muss keine Arbeit sein - unser Backofen reinigt sich durch die Nutzung von Feuchtigkeit. Mit AquaClean verdampft das Wasser am Boden des Backofens und der Dampf löst ansonsten hartnäckiges Fett und Rückstände auf den Oberflächen. So wird er auf



Grill für goldbraune Ergebnisse

Von knusprigem Speck bis zu brutzelndem Mozzarella – holen Sie mehr aus Ihrem Grill heraus als je zuvor. Perfekt für knusprige Hähnchenflügel und zartschmelzenden Halloumi.



Backofenbeleuchtung für optimale Sichtbarkeit

Schauen Sie zu, wie die oberste Schicht Ihrer Lasagne blubbert und bräunt und die Haut Ihres Brathähnchens knusprig bis zur Perfektion wird. Dank der optimal platzierten Beleuchtung im Backofen sehen Sie, wann die Mahlzeiten fertig sind.



Abnehmbare Glastür für einfache Reinigung

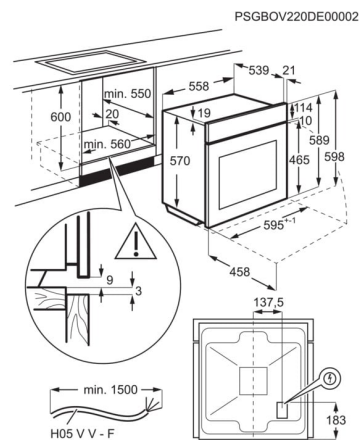
Mit unserer abnehmbaren Glastür steht nichts mehr zwischen Ihnen und einem saubereren Backofen. Die Tür mit den Glasscheiben kann einfach abgenommen und separat gereinigt werden. So kommen Sie in jede Ecke. Weniger Zeit, weniger Aufwand, weniger Chaos.

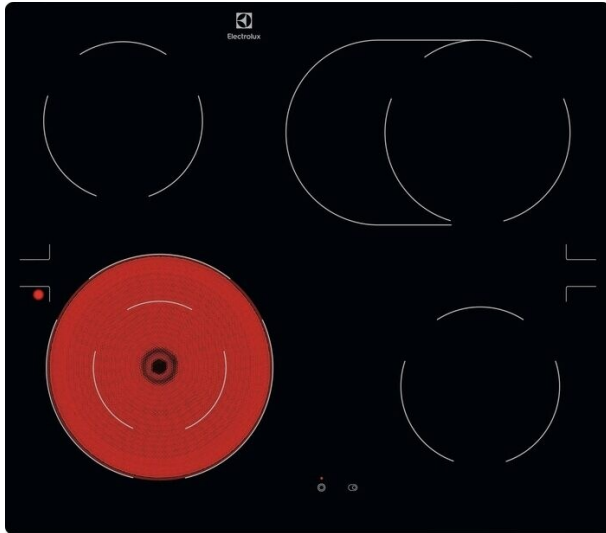


- Einbauherd mit Umluft
- Edelstahl Design
- Aufgesetzte Knebel
- Leichtreinigungstür und -ausstattung
- Glatte Backofeninnenwände mit Einhängегittern
- Grillheizstab
- Kühlgebläse
- 7 Beheizungsarten
- Beheizungsarten: Unterhitze, Ober-/Unterhitze, Auftauen, Umluft, Grill, Feuchte Umluft, Heißluftgrillen
- Aufrüstbar mit Teleskopauszügen: M1OHTR2L, M1OHTR3L
- Zubehör: , 1 emailliertes Backblech, 1 Kombirost
- Garraumbeleuchtung 25 W Halogen
- 65 Liter Garraum

Technische Daten

PNC	944 068 473	Verpackung, Tiefe (mm)	670
EAN-Nummer	7333394067391		
EPREL Registrierungscode	2025220		
Energieeffizienzklasse	A (Spektrum A+++ bis D)		
Einbauhöhe (mm)	600		
Einbaubreite (mm)	560		
Einbautiefe (mm)	550		
Gerätehöhe (mm)	590		
Gerätebreite (mm)	594		
Gerätetiefe (mm)	560		
Beheizungsarten	Unterhitze, Ober-/Unterhitze, Auftauen, Umluft, Grill, Feuchte Umluft, Heißluftgrillen		
Nettovolumen Backraum (L)	65		
Farbe	Edelstahl		
Netzstecker	Nein		
Kabellänge (m)	1.5		
Anschlusswert (Watt)	9090		
Volt	220-240		
Absicherung (A)	13		
Beleuchtung (Watt)	25		
Bruttogewicht (kg)	28		
Nettogewicht (kg)	26.8		
Verpackung, Höhe (mm)	654		
Verpackung, Breite (mm)	635		



**Flexibilität, volle Kontrolle und mehr Platz für Töpfe und Pfannen**

Genießen Sie mehr Flexibilität beim Kochen. Da die Bedienelemente des Kochfelds auf dem Backofen angebracht sind, steht die gesamte Kochfläche für Töpfe und Pfannen zur Verfügung.

Strahlungsbeheiztes-Kochfeld / 60 cm / Rahmenlos

Produktvorteile & Ausstattung**Flexible Kochzonen. Viele Möglichkeiten**

Kochen Sie, was Sie lieben, in den Pfannen, die Sie bevorzugen. Eine erweiterbare Zone und eine Mehrzweckzone bieten volle Flexibilität.

Pflegeleichte Glaskeramikoberfläche

Stecken Sie Ihre Zeit und Mühe in die Zubereitung köstlicher Mahlzeiten, nicht in das anschließende Aufräumen. Das glatte Keramikglas macht die Reinigung zu einem Kinderspiel.

Restwärmeanzeigen an der Vorderseite. Volle Sichtbarkeit für die Sicherheit

An der Vorderseite sind Restwärmeanzeigen angebracht, damit man leichter erkennen kann, welche Kochzone noch heiß ist.

-
- Herdgebundenes Kochfeld, kombinierbar mit einem Einbauherd
 - Schnellaufglühende Kochzonen
 - 4 Strahlungsbeheizte Kochzonen
 - Keine Stufen Regulierung der Kochstellen
 - Rahmenlos
 - Ansteuerung Kochzonen über den Einbauherd
 - Ansteuerung Zusatzfunktionen über Touch Control-Berührungssensor
 - Restwärmeanzeige für 4 Kochzonen
 - No
 - Glasfarbe: Schwarz

Technische Daten

Installation	Herdgebundenes Kochfeld
PNC	949 492 879
EAN-Nummer	7333394132044
Einbauhöhe (mm)	38
Gerätebreite (mm)	580
Gerätetiefe (mm)	510
Ausschnittmaß Breite (mm)	560
Ausschnittmaß Tiefe (mm)	490
Art des Kochfeldes	Strahlungsbeheizte Kochzonen
Netzstecker	Nein
Anschlusswert (Watt)	7000
Kochzone vorne links, Leistung und Durchmesser	0,75/2,2 kW / 12/21 cm
Kochzone hinten links, Leistung und Durchmesser	1,2 kW / 14,5 cm
Kochzone vorne rechts, Leistung und Durchmesser	1,2 kW / 14,5 cm
Kochzone hinten rechts, Leistung und Durchmesser	1,5 (2,4) kW / 17x26,5 cm
Volt	220-240V/400V2N
Bruttogewicht (kg)	7.95
Nettogewicht (kg)	7.1
Verpackung, Höhe (mm)	118
Verpackung, Breite (mm)	678
Verpackung, Tiefe (mm)	600

