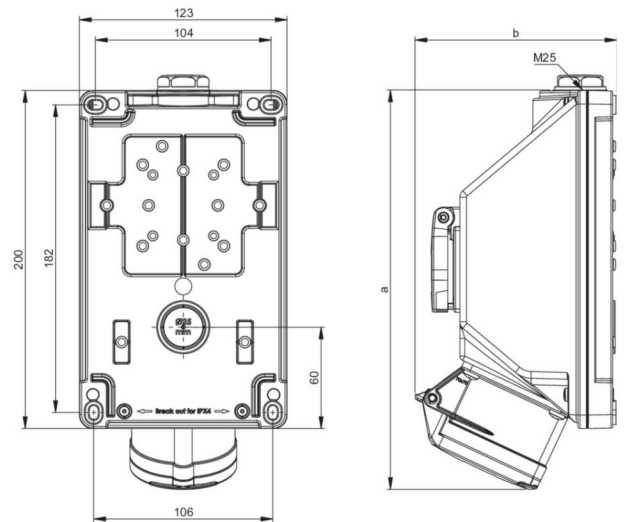


Artikel-Nr.	16082342
Bezeichnung	Wandsteckdosenkombination COMBO-POL2 CEE 32A 3p 2xSSD fb IP44
Langbeschreibung	Wandsteckdosenkombination COMBO-POL2 CEE 32A 3p 2xSSD fb IP44 Gehäusematerial: PA6 Nennstrom: 32A Polzahl: 3 (2P+PE) Uhrzeit-Stellung: 6h Nennspannung/Frequenz: 200-250V~ / 50+60Hz Kontakte: Messing vernickelt Anschlusstechnik: Schraubklemmen Leitungseinführung: oben (M25) oder hinten (Ø25) mit 2 Stk. Schutzkontaktsteckdosen 16A 250V (österr./deutsch. System) - Sicherung: je 10A träge Schutzart: IP44
Ursprungsland	PL
Zolltarifnummer	85366990
Verpackungsmenge	1
Mindestbestellmenge	1

ETIM 9.0	EC000379
CEE-Steckdose - 32 A	1x32A xp xxxV
Anzahl der Schutzkontaktsteckdosen CEE 7/5 (Typ E)	2
Absicherung	sonstige
Werkstoff des Gehäuses	Kunststoff
Kontaktmaterial	CuZn
Oberflächenbehandlung Kontakte	vernickelt
Einspeisung/Anschlussmöglichkeit	1 Leitung (Stichleitung)
Polzahl Netzanschluss	3
Durchmesser Kabeleinführung	M25
Schutzart (IP)	IP44
Höhe	250 mm
Breite	123 mm
Tiefe	125 mm

a	250 mm
b	125 mm
Leitung flexibel	2,5-6 mm ²
Leitung starr	2,5-10 (10mm ² bei Leitungseinführung hinten) mm ²
Kontaktschrauben	80 Ncm
Gehäuseschrauben	160 Ncm
Umgebungstemperatur	-25 – 40 °C
Temperaturbeständigkeit	-25 – 80 °C



<https://www.pcelectric.at/shop/de/?func=detail&artnr=16082342>

