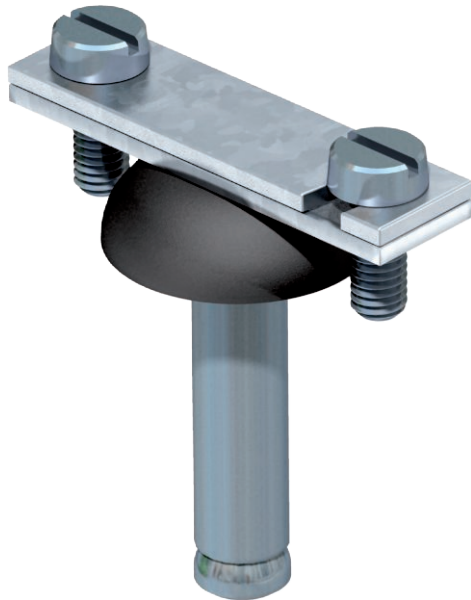


Technisches Datenblatt

Abstandschelle für Flachleiter, mit Stahlpreisdübel Ø 10

Art.-Nr. 5028035



- Passung: FL 30 und FL 40
- mit Stahlpreisdübel Ø 10 mm, Abstandstück und 2 Zylinderschrauben M5 x 14 (G)

St	Stahl
G	galvanisch verzinkt

Stammdaten

Art.-Nr.	5028035
Typ	710 30
Bezeichnung 1	Abstandhalter
Bezeichnung 2	für Erdleiter
Dimension	30mm
Werkstoff	Stahl
Werkstoff Kürzel	St
Oberfläche	galvanisch verzinkt
Oberfläche nach DIN	DIN EN 12329
Oberfläche Kürzel	G
Kleinste VK-Einheit (VG)	25,00 Stück
Gewicht	5,04 kg/100 St.

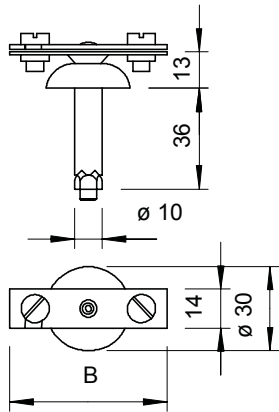
Technisches Datenblatt

Abstandschelle für Flachleiter, mit Stahlpreisdübel \varnothing 10

Art.-Nr. 5028035



Technische Daten



Maß B	52,00 mm
Art des Zubehörs	Abstandhalter
Passung	max. FL30 mm