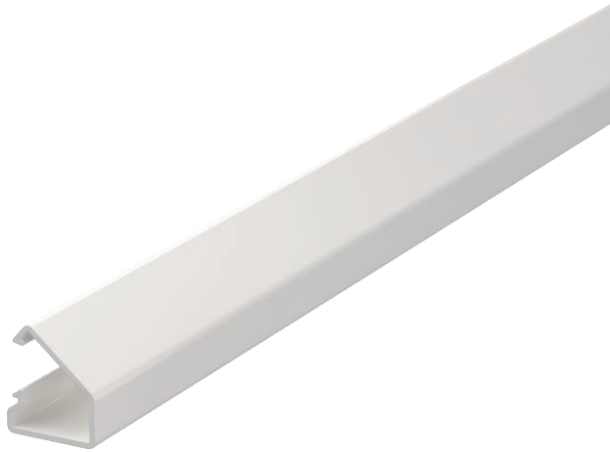


Technisches Datenblatt

Minikanal mit Klebefolie und Scharnieroberteil MD7

Art.-Nr. 6150276



Minikanal mit Klebefolie und Scharnieroberteil.

Durch das Abziehen der Folie auf dem Boden, können die WDK-Kanäle direkt an die Wand geklebt werden.

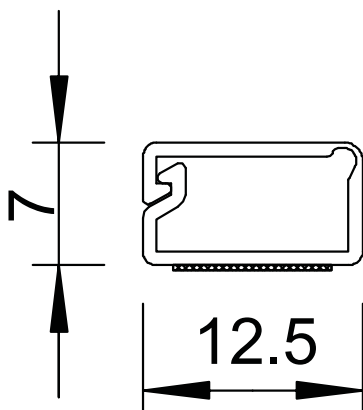


PVC Polyvinylchlorid

Stammdaten

Art.-Nr.	6150276
Typ	WDKMD7RW
Bezeichnung 1	Minikanal mit Klebefolie
Bezeichnung 2	und Scharnieroberteil
Dimension	7x12,5x2000
Farbe	reinweiß
RAL-Nummer	9010
Werkstoff	Polyvinylchlorid
Werkstoff Kürzel	PVC
Kleinste VK-Einheit (VG)	2 m
Gewicht	5,00 kg/100 m

Technische Daten



Länge	2.000,00 mm
Breite	12,50 mm
Höhe	7,00 mm
Anzahl der festen Trennwände	0
Anzahl der steckbaren Trennwände	0
Ausführung Deckel	mit Filmscharnier
Befestigungsart	selbstklebend
Halogenfrei	<input type="checkbox"/>
Kabelhalteklammer	<input type="checkbox"/>
Kanalverbinder	<input type="checkbox"/>
Schutzfolie	<input type="checkbox"/>