

**iQ300, Einbau-Herd, 60 x 60 cm,
Edelstahl
HE213ABS3**



1 x Kombirost, 1 x Universalpfanne

HZ327000 Backstein, HZ32WA00 Kabelloser Speisethermometer, HZ530000 2 Universalpfannen, schmales Format, HZ531010 Backblech, Keramik antihaft beschichtet, HZ532010 Universalpfanne, Keramik antihaft, HZ538000 varioClip-Auszug, HZ617000 Pizzaform, emailliert, HZ629070 Air Fry & Grillblech, HZ631070 Backblech, emailliert, HZ632070 Universalpfanne, emailliert, HZ633001 Deckel für Profipfanne, emailliert, HZ633070 Profi-Pfanne mit Rost, emailliert, HZ633073 Profi-Pfanne, emailliert, HZ634000 Back- und Bratrost (Standard), HZ636000 Glaspfanne, HZ638000 Teleskopüberauszug, ebenenunabhängig, HZ66X650 Verblendeleiste für Sockel, HZ915003 Glasbräter 5,4 L

Hervorragende Ergebnisse in Ihrer Küche: 3D hotAir für gleichmäßige Wärmeverteilung auf bis zu drei Ebenen.

- ✓ 3D Heißluft: gleichmäßige Hitze auf bis zu drei Ebenen. Für exzellente Ergebnisse.
- ✓ Schnellaufheizung: schneller zur gewünschten Backtemperatur.

Bauform: Einbau

Integriertes Reinigungssystem: Nein
 Nischenmaße für Installation (H x B x T): . 600-604 x 560-568 x 550 mm
 Abmessungen des Gerätes: 595x594x548 mm
 Abmessungen des verpackten Gerätes: 675 x 660 x 690 mm
 Material der Blende: Glas
 Material der Tür: Glas
 Nettogewicht: 32.8 kg
 Nettovolumen - Backrohr 1: 71 l
 Beheizungsarten: Großflächengrill, Heißluft sanft, Heißluft, Ober-/Unterhitze, Umluftgrill
 Backofenregelung: mechanisch
 Anzahl eingebauter Leuchten: 1
 EAN-Nummer: 4242003956380
 Anzahl der Innenräume (2010/30/EC): 1
 Energieeffizienzklasse: A+
 Energieverbrauch pro Ober-/Unterhitze Zyklus (2010/30/EC): 0.94 kWh/Zyklus
 Energieverbrauch pro Heißluft-Zyklus (2010/30/EC): 0.69 kWh/Zyklus
 Energieeffizienzindex (2010/30/EC): 81.2 %
 Anschlusswert: 11400 W
 Absicherung: 3*16 A
 Spannung: 220-240 V
 Frequenz: 50; 60 Hz
 Steckerart: Ohne Stecker (Anschluss durch Elektrofachkraft), Festanschluss
 Integriertes Zubehör: 1 x Kombirost, 1 x Universalpfanne



iQ300, Einbau-Herd, 60 x 60 cm, Edelstahl HE213ABS3

Backofentyp und Heizart

- Einbauherd mit 5 Beheizungsarten: 3D Heißluft, Ober-/Unterhitze, Umluftgrill, Großflächengrill, Heißluft Sanft
- Temperaturregelung von 50 °C - 275 °C
- Garraumvolumen: 71 l

Zubehörträger / Auszugssystem:

- Einschubebenen: 5
- Auszug nachrüstbar

Design

- Drehwähler, Runde Bedienknebel, versenkbare Drehwähler
- Garraum: Email anthrazit

Reinigung

- Vollglas-Innentür

Komfort

- LED-Display rot
- Elektronik-Uhr
- Optische Aufheizkontrolle
- Autostart
- Metallgriff
- Schnellaufheizung: Schnell zur Zieltemperatur ohne höheren Energieverbrauch
- Halogenleuchte
- Kühlgebläse

Zubehör

- 1 x Kombirost, 1 x Universalpfanne

Umwelt und Sicherheit

- Sehr geringe Fenstertemperatur
- 3-fache Türverglasung
- Kindersicherung

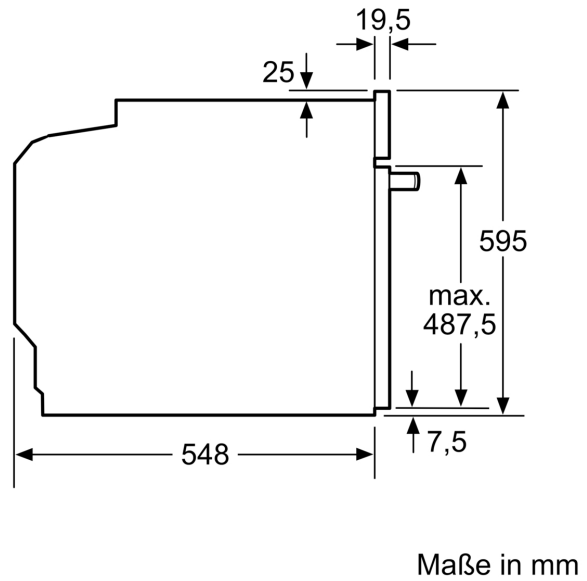
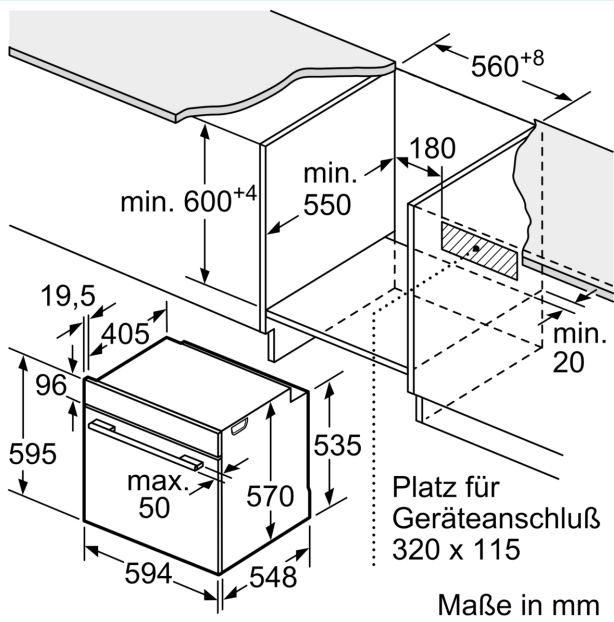
Technische Info

- Nur zur Kombination mit einem konventionellen Glaskeramik-Kochfeld.
- Nennspannung: 220 - 240 V
- Gesamtanschlusswert Elektro: 11.4 kW
- Energieeffizienzklasse (gem. EU Nr. 65/2014): A+(auf einer Energieeffizienzklassen-Skala von A+++ bis D)
- Energieverbrauch pro Zyklus im konventionellen Modus: 0.94 kWh
- Energieverbrauch pro Zyklus im Umluft-Modus: 0.69 kWh
- Zahl der Garräume: 1 Wärmequelle: elektrisch
Innenraumvolumen: 71 l

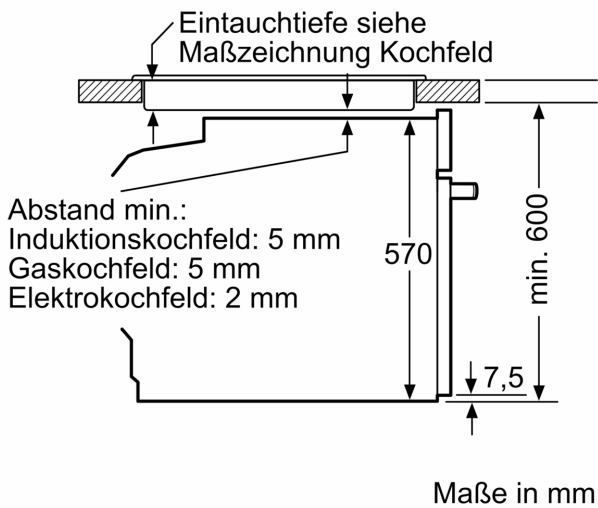
Maße

- Gerätemaße (HxBxT): 595 x 594 x 548mm
- Nischenmaße (HxBxT): 604 mm x 560 mm x 550 mm
- „Maße und Einbauhinweise zu diesem Gerät gemäß technischer Zeichnung beachten“

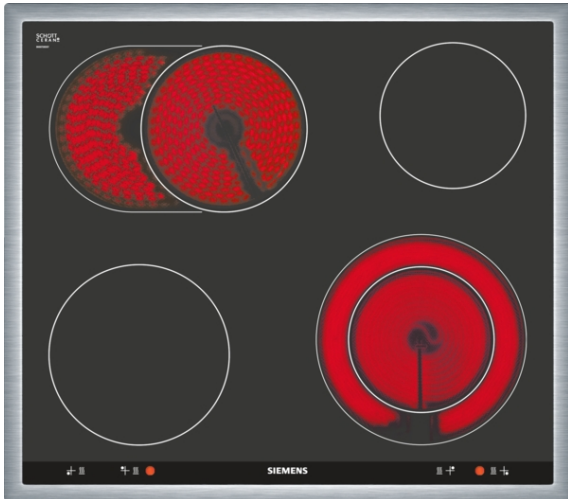
**iQ300, Einbau-Herd, 60 x 60 cm,
Edelstahl
HE213ABS3**



Einbau mit einem Kochfeld.



iQ300
EA645GN17
60 cm Kochfeld, Glaskeramik



Das moderne Glaskeramik-Kochfeld für mehr Freude am Kochen und weniger Arbeit beim Säubern.

- ✓ Platz auch für große Pfannen, Töpfe und Bräter dank 21 cm Zweikreis-Kochzone und zuschaltbarer Bräterzone.
- ✓ Bedienung der Kochzonen über die Drehwähler am Einbaueherd.

Ausstattung

Technische Daten

Gerätetyp : Kochfeld Glaskeramik
 Bauform : Eingebaut
 Energiequelle : Elektro
 Anzahl der Kochzonen, die gleichzeitig benutzt werden können : 4
 Nischenmaße (mm) : 43 x 560-560 x 490-500
 Gerätebreite (mm) : 583
 Abmessungen des Gerätes (mm) : 43 x 583 x 513
 Abmessungen des verpackten Gerätes (mm) : 100 x 590 x 750
 Nettogewicht (kg) : 7,0
 Bruttogewicht (kg) : 8,0
 Restwärmanzeige : Getrennt
 Lage der Steuerung : Extern
 Art der Steuerung : mit Einbaubacköfen/-herden kombiniert
 Hauptoberflächenmaterial : Glaskeramik
 Oberflächenfarbe : Edelstahl, Schwarz
 Rahmenfarbe : Edelstahl
 Approbationszertifikate : CE, VDE
 EAN-Nummer : 4242003611845
 Elektroanschlusswert (W) : 7800
 Spannung (V) : 220-240
 Frequenz (Hz) : 60; 50



Sonderzubehör

HZ390090 Wok-Set 3-teilig Ø 36cm
 HZ390010 Bräter aus Edelstahl

iQ300
EA645GN17
60 cm Kochfeld, Glaskeramik

Ausstattung

Design:

- Flachrahmen-Design

Ausstattung:

- 4 highSpeed-Kochzonen, davon
- 1 Bräterzone
- 1 Zweikreis-Kochzone

Umwelt und Sicherheit:

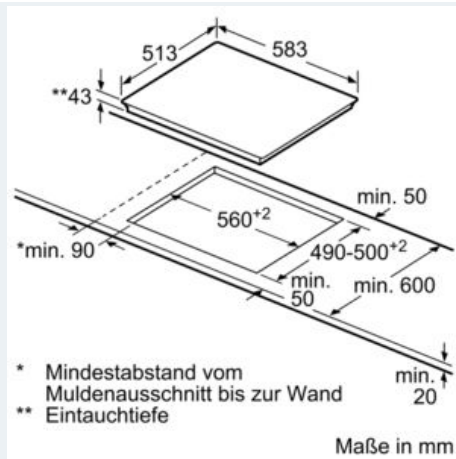
- 4 Restwärmeanzeigen

Maße:

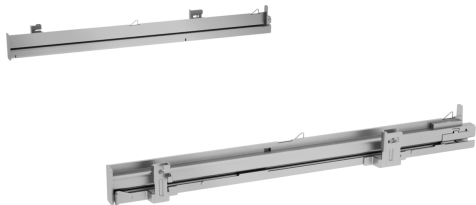
- min. Arbeitsplattenstärke: 20 mm

iQ300
EA645GN17
60 cm Kochfeld, Glaskeramik

Maßzeichnungen



Clip-Vollauszug, Edelstahl HZ638000



Ausstattung

Technische Daten

Abmessungen des verpackten Gerätes:80 x 130 x 480 mm
Abmessung der Palette: 100.0 x 80.0 x 120.0
Anzahl Geräte pro Palette:108
Nettogewicht: 1.0 kg
Bruttogewicht: 1.2 kg
EAN-Nummer: 4242003912850



Clip-Vollauszug, Edelstahl HZ638000

Ausstattung

HZ638000

Teleskopüberauszug

ebenenunabhängig

- Material: Edelstahl
- Max. Beladung: 16 kg
- Bitte überprüfen Sie vor der Bestellung die Kompatibilität mit Ihrem Gerät.