

INJ 1110-T - Injektor

2703010

<https://www.phoenixcontact.com/at/produkte/2703010>



Bitte beachten Sie, dass die in diesem PDF-Dokument angezeigten Daten aus unserem Online-Katalog generiert wurden. Bitte finden Sie die vollständigen Daten in der Benutzer-Dokumentation. Es gelten unsere Allgemeinen Nutzungsbedingungen für Downloads.



PoE-Injektor, 60 W, zwei RJ45-Buchsen, 10/100/1000 MBit/s, Tragschienenmontage, IP20, erweiterter Temperaturbereich -40 °C ... 75 °C, Potenzialtrennung

Produktbeschreibung

Die Midspan-Injektoren verbinden Ethernet-Geräte ohne PoE (z. B. Switches) mit PoE-fähigen Endgeräten (z. B. IP-Kameras). Der Injektor als Power Sourcing Equipment (PSE) versorgt ein Powered Device (PD) über das Datenkabel mit der erforderlichen Energie. Injektor und Endgerät verhandeln den Leistungsbedarf selbstständig.

Ihre Vorteile

- Erweiterter Temperaturbereich von -40 °C ... +75 °C
- Erweiterter Versorgungsspannungsbereich 18 V DC ... 57 V DC, redundant
- Galvanische Trennung des internen Netzteils zum Schutz vor Kurzschlüssen auf der PoE-Seite
- 10/100/1000 MBit/s

Kaufmännische Daten

Artikelnummer	2703010
Verpackungseinheit	1 Stück
Mindestbestellmenge	1 Stück
Produktschlüssel	DNC351
Rabattgruppe	N10
GTIN	4055626462981
Gewicht pro Stück (inklusive Verpackung)	432,2 g
Gewicht pro Stück (exklusive Verpackung)	338,18 g
Zolltarifnummer	85044083
Ursprungsland	DE

INJ 1110-T - Injektor

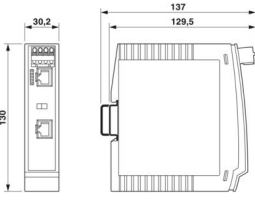
2703010

<https://www.phoenixcontact.com/at/produkte/2703010>



Technische Daten

Maße

Maßzeichnung	
Breite	30,2 mm
Höhe	130 mm
Tiefe	120 mm

Hinweise

Hinweis zur Anwendung

Hinweis zur Anwendung	Nur für den industriellen Einsatz
-----------------------	-----------------------------------

Nutzungsbeschränkung

CCcex -Hinweis	Der Einsatz in explosionsgefährdeten Bereichen ist in China nicht erlaubt.
----------------	--

Materialangaben

Farbe (Gehäuse)	lichtgrau (RAL 7035)
Material (Gehäuse)	Kunststoff
Brennbarkeitsklasse nach UL 94	V0

Montage

Montageart	Tragschienenmontage
Einbaulage	senkrecht

Schnittstellen

Grundfunktionalität	PSE/Midspan, konform zur IEEE 802.3af, at
---------------------	---

Daten: Power over Ethernet

Serielle Übertragungsrates	10/100/1000 MBit/s
Frequenzbereich	125 MHz
Anschlussart	RJ45-Buchse
Hinweis zur Anschlussart	CAT5e
Anzahl der Kanäle	1
Pinbelegung	1:1
Übertragungslänge	100 m (inkl. Patch-Leitungen)
Ausgangsnennspannung	54 V DC (PoE)
Ausgangsleistung	60 W
Ausgangsleistung maximal	75 W (UL)

Daten: Ethernet

Anschlussart	RJ45-Buchse
Hinweis zur Anschlussart	CAT5e

Artikeleigenschaften

Produkttyp	Injektor
MTTF	3062 Jahre (SN 29500 Standard, Temperatur 25 °C, Arbeitszyklus 21 %)
	1397 Jahre (SN 29500 Standard, Temperatur 40 °C, Arbeitszyklus 34,25 %)
	558 Jahre (SN 29500 Standard, Temperatur 40 °C, Arbeitszyklus 100 %)
Grundfunktionalität	PSE/Midspan, konform zur IEEE 802.3af, at

Elektrische Eigenschaften

Galvanische Trennung	VCC // FE // PoE
Maximale Verlustleistung bei Nennbedingung	12 W (bei 18 V DC)
	9 W (24 V DC ... 48 V DC)
Prüfspannung Datenschnittstelle/Versorgung	500 V (50 Hz, 1 min.)

Versorgung

Versorgungsspannungsbereich	18 V DC ... 57 V DC
Versorgungs-nennspannung	24 V DC (SELV/PELV, Einschränkung für ATEX-Applikationen)
	48 V DC
Stromaufnahme maximal	4,2 A
	2,73 A (24 V DC, Ex-Bereiche nach UL-HazLoc)
	1,34 A (48 V DC, Ex-Bereiche nach UL-HazLoc)
Leistungsaufnahme	≤ 75 W
Schutzbeschaltung	Verpolschutz

Funktion

Strom	≤ 2 A
-------	-------

Anschlussdaten

Versorgung

Anschlussart	Push-in-Anschluss
Leiterquerschnitt flexibel mit Aderendhülse ohne Kunststoffhülse	0,25 mm ² ... 2,5 mm ²
Leiterquerschnitt flexibel mit Aderendhülse mit Kunststoffhülse	0,25 mm ² ... 2,5 mm ²
Einleiter/Klemmstelle starr	0,2 mm ² ... 2,5 mm ²
Einleiter/Klemmstelle flexibel	0,2 mm ² ... 2,5 mm ²
Leiterquerschnitt flexibel [AWG]	20 ... 12
Abisolierlänge	10,00 mm

Umwelt- und Lebensdauerbedingungen

Umgebungsbedingungen

INJ 1110-T - Injektor



2703010

<https://www.phoenixcontact.com/at/produkte/2703010>

Schutzart	IP20 (Herstellereklärung)
Umgebungstemperatur (Betrieb)	-40 °C ... 45 °C (75 °C, Derating beachten)
Umgebungstemperatur (Lagerung/Transport)	-40 °C ... 85 °C
Höhenlage	≤ 5000 m (Einschränkung siehe Herstellereklärung für Höhenbetrieb)
	≤ 2000 m (Einschränkung für ATEX-Applikationen)
Zulässige Luftfeuchtigkeit (Betrieb)	10 % ... 95 % (keine Betauung)
Luftdruck (Betrieb)	80 kPa ... 110 kPa (Einschränkung für ATEX-Applikationen)

Zulassungen

CE

Zertifikat	CE-konform
------------	------------

ATEX

Kennzeichnung	Ⓜ II 3 G Ex ec IIC T4 Gc
Zertifikat	PxCIF19ATEX2703010X
Hinweis	Beachten Sie die besonderen Installationshinweise in der Dokumentation!

UL, USA / Kanada

Kennzeichnung	Class I, Zone 2, AEx nA IIC T4, Ex nA IIC Gc X T4
	Class I, Div. 2, Groups A, B, C, D

UL, USA

Zertifikat	UL 60079-0 Ed. 6 / UL 60079-15 Ed. 4
------------	--------------------------------------

UL, Kanada

Zertifikat	CSA 22.2 No. 60079-0 Ed. 3 / CSA 22.2 No. 60079-15:16
------------	---

Schadgastest

Kennzeichnung	ISA-S71.04-1985 G3 Harsh Group A
---------------	----------------------------------

Power over Ethernet

Kennzeichnung	IEEE 802.3af
	IEEE 802.3at

EMV-Daten

Elektromagnetische Verträglichkeit	Konformität zur EMV-Richtlinie 2014/30/EU
	FCC Part 15B Class A
	CISPR 22

Entladung statischer Elektrizität

Normen/Bestimmungen	EN 61000-4-2
---------------------	--------------

Entladung statischer Elektrizität

Kontaktentladung	± 6 kV (Prüfschärfegrad 3)
Luftentladung	± 8 kV (Prüfschärfegrad 3)
Bemerkung	Kriterium B

INJ 1110-T - Injektor



2703010

<https://www.phoenixcontact.com/at/produkte/2703010>

Elektromagnetisches HF-Feld

Normen/Bestimmungen	EN 61000-4-3
---------------------	--------------

Elektromagnetisches HF-Feld

Frequenzbereich	80 MHz ... 3 GHz (Prüfschärfegrad 3)
Feldstärke	10 V/m
Bemerkung	Kriterium A

Schnelle Transienten (Burst)

Normen/Bestimmungen	EN 61000-4-4
---------------------	--------------

Schnelle Transienten (Burst)

Eingang	± 2,2 kV (1 Minute)
Signal	± 2,2 kV (1 Minute)
Bemerkung	Kriterium B

Stoßstrombelastung (Surge)

Normen/Bestimmungen	EN 61000-4-5
---------------------	--------------

Stoßstrombelastung (Surge)

Eingang	± 0,5 kV
Signal	± 1 kV (Datenleitung, asymmetrisch) ± 2 kV (Nur I/O-Leitung auf der Feldseite, asymmetrisch)
Bemerkung	Kriterium B

Leitungsgeführte Beeinflussung

Normen/Bestimmungen	EN 61000-4-6
---------------------	--------------

Leitungsgeführte Beeinflussung

Frequenzbereich	0,15 MHz ... 80 MHz
Bemerkung	Kriterium A
Spannung	10 V

Störaussendung

Normen/Bestimmungen	EN 61000-6-4
Bemerkung	Klasse A, Einsatzgebiet Industrie

Störaussendung

Normen/Bestimmungen	EN 61000-6-3
Bemerkung	Klasse B, Einsatzgebiet Wohn- und Kleingewerbebereich

Kriterien

Kriterium A	Normales Betriebsverhalten innerhalb der festgelegten Grenzen.
Kriterium B	Vorübergehende Beeinträchtigung des Betriebsverhaltens, die das Gerät selbst wieder korrigiert.

Systemeigenschaften

Funktionalität

INJ 1110-T - Injektor

2703010

<https://www.phoenixcontact.com/at/produkte/2703010>



Grundfunktionalität

PSE/Midspan, konform zur IEEE 802.3af, at

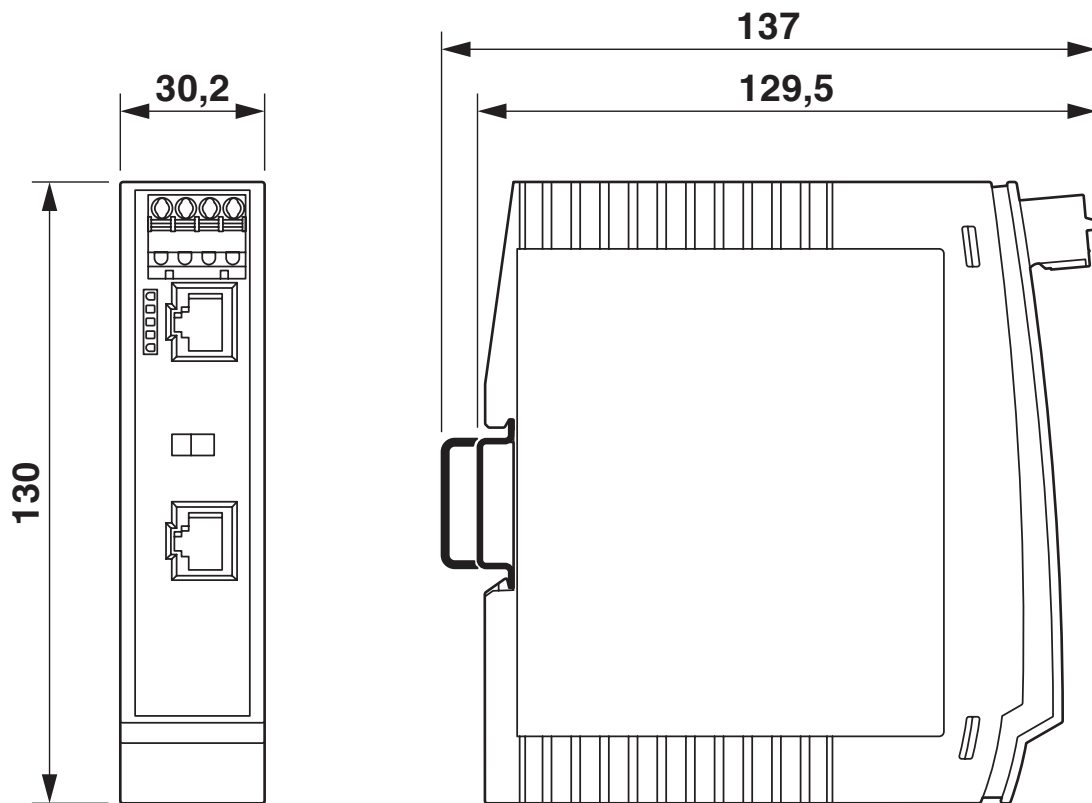
INJ 1110-T - Injektor

2703010

<https://www.phoenixcontact.com/at/produkte/2703010>

Zeichnungen

Maßzeichnung



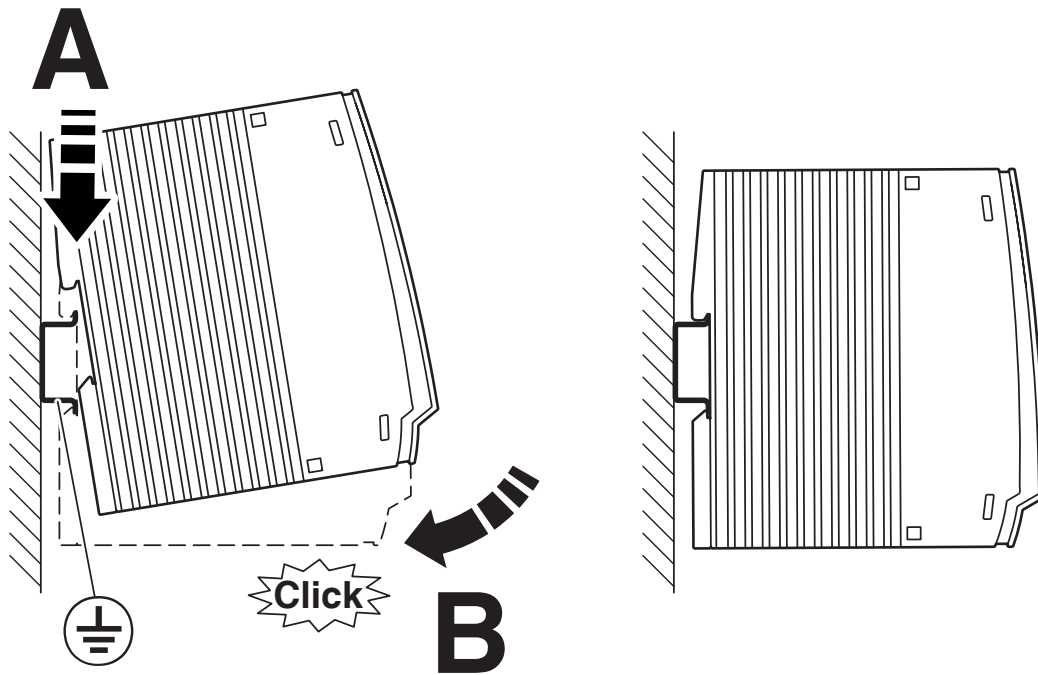
Gehäuseabmessungen

INJ 1110-T - Injektor

2703010

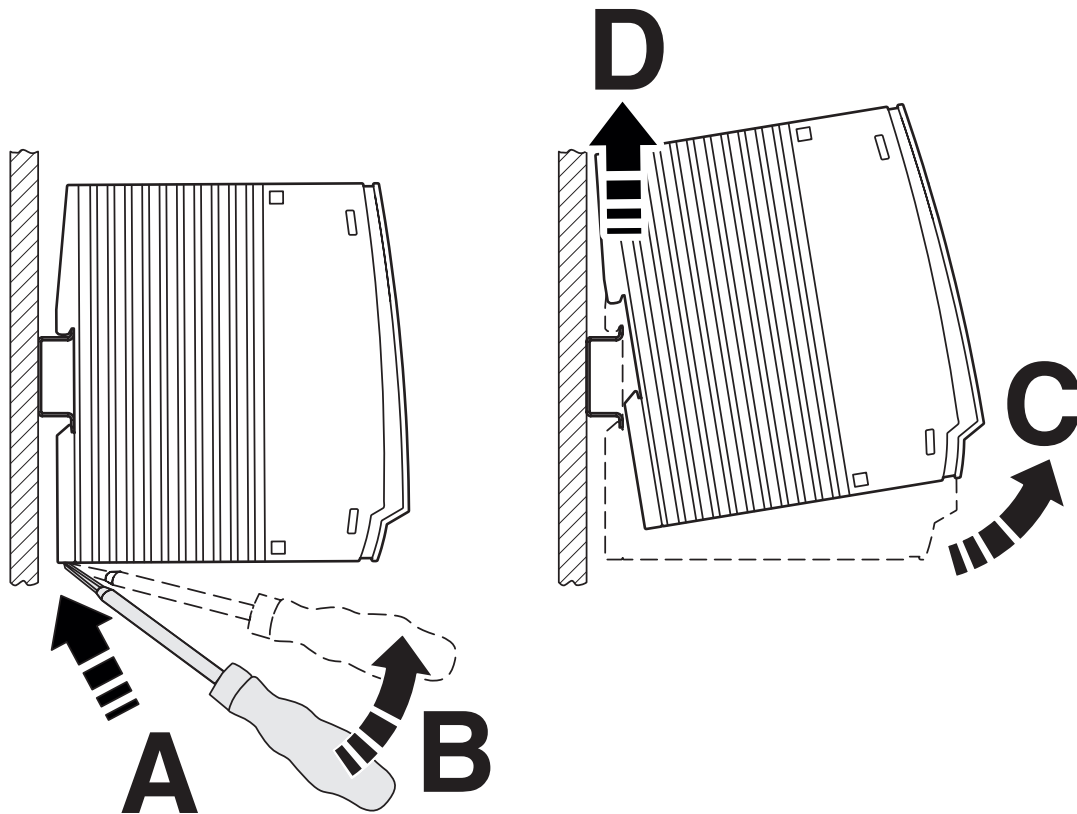
<https://www.phoenixcontact.com/at/produkte/2703010>

Schemazeichnung



Montage

Schemazeichnung



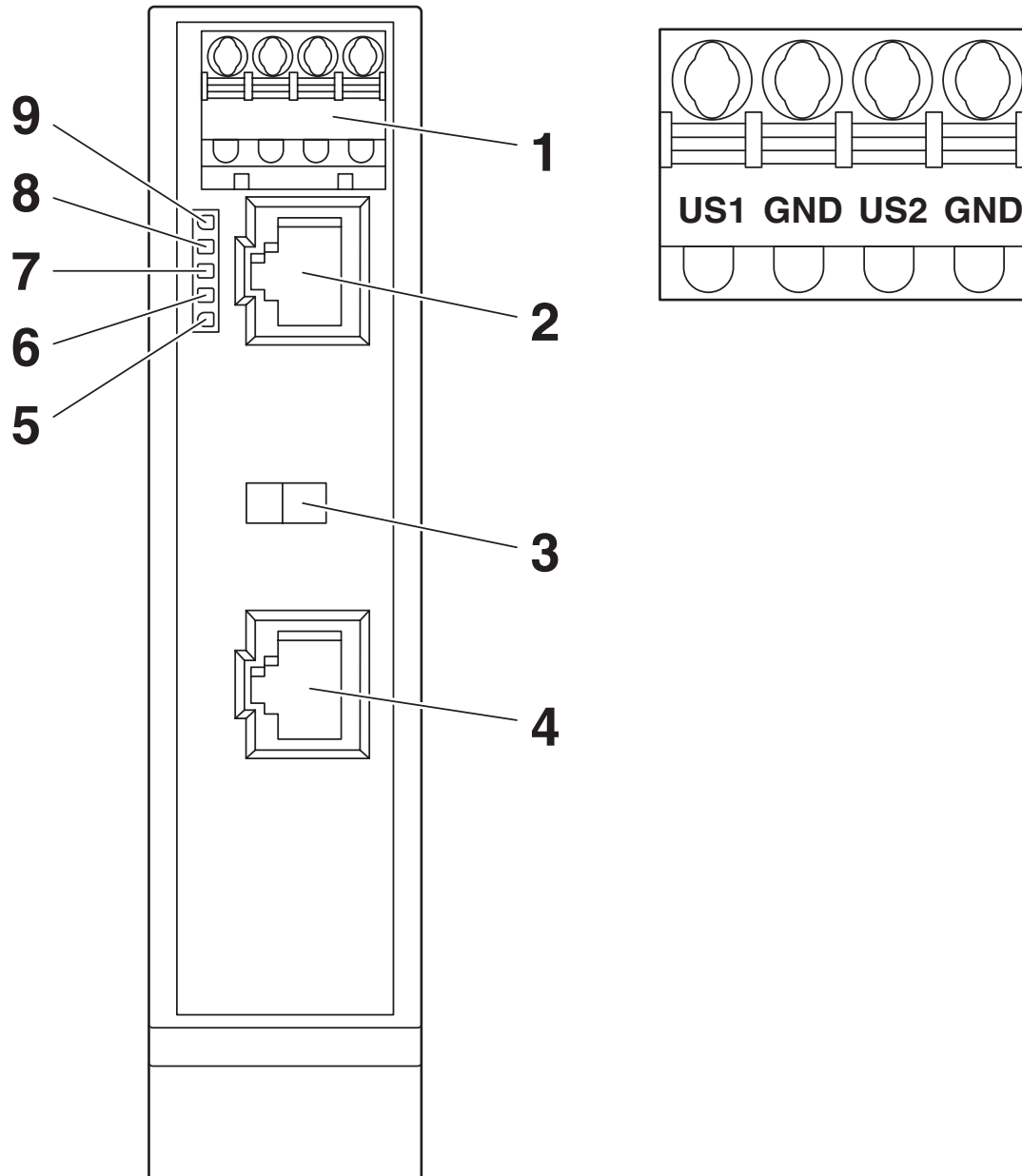
Demontage

INJ 1110-T - Injektor

2703010

<https://www.phoenixcontact.com/at/produkte/2703010>

Schemazeichnung



Frontansicht

INJ 1110-T - Injektor

2703010

<https://www.phoenixcontact.com/at/produkte/2703010>



Zulassungen

📄 Zum Herunterladen von Zertifikaten besuchen Sie die Produktdetailseite: <https://www.phoenixcontact.com/at/produkte/2703010>



cULus Listed

Zulassungs-ID: E238705



cULus Listed

Zulassungs-ID: E366272

INJ 1110-T - Injektor

2703010

<https://www.phoenixcontact.com/at/produkte/2703010>



Klassifikationen

ECLASS

ECLASS-13.0	19170112
ECLASS-15.0	19170112

ETIM

ETIM 9.0	EC001128
----------	----------

UNSPSC

UNSPSC 21.0	43223300
-------------	----------

INJ 1110-T - Injektor



2703010

<https://www.phoenixcontact.com/at/produkte/2703010>

Environmental product compliance

EU RoHS

Erfüllt die Anforderungen nach RoHS-Richtlinie	Ja
Ausnahmeregelungen soweit bekannt	6(c), 7(a), 7(c)-I

China RoHS

Environment friendly use period (EFUP)	EFUP-50
	Eine artikelbezogene China RoHS Deklarationstabelle finden Sie im Downloadbereich zum jeweiligen Artikel unter „Herstellereklärung“. Für alle Artikel mit EFUP-E wird keine China RoHS Deklarationstabelle ausgestellt und benötigt.

EU REACH SVHC

Hinweis auf REACH-Kandidatenstoff (CAS-Nr.)	Lead(CAS-Nr.: 7439-92-1)
SCIP	772aa3ea-ef07-4884-aeca-ccc1d7e30d1a

Phoenix Contact 2025 © - Alle Rechte vorbehalten

<https://www.phoenixcontact.com>

Phoenix Contact GmbH
Ada-Christen-Gasse 4
1100 Wien
+43 (0)1/680 76
info.at@phoenixcontact.com