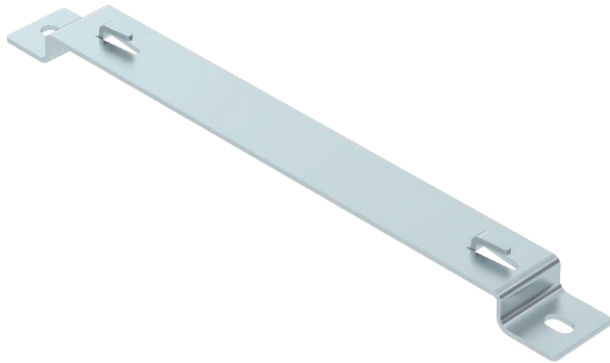


Technisches Datenblatt

Distanzbügel

Art.-Nr. 6015670



Distanzbügel zum Aufständern von Gitterrinnen auf dem Boden oder an der Wand. Auf dem Distanzbügel können die Gitterrinnentypen GRM mit den Seitenhöhen 35, 55 und 105 mm montiert werden.



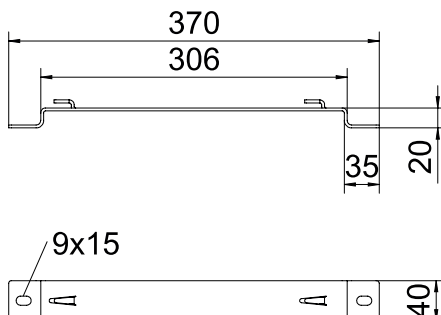
St	Stahl
FS	bandverzinkt

Produktzusatztext Hinweis | Schraubenlose Befestigung der Gitterrinne auf dem Distanzbügel.

Stammdaten

Art.-Nr.	6015670
Typ	DBLG 20 300 FS
Bezeichnung 1	Distanzbügel
Bezeichnung 2	für Gitterrinne
Dimension	B300mm
Werkstoff	Stahl
Werkstoff Kürzel	St
Oberfläche	bandverzinkt
Oberfläche nach DIN	DIN EN 10346
Oberfläche Kürzel	FS
Kleinste VK-Einheit (VG)	20,00 Stück
Gewicht	37,30 kg/100 St.

Technische Daten



Höhe	20,00 mm
Maß B	306,00 mm
Maß L	370,00 mm
Ausführung	Wand-/Deckenbügel Trapezprofil
Rinnenbefestigung	Haltenase
Geeignet für Kabelrinne	<input type="checkbox"/>
Geeignet für Kabelleiter	<input type="checkbox"/>
Geeignet für Gitterrinne	<input checked="" type="checkbox"/>

Technisches Datenblatt

Distanzbügel

Art.-Nr. 6015670



Technische Daten

zul. Belastung:

Technisches Datenblatt

Distanzbügel

Art.-Nr. 6015670



Technische Daten

zul. Belastung: