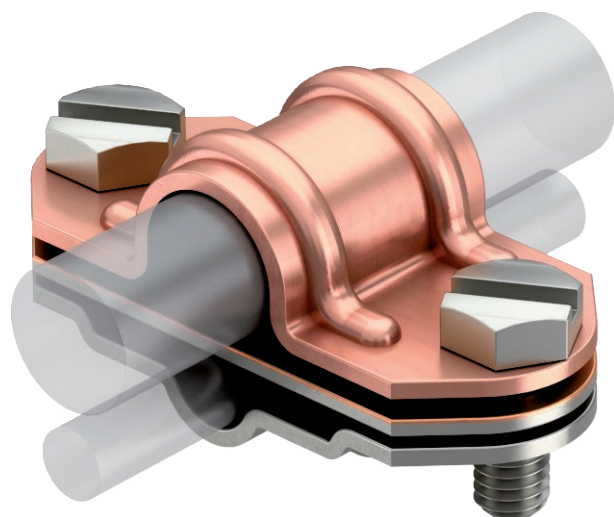


# Technisches Datenblatt

## Universelles Zweimetall-Trennstück

Art.-Nr. 5336090



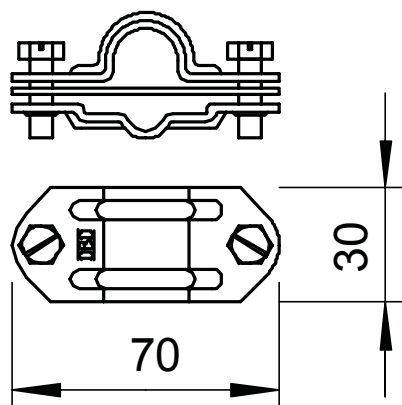
- Passung: Rd 8-10 x 16, FL 30 x Rd 16
- mit 2 Sechskantschrauben M8 x 20 aus rostfreiem Stahl (VA)
- Zwischenplatte aus Aluminium/Kupfer

A2 Edelstahl, rostfrei 1.4301

### Stammdaten

Art.-Nr.	5336090
Typ	226 ZV CU
Bezeichnung 1	Trennstück
Bezeichnung 2	zweimetall
Dimension	FL30/8-10x16
Werkstoff	Edelstahl, rostfrei Werkstoff 1.4301
Werkstoff Kürzel	A2
Kleinste VK-Einheit (VG)	10,00 Stück
Gewicht	11,90 kg/100 St.

### Technische Daten



Geeignet für Verbindung	Rundleiter Rd 16 / Flachleiter FI 30
Passung	Rd 8-10/FL30 x 16 mm
Werkstoff Unterteil	VA
Werkstoff Oberteil	Cu
Zweimetallverbinder	<input checked="" type="checkbox"/>
Zwischenplatte	<input checked="" type="checkbox"/>