



ISD400-7212

ISD400

OPTISCHE DATENÜBERTRAGUNG

SICK
Sensor Intelligence.



Abbildung kann abweichen



Bestellinformationen

Typ	Artikelnr.
ISD400-7212	1065101

Weitere Geräteausführungen und Zubehör → www.sick.com/ISD400

Technische Daten im Detail

Technische Daten

Zubehörgruppe	Optische Datenübertragung
Zubehörfamilie	ISD400
Gewicht	Ca. 800 g
Material, Gehäuse	AlSi12
Schutzart	IP65
Betriebsumgebungstemperatur	-20 °C ... +55 °C
Zulässige relative Luftfeuchte	90 %, nicht kondensierend

Mechanik/Elektrik

Leistungsaufnahme	≤ 3,6 W ¹⁾
Frequenz	F2
Schutzklasse	III

¹⁾ Ohne Last bei 24 V.

Performance

Übertragungreichweite	≥ 0,2 m
Lichtsender	Laser, rot (660 nm)
Laserklasse	1M (IEC 60825-1:2014, EN 60825-1:2014)
Typ. Lichtfleckgröße (Distanz)	1,75 m (bei 100 m)
Öffnungswinkel	Sender

Schnittstellen

Ethernet	✓
Datenübertragungsrate	100 Mbit/s
Digitaleingang	U _V : Sender deaktiviert
Digitalausgang	
Anzahl	1 ¹⁾
Art	PNP

¹⁾ HIGH: U_V - 3 V, LOW: < 2 V.

Funktion	Ausgang aktiv bei LOW- oder HIGH-Pegel Warnmeldungen bei Alterung des Lasers, bei Über- oder Unterschreiten zulässiger Grenzen der Geräteinnentemperatur, bei Unterbrechung der optischen Strecke, wenn keine Ethernetleitung verbunden ist, bei Unterschreiten des Empfangspegels, wenn Laser nicht betriebsbereit ist, wenn die Heizung eingeschaltet wird.
----------	--

¹⁾ HIGH: U_v - 3 V, LOW: < 2 V.

Umgebungsdaten

Elektromagnetische Verträglichkeit (EMV)	EN 61000-6-2, EN 61000-6-4 ¹⁾
Umgebungstemperatur Betrieb	-20 °C ... +55 °C
Max. rel. Luftfeuchtigkeit (nicht kondensierend)	90 %, nicht kondensierend

¹⁾ Dies ist eine Einrichtung der Klasse A. Diese Einrichtung kann im Wohnbereich Funkstörungen verursachen.

Allgemeine Hinweise

Hinweis	Zum Aufbau einer Datenübertragungsstrecke ist ein Gerätepaar notwendig, wovon ein Gerät Frequenz F1 (ISD400-7xx1) und das andere Gerät Frequenz F2 (ISD400-7xx2) hat. Protokollfreie Übertragung ermöglicht die Nutzung unterschiedlichster Ethernet-Protokolle (z.B. PROFINET, PROFIsafe, EtherNet/IP, EtherCAT, TCP/IP, etc.).
----------------	--

Merkmale

Gewicht	Ca. 800 g
Material, Gehäuse	AlSi12
Schutzart	IP65
Betriebsumgebungstemperatur	-20 °C +55 °C
Zulässige relative Luftfeuchte	90 % nicht kondensierend

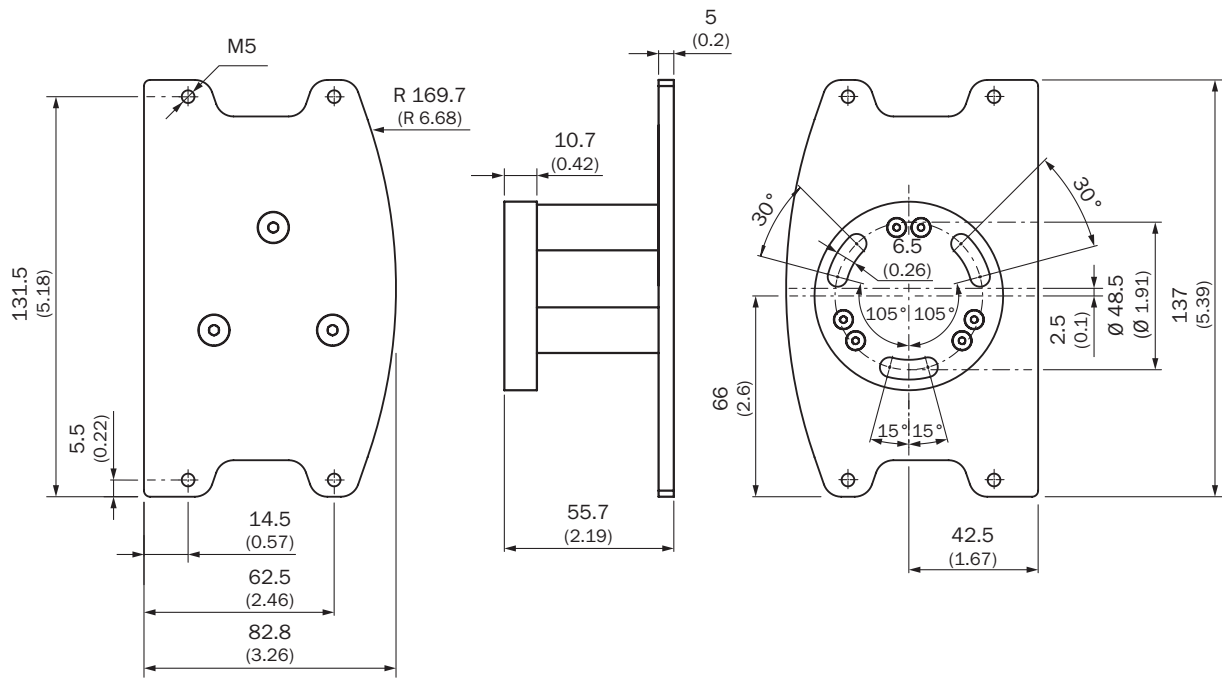
Zertifikate

EU declaration of conformity	✓
UK declaration of conformity	✓
ACMA declaration of conformity	✓
Moroccan declaration of conformity	✓
China-RoHS	✓
cULus-Zertifikat	✓

Klassifikationen

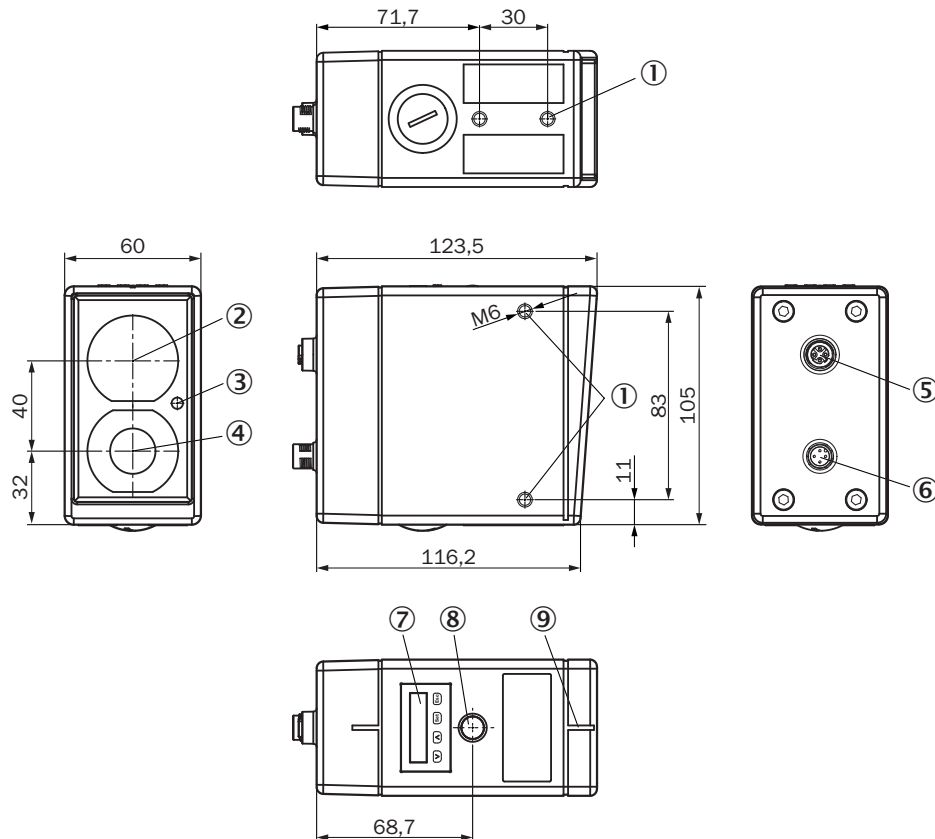
ECLASS 5.0	19039001
ECLASS 5.1.4	19039001
ECLASS 6.0	19179090
ECLASS 6.2	19179090
ECLASS 7.0	19179090
ECLASS 8.0	19179090
ECLASS 8.1	19179090
ECLASS 9.0	19179090
ETIM 5.0	EC000515
ETIM 6.0	EC000515
UNSPSC 16.0901	43201404

Maßzeichnung



Maße in mm

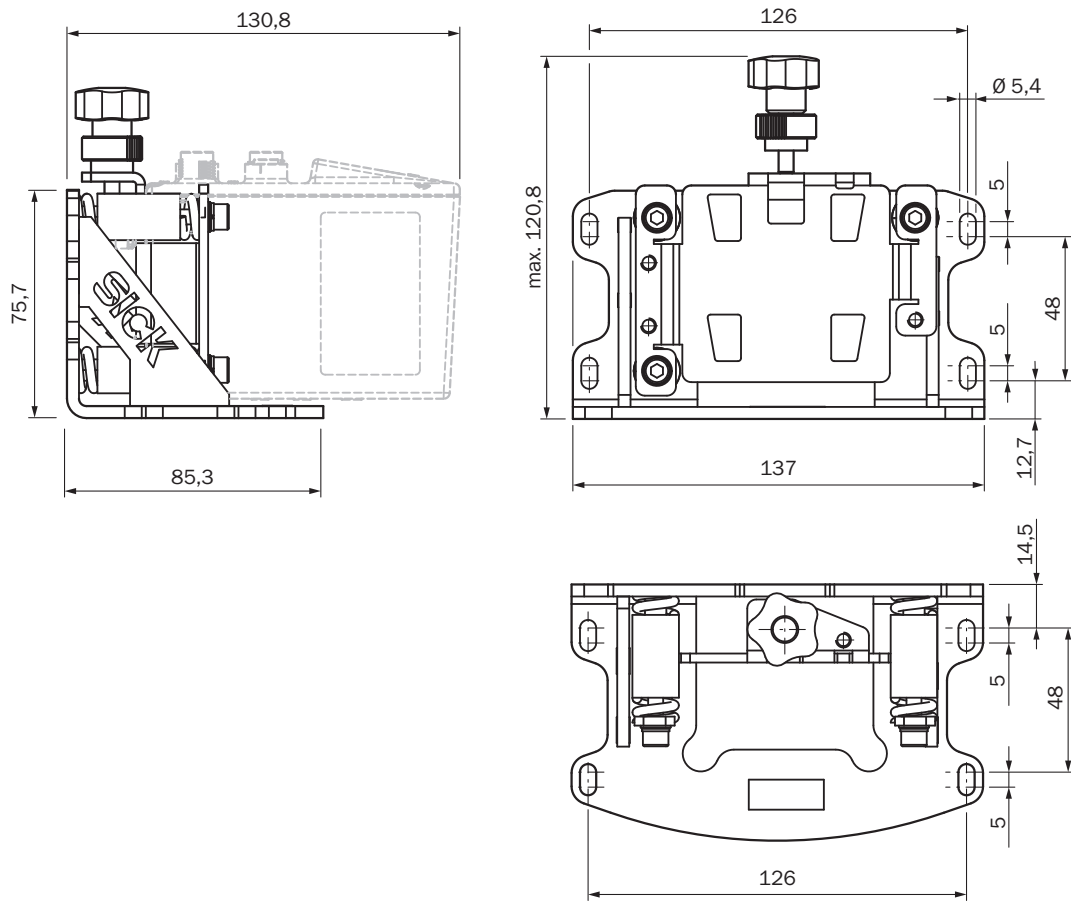
Maßzeichnung



Maße in mm

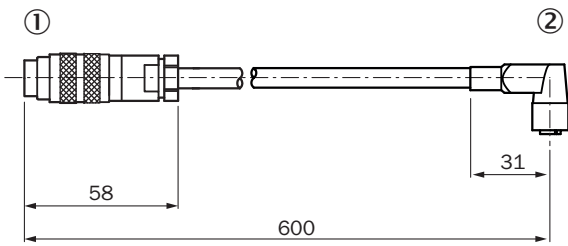
- ① Befestigungsgewinde M6
- ② Mitte optische Achse, Sender
- ③ Empfangsanzeige
- ④ Mitte Optikachse Empfänger
- ⑤ Ethernetdose M12, 4-polig, D-codiert
- ⑥ Versorgungsstecker M12, 4-polig, A-codiert
- ⑦ Display mit Tasten
- ⑧ Optische Ausrichthilfe
- ⑨ Visiernut

Maßzeichnung



Maße in mm

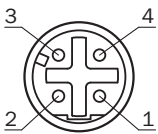
Maßzeichnung



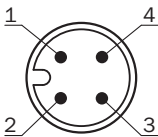
Maße in mm

- ① Stecker M16, 8-polig
- ② Stecker M12, 8-polig

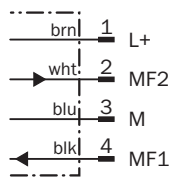
Anschlussart Ethernet



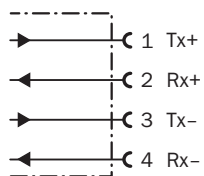
Anschlussart Spannungsversorgung



Anschlussschema Spannungsversorgung



Anschlussschema Ethernet



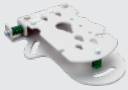
Einstellmöglichkeiten



⑥ LC-Display mit Bedientastern

Empfohlenes Zubehör

Weitere Geräteausführungen und Zubehör → www.sick.com/ISD400

	Kurzbeschreibung	Typ	Artikelnr.
Befestigungstechnik			
	<ul style="list-style-type: none"> Beschreibung: Ausrichteinheit für DME4000/ISD400, Aluminium, eloxiert 	BEF-DME/ISD	2046052

SICK AUF EINEN BLICK

SICK ist einer der führenden Hersteller von intelligenten Sensoren und Sensorlösungen für industrielle Anwendungen. Ein einzigartiges Produkt- und Dienstleistungsspektrum schafft die perfekte Basis für sicheres und effizientes Steuern von Prozessen, für den Schutz von Menschen vor Unfällen und für die Vermeidung von Umweltschäden.

Wir verfügen über umfassende Erfahrung in vielfältigen Branchen und kennen ihre Prozesse und Anforderungen. So können wir mit intelligenten Sensoren genau das liefern, was unsere Kunden brauchen. In Applikationszentren in Europa, Asien und Nordamerika werden Systemlösungen kundenspezifisch getestet und optimiert. Das alles macht uns zu einem zuverlässigen Lieferanten und Entwicklungspartner.

Umfassende Dienstleistungen runden unser Angebot ab: SICK LifeTime Services unterstützen während des gesamten Maschinenlebenszyklus und sorgen für Sicherheit und Produktivität.

Das ist für uns „Sensor Intelligence.“

WELTWEIT IN IHRER NÄHE:

Ansprechpartner und weitere Standorte → www.sick.com