



Produktprogramm >> Stromwandler Industrie >> Aufsteck-Stromwandler (ASK/CTB)

Art. Nr.: 13062

ASK 41.4 400/5A 15VA KI.1



Elektrische Attribute:

Primärstrom:	400 A
Sekundärstrom:	5 A
Bürde:	15 VA
Klasse:	1

Abmessungen:

Schiene 1:	40 x 10 mm
Schiene 2:	2 x 30 x 5 mm
Rundleiter:	32 mm
Baubreite:	71 mm
Bauhöhe:	85,5 mm
Bautiefe gesamt:	58 mm

Technische Daten:

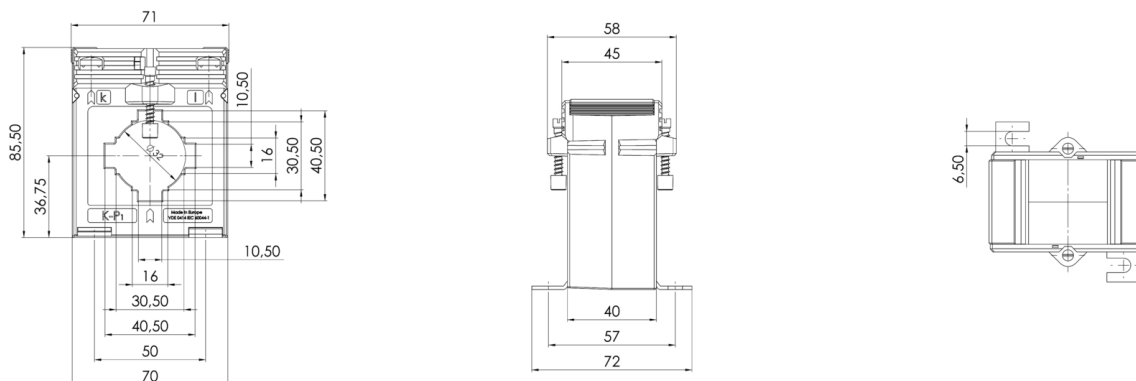
Therm. Nenndauerstrom I_{cth} :	$1,0 \times I_N$
Therm. Nennkurzzeitstrom I_{th} :	$60 \times I_N$, 1 Sek.
Max. Betriebsspannung U_m :	0,72 kV
Isolationsprüfspannung:	3 kV, U_{eff} , 50 Hz, 1 Min.
Nenn-Frequenz:	50 Hz
Isolierstoffklasse:	E

Weitere Informationen:

Überstrombegrenzungsziffer:	Siehe Leistungsschild
Arbeitstemperaturbereich:	$-5^{\circ}\text{C} < T < +40^{\circ}\text{C}$
Lagertemperaturbereich:	$-25^{\circ}\text{C} < T < +40^{\circ}\text{C}$
Unzerbrechliches Kunststoffgehäuse aus schwarzem Polycarbonat:	Schwer entflammbar, ultraschall verschweißt
Vernickelte Sekundärklemmen mit plus-minus vernickelten Schrauben:	M5x10mm
Sekundärabdeckklappen:	integriert
VPE:	1 Stk.
Zolltarifnummer:	85043129



Technische Zeichnung:



Kontakt:

MBS AG
Sulzbach Messwandler
Eisbachstraße 51
D-74429 Sulzbach-Laufen

Tel.: +49 7976 9851-0
Fax: +49 7976 9851-90
orders@mbs-ag.com

