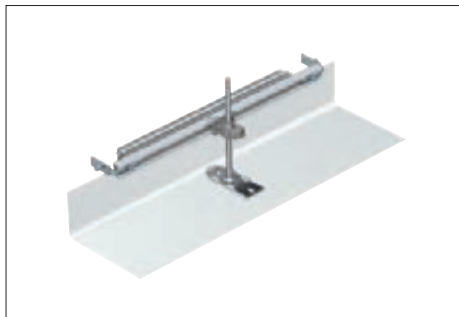


OKA Kanalendstück



Montagefertiger Kanalendverschluss, bestehend aus einer flexiblen Schürze mit Seiten- und Bodenbelaganlegeprofilen. Im Lieferumfang enthalten sind Kanalverbindungswinkel und ein höhenverstellbarer Befestigungswinkel.

Typ	Breite mm	Kanal- höhe mm	Verp. Stück	Gewicht kg/100 St.	Art.-Nr.
OKA-G20040150ES	200	40-150	1	33,000	7424 28 0
OKA-G30040150ES	300	40-150	1	45,000	7424 28 2
OKA-G40040150ES	400	40-150	1	57,000	7424 28 4
OKA-G50040150ES	500	40-150	1	78,000	7424 28 6
OKA-G60040150ES	600	40-150	1	91,000	7424 28 8

St Stahl **FS** bandverzinkt

