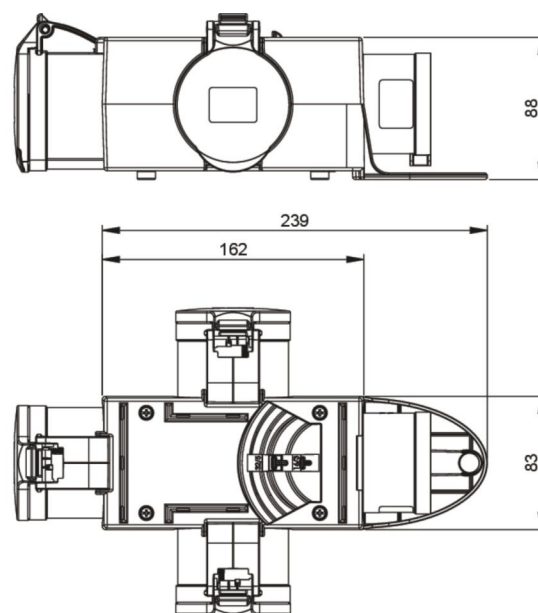


Artikel-Nr.	9437430
Bezeichnung	Mobilverteiler Kunststoff Baureihe ST.ANTON 4F 32/5 PW16/5 m.B
Langbeschreibung	Mobiler Kunststoffverteiler Typ St.Anton 4f IP44 mit Bügel 1xCEE-Gerätestecker 16A 5p 400V Phasenwender 1xCEE-Steckdose 32A 5p 400V abgesichert d. Vorsicherung Zuleitung Verteiler betriebsfertig angeschlossen
GTIN (EAN)	9003399575549
Ursprungsland	AT
Zolltarifnummer	85366990
Nettogewicht	0,700 kg
Verpackungsmenge	5
Mindestbestellmenge	1

ETIM 9.0	EC000379
Absicherung	ohne
Werkstoff des Gehäuses	Kunststoff
Kontaktmaterial	CuZn
Einspeisung/Anschlussmöglichkeit	Anbaustecker
Polzahl Netzanschluss	5
Art des Netzanschlusses	CEE 16 A
Handhabung	tragbar
Schutzart (IP)	IP44
Farbe	schwarz



<https://www.pcelectric.at/shop/de/?func=detail&artnr=9437430>

