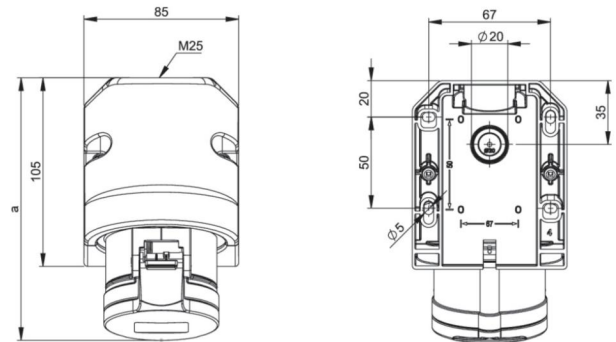


Artikel-Nr.	115-6tt
Bezeichnung	CEE-Wandsteckdose 16A 5p 6h IP44 TT
Langbeschreibung	CEE-Wandsteckdose 16A 5p 6h IP44 TT Gehäusematerial: PA6 Nennstrom: 16A Polzahl: 5 (3P+N+PE) Uhrzeit-Stellung: 6h Nennspannung/Frequenz: 200/346V~ - 240/415V~ / 50+60Hz Kontakte: Messing Anschlusstechnik: schraublose Anschlussstechnik (TT) Leitungseinführung: oben oder hinten inkl. Würgenippel Schutzart: IP44
GTIN (EAN)	9003399622571
Ursprungsland	AT
Zolltarifnummer	85366990
Nettogewicht	0,260 kg
Verpackungsmenge	10
Mindestbestellmenge	10

ETIM 9.0	EC001321
Ausführung	Aufputz
IEC-Stromstärke	16 A
Polzahl	5
Spannung nach EN 60309-2	400 V (50+60 Hz) rot
Uhrzeit-Stellung	6 h
Kennfarbe	rot
Schutzart (IP)	IP44
Anschlusstechnik	schraublose Klemme
Kabeleinführung	Verschraubung
Werkstoff	Kunststoff
Kontaktmaterial	CuZn
Oberflächenbehandlung Kontakte	unbehandelt
Befestigungsart	innenliegende Befestigung

a	144 mm
b	104 mm
Leitung flexibel	1-2,5 mm ²
Leitung starr	1-4 mm ²
Gehäuseschrauben	110 Ncm
Abmantelungslänge	50 mm
Abisolierlänge	10-12 mm
Umgebungstemperatur	-25 – 40 °C
Temperaturbeständigkeit	-25 – 80 °C



b=Höhe/height
Neigung/angle=15°



<https://www.pcelectric.at/shop/de/?func=detail&artnr=115-6tt>

