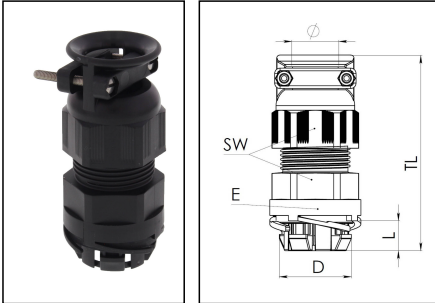


ESKVZ-P 25 BK

Kabelverschraubung mit externer Zugentlastung, Kunststoff, M25, RAL 9005



Produktabbildungen sind beispielhaft und können vom ausgewählten Produkt abweichen. Weitere Varianten und individuelle Anpassungen bieten wir Ihnen gern auf Anfrage an.



Material	Polyamid
Material Dichtung	zum Gehäuse TPE, am Kabel EPDM
Schutzart	IP68 (5 bar 30 min), IP69
Einsatztemp. min	-40 °C
Einsatztemp. max	100 °C
Glühdrahtprüfung	750 °C
Ø Anschlussgewinde D	25
Länge Anschlussgewinde L	6 mm
Ø Kabel min	9 mm
Ø Kabel max	17 mm
Schlüsselweite SW	29 mm
Eckmaß E	34 mm
Gesamtlänge TL	58 mm - 72 mm
Ø Bohrung	25 mm - 25,2 mm
Wandstärke S	0,5 mm - 4 mm
Produktfarbe	RAL 9005
Typ	ESKVZ-P 25 BK
Bestellnr. RAL 9005	10112066
Verpackungseinheit	20
EAN Nummer	4007686290646
Zolltarifnummer	39269097
ETIM-Klasse	EC000451

Ihr Kontakt:

WISKA Hoppmann GmbH

Kisdorfer Weg 28 · 24568 Kaltenkirchen · Germany

☎ +49-4191-508-0 · 📠 +49-4191-508-209

contact@wiska.de · www.wiska.com

Empfohlenes Zubehör



RDE 25	10060768
BS 17	10064012

01.07.2024

Ihr Kontakt:

WISKA Hoppmann GmbH

Kisdorfer Weg 28 · 24568 Kaltenkirchen · Germany

 +49-4191-508-0 ·  +49-4191-508-209

contact@wiska.de · www.wiska.com

