

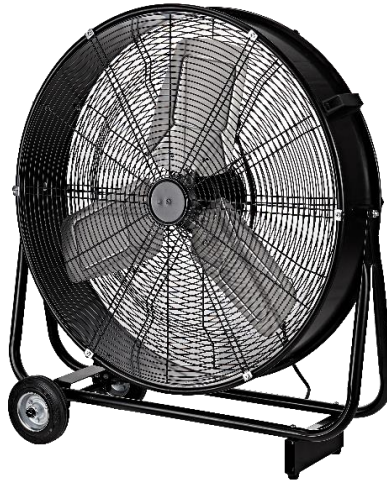
BE COOL

Windmaschine

BCIWM60CM

BCIWM75CM

BCIWM90CM



HERZLICHEN GLÜCKWUNSCH!

VIELEN DANK, DASS SIE SICH FÜR EIN PRODUKT VON **BE COOL** ENTSCIEDEN HABEN.

D	FR	IT	NL	ES	CZ
13	25	37	49	61	
SK	RO	EN	PL	SL	HR
73	85	97	109	121	133

BE COOL

DE

LESEN SIE BITTE DIE BEDIENUNGSANLEITUNG SORGFÄLTIG DURCH BEVOR SIE MIT DER INSTALLATION, BEDIENUNG ODER WARTUNG BEGINNEN. SCHÜTZEN SIE SICH SELBST UND ANDERE, INDEM SIE DIE SICHERHEITSHINWEISE BEFOLGEN. DIE NICHTBEACHTUNG VON ANWEISUNGEN KÖNNTE ZU PERSONEN UND/ODER SACHSCHÄDEN UND/ODER ZUM VERLUST DES GARANTIEANSPRUCHS FÜHREN!

WICHTIGE INFORMATIONEN ZUR SICHERHEIT, STANDORT UND ZUM ELEKTRISCHEN ANSCHLUSS.



Bestimmungsgemäßer Gebrauch

Der Ventilator ist ausschließlich für die Belüftung von trockenen Räumen konzipiert.

Er ist ausschließlich für den Privatgebrauch bestimmt und nicht für den gewerblichen Bereich geeignet.

Verwenden Sie den Ventilator nur wie in dieser Bedienungsanleitung beschrieben.

1. Verwenden Sie dieses Gerät **ausschließlich gemäß den Richtlinien in der Bedienungsanleitung**. Jede andere Verwendung, die nicht vom Hersteller

BE COOL

empfohlen wird, könnte zu Bränden, elektrischen Schlägen oder Personenschäden führen.

2. Entfernen Sie die Verpackung und stellen Sie sicher, dass das Gerät nicht beschädigt ist. Im Zweifelsfall verwenden Sie das Gerät nicht und kontaktieren die Servicestelle oder Ihren Händler.
3. Halten Sie Kinder von Verpackungsmaterial fern. **Bei Verschlucken besteht Erstickungsgefahr!**
4. Ist das Stromversorgungskabel beschädigt muss es vom Hersteller oder einer autorisierten Servicestelle ausgetauscht werden, um alle möglichen Risiken zu vermeiden.
5. Vor Anschluss an das Netz müssen Sie **überprüfen, ob Stromart und Netzspannung mit den Angaben des Gerätetypenschildes übereinstimmen.**
6. Die elektrische Steckdose, in der Sie das Gerät anschließen, darf nicht defekt oder lose sein und muss für die erforderliche Strombelastung geeignet und vor allem zuverlässig geerdet sein.
7. Vermeiden Sie die Verwendung eines Verlängerungskabels, denn dieses könnte überhitzen und einen Brand erzeugen.
8. Es ist verboten die Eigenschaften dieses Gerätes wie auch immer anzupassen oder zu modifizieren und verwenden Sie nur vom Hersteller empfohlene Ersatz-

BE COOL

und Zubehörteile (Nichtbeachtung führt zum Verlust der Garantie und Gewährleistung).

9. Weist das Gerät einen Defekt auf, so schalten Sie es aus und kontaktieren Ihren Händler oder die Kundenhotline.
10. Wenden Sie sich für eventuelle Reparaturen des Geräts, des Netzsteckers oder Kabels stets und ausschließlich an vom Hersteller autorisierte Kundendienststellen. Die Kundendienststellen können Sie online unter www.becool.at abrufen.
11. Kinder unter 8 Jahren und Personen mit eingeschränkten physischen, psychischen, sensorischen oder geistigen Fähigkeiten sowie mangelnder Erfahrung und Wissen dürfen dieses Gerät nur benutzen, wenn es unter einer angemessenen Aufsicht geschieht und es zu einer ausführlichen Anleitung zur Benutzung des Geräts in einer sicheren Art und Weise gekommen ist, sowie die bestehenden Gefahren beschrieben wurden.
12. **Betreiben Sie das Gerät nicht unbeaufsichtigt.** Sollten Sie den Raum verlassen, **schalten Sie das Gerät immer aus.**
13. **Kinder dürfen nicht mit dem Gerät spielen.**
14. Verdrehen Sie das Netzkabel nicht und knicken Sie es nicht ab.
15. Verwenden Sie das Gerät **nicht mit nassen Händen.**
16. Verwenden Sie das Gerät **nicht im Freien.**

BE COOL




17. Betreiben Sie das Gerät **keinesfalls in Räumen wo Gas, Öl oder Schwefel** vorkommen.
18. Benutzen Sie das Gerät **nicht in der Nähe von Wasser oder starker Feuchtigkeit**, z.B. im feuchten Keller, neben Schwimmbecken, Badewanne oder Dusche. Achten Sie darauf, dass kein Wasser in das Gerät eindringt.
19. Stellen Sie **keine Gegenstände auf das Gerät**.
20. Stellen Sie das Gerät **auf einen stabilen und ebenen Untergrund**.
21. **Decken Sie das Gerät niemals ab**.
22. **Stecken Sie niemals** Finger, Stifte oder andere Gegenstände in das Gerät und achten Sie darauf, dass **Luftein- und -auslass niemals blockiert werden**.
23. Schalten Sie das Gerät **immer aus, bevor Sie den Netzstecker** ziehen.
24. Ziehen Sie nicht am Netzkabel, um das Gerät vom Netzstrom zu trennen. Ziehen Sie immer am Stecker, um das Netzkabel herauszuziehen.
25. Fassen Sie den **Stecker nicht mit nassen Händen an**, um Stromschläge zu vermeiden.
26. Ziehen Sie den Stecker, wenn Sie das Gerät nicht verwenden, bevor Sie es reinigen, es gewartet werden muss oder von einem Ort zu einem anderen bewegt wird.
27. Erhalten Sie das Gerät in einem guten Zustand, indem Sie das Gerät pflegen und reinigen. Falls Sie Fragen

BE COOL

zur Instandhaltung haben, können Sie mit der vom Hersteller autorisierten Kundenhotline/ Servicestelle in Kontakt treten.

28. Bewahren und lagern Sie das Gerät an einem sicheren, trockenen und für Kinder unzugänglichem Ort auf, wenn es nicht verwendet wird.

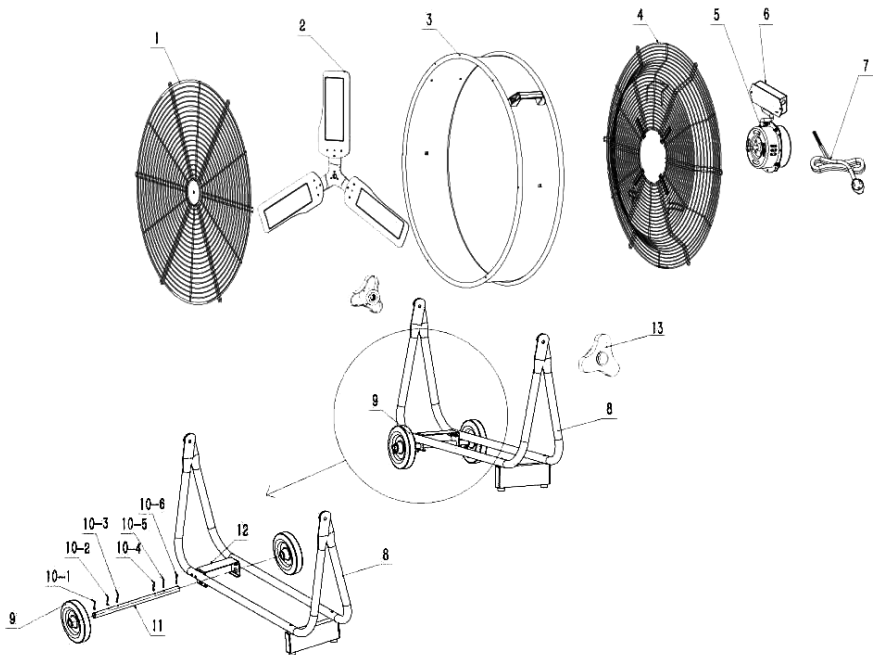
Recycling, Entsorgung, Konformitätserklärung

	<p><u>RECYCLING</u></p> <p>Die Verpackungsmaterialien können recycelt werden. Deswegen wird empfohlen, diese im sortierten Abfall zu entsorgen</p>
	<p><u>ENTSORGUNG</u></p> <p>Das Symbol "durchgestrichene Mülltonne" erfordert die separate Entsorgung von Elektro- und Elektronik-Altgeräten (WEEE). Elektrische und elektronische Geräte können gefährliche und umweltgefährdende Stoffe enthalten. Entsorgen Sie dieses daher nicht im unsortierten Restmüll, sondern an einer ausgewiesenen Sammelstelle für Elektro- und Elektronik-Altgeräte. Dadurch tragen Sie zum Schutz der Ressourcen und der Umwelt bei. Für weitere Informationen wenden Sie sich bitte an Ihren Händler oder die örtlichen Behörden. Richtlinie 2012/19/EU</p>
	<p><u>KONFORMITÄTSEKTLÄRUNG</u></p> <p>Hiermit bestätigen wir, dass dieser Artikel den grundlegenden Anforderungen, Vorschriften und Richtlinien der EU entspricht. Die ausführliche Konformitätserklärung können Sie jederzeit unter folgendem Link einsehen: https://www.schuss-home.at/downloads</p>

Irrtümer und technische Änderungen vorbehalten.

BE COOL

BEZEICHNUNG DER EINZELTEILE



- | | |
|---------------------------|---|
| 1. Frontgitter | 8. Basis |
| 2. Ventilatorblatt | 9. Räder |
| 3. Trommel | 10. Bolzen (10-1, 10-2, 10-3, 10-4, 10-5, 10-6) |
| 4. Hintere Abdeckung | 11. Achse |
| 5. Motor | 12. Stützhalterung |
| 6. Steuerbox / Bedienfeld | 13. Flügelmutter |
| 7. Netzkabel | |

BE COOL

MONTAGE

- Führen Sie die Achse (11) durch die Löcher der Stützhalterung (12) ein.
- Setzen Sie die Bolzen (10-2, 10-3, 10-4, 10-5) in die vier innersten Löcher der Achse ein, um sie zu befestigen.
- Schieben Sie ein Rad (9) an jedes Ende der Achse (11) und schieben Sie sie bis zum Bolzen.
- Setzen Sie die Bolzen (10-1, 10-6) in die übrigen Löcher an beiden Enden der Achse (11) ein, um die Räder zu sichern.

KIPPEN

- Um den Winkel und die Richtung anzupassen, kippen Sie den Ventilator, indem Sie oben am Ventilatorgehäuse leicht drücken oder ziehen.
- Üben Sie **KEINEN** übermäßigen Druck aus, da dadurch der Ventilator beschädigt werden kann.
- Sie können die Schmetterlingsmutter (13) leicht lockern, bevor Sie Ihre Anpassungen vornehmen, oder sie nach Ihren Anpassungen wieder festziehen.



BE COOL

BEDIENUNG

- Stellen Sie sicher, dass die verwendete Spannung mit der angegebenen Spannung übereinstimmt.
- Drehen Sie die Geschwindigkeitsregelung auf dem Rohr auf die ausgewählten Geschwindigkeiten: 0 (aus) und Geschwindigkeiten 1 und 2 für langsame und hohe Geschwindigkeiten.
- Die Richtung des Luftstroms wird durch Neigen des Ventilatorkopfes vertikal eingestellt.
- Berühren Sie niemals die Klingen mit der Hand oder einem anderen Gegenstand!
- Ziehen Sie das Kabel nicht zu fest. Wenn es nach langem Gebrauch beschädigt ist, lassen Sie es von einem Elektriker reparieren.

Zur Reinigung: Trennen Sie das Gerät zuerst vom Stromnetz, indem Sie das Netzkabel von der Steckdose lösen. Entfernen Sie dann vorsichtig das Schutzgitter und das Ventilatorblatt – achten Sie darauf, das Ventilatorblatt nicht fallen zu lassen. Für die Reinigung nutzen Sie ein weiches, trockenes Tuch zum Abwischen und Polieren. Vermeiden Sie den Einsatz von Politur oder korrosiven Flüssigkeiten, die Lack, Metall oder Kunststoff beschädigen könnten. Nach der Reinigung setzen Sie die Klingen wieder ein und verriegeln Sie das Schutzgitter sicher, bevor Sie das Gerät erneut benutzen.

Bitte beachten Sie: Ein Umtausch ist ausgeschlossen, wenn diese Anweisungen nicht befolgt werden. Testen Sie das Produkt immer vor dem Kauf.

BE COOL

REINIGUNGSHINWEISE

1. **Achtung!** Lassen Sie das Gerät vor der Reinigung vollständig zum Stillstand kommen und trennen Sie dieses von der Stromquelle.
2. Verwenden Sie zur Reinigung ein weiches Tuch. Sollten sich Schmutz oder Verunreinigungen nicht leicht entfernen lassen, verwenden Sie warmes Seifenwasser.
3. Verwenden Sie zur Reinigung keine Lösungs- oder Scheuermittel (Verdüner), Metallbesteck oder harte Bürsten, da diese das Gehäuse beschädigen können.
4. Tauchen Sie die Windmaschine nicht in Wasser oder andere Flüssigkeiten. Es darf kein Wasser auf oder in das Motorgehäuse der Windmaschine tropfen.
5. Trocknen Sie alle Bauteile gründlich, bevor diese gelagert werden.

Technische Informationen BCIWM60CM	
Nennspannung	220 – 240 V
Frequenz	50 Hz
Nenneingangsleistung	230 W
Schallpegel	67.2 dB(A)
Maße	74 x 32.4 x 77 cm
Gewicht	13,45 kg
Kontaktadressen für weitere Informationen und Serviceline:	Schuss Home Electronic GmbH Scheringgasse 3, A-1140 Wien Tel: +43 (1) 97 0 21 – 0 www.becool.at FB-Nr: 236974 t / FB-Gericht: Wien

BE COOL

Technische Informationen BCIWM75CM	
Nennspannung	220 – 240 V
Frequenz	50 Hz
Nenneingangsleistung	300 W
Schallpegel	72.1 dB(A)
Maße	90 x 32.4 x 94 cm
Gewicht	17,03 kg
Kontaktadressen für weitere Informationen und Serviceline:	Schuss Home Electronic GmbH Scheringgasse 3, A-1140 Wien Tel: +43 (1) 97 0 21 – 0 www.becool.at FB-Nr: 236974 t / FB-Gericht: Wien

Technische Informationen BCIWM90CM	
Nennspannung	220 – 240 V
Frequenz	50 Hz
Nenneingangsleistung	400 W
Schallpegel	73.5 dB(A)
Maße	105 x 42 x 109 cm
Gewicht	23,5 kg
Kontaktadressen für weitere Informationen und Serviceline:	Schuss Home Electronic GmbH Scheringgasse 3, A-1140 Wien Tel: +43 (1) 97 0 21 – 0 www.becool.at FB-Nr: 236974 t / FB-Gericht: Wien

BE COOL

GARANTIE

Mit diesem Qualitätsprodukt von BE COOL haben Sie eine Entscheidung für Innovation, Langlebigkeit und Zuverlässigkeit getroffen.

Für dieses BE COOL Gerät gewähren wir eine Garantiezeit von 2 Jahren ab Kaufdatum gültig in Österreich!

Sollten in diesem Zeitraum wider Erwarten dennoch Servicearbeiten an Ihrem Gerät notwendig sein, garantieren wir Ihnen hiermit eine kostenlose Reparatur (Ersatzteile und Arbeitszeit) oder (nach Ermessen der Firma Schuss) das Produkt auszutauschen. Sollten weder Reparatur noch Tausch aus wirtschaftlichen Gründen möglich sein, behalten wir uns das Recht vor, eine Zeitwertgutschrift zu erstellen.

Bitte wenden Sie sich im Falle von Klimageräten auf jeden Fall als ersten Schritt an die Kundenhotline (siehe Kleber am Gerät bzw. Titelseite Gebrauchsanweisung), bei Ventilatoren hierzu an Ihren Fachhändler oder direkt an uns. Wir weisen darauf hin, dass Reparaturarbeiten, die nicht durch die autorisierte Vertragswerkstätte in Österreich vorgenommen worden sind, die Gültigkeit dieser Garantie sofort beenden.

Von dieser Garantie nicht umfasst sind:

- Reparatur oder Tausch von Teilen aufgrund üblicher Verschleißerscheinungen
- Schäden auf Grund Nichtbeachtung der Bedienungsanleitung
- Geräte, die - auch nur teilweise - gewerblich genutzt werden
- durch äußeren Einfluss mechanisch beschädigte Geräte (Sturz, Stoß, Bruch, unsachgemäßer Gebrauch etc.) sowie Abnutzungserscheinungen ästhetischer Art.
- Geräte, die unsachgemäß behandelt wurden
- Geräte, die nicht von unserer autorisierten Servicewerkstätte geöffnet wurden.
- Nicht erfüllte Konsumentenerwartungen.
- Schäden, die auf höhere Gewalt, Wasser, Blitzschlag, Überspannung zurückzuführen sind.
- Geräte, bei denen die Typenbezeichnung und/oder Seriennummer am Gerät geändert, gelöscht, unleserlich gemacht oder entfernt worden ist.
- Dienstleistungen außerhalb unserer Vertragswerkstätten, die Transportkosten zu einer Vertragswerkstatt oder an uns und retour sowie die damit verbundenen Risiken.

Wir weisen nachdrücklich darauf hin, dass innerhalb der Garantiezeit bei Bedienungsfehlern oder wenn kein Fehler festgestellt wurde ein Pauschalbetrag von € 60,- (indiziert Basis VPI 2010, Juni 2015) in Rechnung gestellt wird.

Durch die Erbringung einer Garantieleistung (Reparatur oder Austausch des Gerätes) wird die absolut Garantiedauer von 2 Jahren ab Kaufdatum nicht verlängert.

Die 2 Jahres Garantie gilt nur gegen Vorlage des Kaufbelegs (muss Name und Anschrift des Händlers sowie die vollständige Gerätebezeichnung enthalten) und des dazugehörigen Garantiezertifikats, auf dem die Gerätetype sowie die Seriennummer (am Karton und auf der Geräterück- bzw. Unterseite ersichtlich) zu vermerken sind! Ohne Vorlage des Garantiezertifikats gilt nur die gesetzliche Gewährleistung!

Wir weisen ausdrücklich darauf hin, dass die gesetzlichen Gewährleistungsrechte durch diese Garantie nicht berührt werden und unvermindert fortbestehen.

Eine Schadenersatzpflicht seitens Schuss Home Electronic GmbH sowie deren Erfüllungsgehilfen besteht nur bei Vorliegen grober Fahrlässigkeit oder Vorsatz. Ausgeschlossen ist jedenfalls die Haftung für entgangenen Gewinn, erwartete, aber nicht eingetretene Ersparnisse, Folgeschäden und Schäden an Ansprüchen Dritte. Schäden an oder für aufgezeichnete Daten sind immer aus der Schadenersatzpflicht ausgenommen.

Herzliche Gratulation zu Ihrer Wahl. Wir wünschen Ihnen viel Freude mit Ihrem BE COOL Gerät!

ANSCHRIFT
Schuss Home Electronic GmbH
A-1140 Wien, Scheringgasse 3
Tel.: +43 (0)1/ 970 21

Typenbezeichnung:

Seriennummer:

Dieses Garantiezertifikat ist im Garantiefall gemeinsam mit dem Gerät der autorisierten Servicewerkstätte oder dem Händler auszufolgen, bei dem Sie das Gerät gekauft haben!

BE COOL

Machine à vent

BCIWM60CM

BCIWM75CM

BCIWM90CM



FÉLICITATIONS !

MERCI D'AVOIR CHOISI UN PRODUIT BE COOL.

BE COOL

FR

VEUILLEZ LIRE ATTENTIVEMENT LE MODE D'EMPLOI AVANT DE COMMENCER L'INSTALLATION, L'UTILISATION OU L'ENTRETIEN. PROTÉGEZ-VOUS ET PROTÉGEZ LES AUTRES EN RESPECTANT LES CONSIGNES DE SÉCURITÉ. LE NON-RESPECT DES INSTRUCTIONS POURRAIT ENTRAÎNER DES DOMMAGES CORPORELS ET/OU MATÉRIELS ET/OU LA PERTE DU DROIT À LA GARANTIE !

**INFORMATIONS IMPORTANTES
SUR LA SÉCURITÉ,
L'EMPLACEMENT ET LE RACCORDEMENT
ÉLECTRIQUE.**



Utilisation prévue

Le ventilateur est conçu exclusivement pour la ventilation de locaux secs.

Il est exclusivement destiné à un usage privé et ne convient pas à un usage professionnel.

N'utilisez le ventilateur que de la manière décrite dans ce mode d'emploi.

1. N'utilisez cet appareil **que conformément aux directives figurant dans le mode d'emploi.** Toute

BE COOL

autre utilisation non recommandée par le fabricant pourrait entraîner un incendie, une électrocution ou des dommages corporels.

2. Retirez l'emballage et assurez-vous que l'appareil n'est pas endommagé. En cas de doute, n'utilisez pas l'appareil et contactez le centre de service ou votre revendeur.
3. Tenez les enfants éloignés des matériaux d'emballage.
En cas d'ingestion, il y a risque d'étouffement !
4. Si le câble d'alimentation est endommagé, il doit être remplacé par le fabricant ou par un centre de service agréé afin d'éviter tous les risques possibles.
5. Avant de raccorder l'appareil au réseau, vous devez **vérifier que le type de courant et la tension du réseau correspondent aux indications de la plaque signalétique de l'appareil.**
6. La prise électrique sur laquelle vous branchez l'appareil ne doit pas être défectueuse ou desserrée, elle doit être adaptée à la charge électrique requise et, surtout, être mise à la terre de manière fiable.
7. Évitez d'utiliser une rallonge électrique, car elle pourrait surchauffer et provoquer un incendie.
8. Il est interdit d'adapter ou de modifier les caractéristiques de cet appareil de quelque manière que ce soit et d'utiliser uniquement des pièces de rechange et des accessoires recommandés par le

BE COOL

fabricant (le non-respect de cette consigne entraîne l'annulation de la garantie et de la garantie).




9. Si l'appareil présente un défaut, éteignez-le et contactez votre revendeur ou la hotline clients.
10. Pour toute réparation éventuelle de l'appareil, de la fiche d'alimentation ou du câble, adressez-vous toujours et exclusivement aux centres de service après-vente agréés par le fabricant. Vous pouvez consulter les points de service en ligne sur www.becool.at.
11. Les enfants de moins de 8 ans et les personnes dont les capacités physiques, psychiques, sensorielles ou mentales sont réduites, ou qui manquent d'expérience et de connaissances, ne doivent utiliser cet appareil que sous une surveillance adéquate et après avoir reçu des instructions détaillées sur la manière d'utiliser l'appareil en toute sécurité, ainsi que sur les risques existants.
12. **N'utilisez pas l'appareil sans surveillance.** Si vous quittez la pièce, **éteignez toujours l'appareil.**
13. **Les enfants ne doivent pas jouer avec l'appareil.**
14. Ne tordez pas le câble d'alimentation et ne le pliez pas.
15. N'utilisez pas l'appareil **avec les mains mouillées.**
16. N'utilisez pas l'appareil à **l'extérieur.**
17. N'utilisez **en aucun cas** l'appareil **dans des locaux où se trouvent du gaz, de l'huile ou du soufre.**

BE COOL

18. N'utilisez pas l'appareil à **proximité de l'eau ou d'une forte humidité**, par exemple dans une cave humide, près d'une piscine, d'une baignoire ou d'une douche. Veillez à ce que l'eau ne pénètre pas dans l'appareil.
19. Ne placez aucun **objet sur l'appareil**.
20. Placez l'appareil **sur une surface stable et plane**.
21. **Ne couvrez jamais l'appareil**.
22. **N'insérez jamais** vos doigts, des stylos ou d'autres objets dans l'appareil et veillez à ce que **l'entrée et la sortie d'air ne soient jamais bloquées**.
23. Éteignez **toujours** l'appareil **avant de le** débrancher.
24. Ne tirez pas sur le cordon d'alimentation pour débrancher l'appareil du secteur. Tirez toujours sur la fiche pour débrancher le cordon d'alimentation.
25. Ne touchez pas la **fiche avec les mains mouillées** **afin d'éviter tout** choc électrique.
26. Débranchez l'appareil lorsque vous ne l'utilisez pas, avant de le nettoyer, de l'entretenir ou de le déplacer d'un endroit à un autre.
27. Maintenez l'appareil en bon état en l'entretenant et en le nettoyant. Si vous avez des questions concernant l'entretien, vous pouvez prendre contact avec la hotline clientèle/le centre de service autorisé par le fabricant.
28. Rangez et stockez l'appareil dans un endroit sûr, sec et inaccessible aux enfants lorsqu'il n'est pas utilisé.

BE COOL

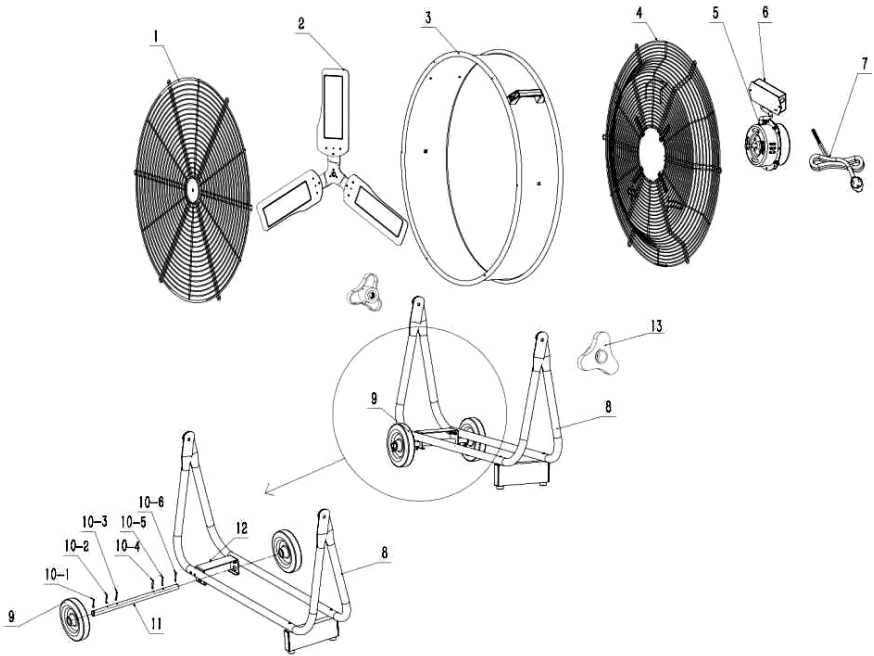
Recyclage, élimination, déclaration de conformité

	<p><u>RECYCLING</u></p> <p>Les matériaux d'emballage peuvent être recyclés. Il est donc recommandé de les jeter avec les déchets triés.</p>
	<p><u>ÉLIMINATION</u></p> <p>Le symbole de la poubelle barrée d'une croix exige l'élimination séparée des déchets d'équipements électriques et électroniques (DEEE). Les appareils électriques et électroniques peuvent contenir des substances dangereuses et polluantes. Ne les jetez donc pas avec les déchets résiduels non triés, mais dans un point de collecte désigné pour les appareils électriques et électroniques usagés. Vous contribuerez ainsi à la protection des ressources et de l'environnement. Pour plus d'informations, veuillez contacter votre revendeur ou les autorités locales. Directive 2012/19/UE</p>
	<p><u>DÉCLARATION DE CONFORMITÉ</u></p> <p>Par la présente, nous confirmons que cet article est conforme aux exigences, prescriptions et directives fondamentales de l'UE. Vous pouvez consulter à tout moment la déclaration de conformité détaillée en cliquant sur le lien suivant : https://www.schuss-home.at/downloads</p>

Sous réserve d'erreurs et de modifications techniques.

BE COOL

DÉSIGNATION DES PIÈCES DÉTACHÉES



- | | |
|---|--|
| 1. grille frontale | 8. base |
| 2. pale de ventilateur | 9. roues |
| 3. tambour | 10. Boulons (10-1, 10-2, 10-3, 10-4, 10-5, 10-6) |
| 4. couvercle arrière | 11. axe |
| 5. moteur | 12. support de soutien |
| 6. boîtier de commande /
panneau de contrôle | 13. écrou à oreilles |
| 7. câble d'alimentation | |

BE COOL

MONTAGE

- Insérez l'axe (11) dans les trous du support de soutien (12).
- Insérez les boulons (10-2, 10-3, 10-4, 10-5) dans les quatre trous les plus intérieurs de l'axe pour le fixer.
- Poussez une roue (9) à chaque extrémité de l'axe (11) et faites-la glisser jusqu'au boulon.
- Insérez les boulons (10-1, 10-6) dans les trous restants à chaque extrémité de l'axe (11) pour bloquer les roues.

BOUCLES

- Pour ajuster l'angle et la direction, inclinez le ventilateur en poussant ou en tirant légèrement sur le haut du boîtier du ventilateur.
- N'exercez PAS de pression excessive, car cela pourrait endommager le ventilateur.
- Vous pouvez desserrer légèrement l'écrou papillon (13) avant de faire vos ajustements ou le resserrer après vos ajustements.



BE COOL

FONCTIONNEMENT

- Assurez-vous que la tension utilisée correspond à la tension indiquée.
- Tourne le bouton de réglage de la vitesse sur le tube sur les vitesses sélectionnées : 0 (arrêt) et vitesses 1 et 2 pour les vitesses lentes et élevées.
- La direction du flux d'air est réglée verticalement en inclinant la tête du ventilateur.
- Ne touchez jamais les lames avec la main ou un autre objet !
- Ne serrez pas trop le câble. S'il est endommagé après une longue utilisation, faites-le réparer par un électricien.

Pour le nettoyage : Débranchez le cordon d'alimentation de la prise de courant. Retirez avec précaution la grille de protection et les lames. Ne laissez pas tomber les lames ! Utilisez d'abord un chiffon doux avec du savon léger pour enlever les taches d'huile. Essuyez ensuite avec un chiffon sec et polissez. N'utilisez jamais de polish ou tout autre liquide corrosif qui pourrait endommager la peinture, le métal ou le plastique ! Insérez les lames et verrouillez bien la grille de protection avant de l'utiliser.

Aucun échange ne sera effectué si les instructions ci-dessus ne sont pas suivies. Testez toujours le produit avant de l'acheter.

BE COOL

CONSEILS DE NETTOYAGE

1. **Attention !** Avant de nettoyer l'appareil, laissez-le s'arrêter complètement et débranchez-le de la source d'alimentation.
2. Utilisez un chiffon doux pour le nettoyage. Si la saleté ou les impuretés ne s'enlèvent pas facilement, utilisez de l'eau chaude savonneuse.
3. N'utilisez pas de solvants ou de produits abrasifs (diluants), de couverts métalliques ou de brosses dures pour le nettoyage, car ils pourraient endommager le boîtier.
4. Ne plongez pas la machine à vent dans l'eau ou dans d'autres liquides. Il ne faut pas que de l'eau tombe sur ou dans le boîtier du moteur de la machine à vent.
5. Séchez soigneusement tous les éléments avant de les stocker.

Informations techniques BCIWM60CM	
Tension nominale	220 - 240 V
Fréquence	50 Hz
Puissance nominale d'entrée	230 W
Niveau sonore	67,2 dB(A)
Dimensions	74 x 32.4 x 77 cm
Poids	13,45 kg
Adresses de contact pour de plus amples informations et ligne de service :	Schuss Home Electronic GmbH Scheringgasse 3, A-1140 Vienne Tél. : +43 (1) 97 0 21 - 0 www.becool.at FB-Nr : 236974 t / FB-Tribunal : Vienne

BE COOL

Informations techniques BCIWM75CM	
Tension nominale	220 - 240 V
Fréquence	50 Hz
Puissance nominale d'entrée	300 W
Niveau sonore	72,1 dB(A)
Dimensions	90 x 32.4 x 94 cm
Poids	17,03 kg
Adresses de contact pour de plus amples informations et ligne de service :	Schuss Home Electronic GmbH Scheringgasse 3, A-1140 Vienne Tél. : +43 (1) 97 0 21 - 0 www.becool.at FB-Nr : 236974 t / FB-Tribunal : Vienne

Informations techniques BCIWM90CM	
Tension nominale	220 - 240 V
Fréquence	50 Hz
Puissance nominale d'entrée	400 W
Niveau sonore	73,5 dB(A)
Dimensions	105 x 42 x 109 cm
Poids	23,5 kg
Adresses de contact pour de plus amples informations et ligne de service :	Schuss Home Electronic GmbH Scheringgasse 3, A-1140 Vienne Tél. : +43 (1) 97 0 21 - 0 www.becool.at FB-Nr : 236974 t / FB-Tribunal : Vienne

BE COOL

GARANTIE

Avec ce produit de qualité BE COOL, vous avez fait le choix de l'innovation, de la durabilité et de la fiabilité.

Pour cet appareil BE COOL, nous accordons une garantie de 2 ans à partir de la date d'achat, valable en Autriche !

Si, contre toute attente, des travaux de maintenance devaient être effectués sur votre appareil pendant cette période, nous garantissons

vous proposer par la présente une réparation gratuite (pièces et main d'œuvre) ou (à la discrétion de la société Schuss) un échange du produit. Si ni la réparation ni l'échange ne sont possibles pour des raisons économiques, nous nous réservons le droit d'établir un crédit de valeur vénale.

Dans le cas des climatiseurs, veuillez vous adresser dans un premier temps à la hotline clients (voir l'autocollant sur l'appareil ou la page de garde du mode d'emploi) ; pour les ventilateurs, veuillez vous adresser à votre revendeur ou directement à nous. Nous attirons votre attention sur le fait que les travaux de réparation qui n'ont pas été effectués par l'atelier agréé en Autriche mettent immédiatement fin à la validité de cette garantie.

Ne sont pas couverts par cette garantie

- Réparation ou remplacement de pièces en raison d'une usure normale
- les dommages dus au non-respect du mode d'emploi
- les appareils utilisés, même partiellement, à des fins professionnelles
- les appareils endommagés mécaniquement par une influence extérieure (chute, choc, casse, utilisation non conforme, etc.) ainsi que les signes d'usure de nature esthétique.
- les appareils qui ont été traités de manière inappropriée
- les appareils qui n'ont pas été ouverts par notre atelier de service agréé
- Attentes des consommateurs non satisfaites.
- les dommages dus à des cas de force majeure, à l'eau, à la foudre, à des surtensions
- les appareils dont la désignation du type et/ou le numéro de série ont été modifiés, effacés, rendus illisibles ou supprimés sur l'appareil.
- les services fournis en dehors de nos ateliers agréés, les frais de transport vers un atelier agréé ou vers nous et inversement, ainsi que les risques qui y sont liés.

Nous insistons sur le fait que pendant la période de garantie, en cas d'erreur d'utilisation ou si aucune erreur n'a été constatée, un montant forfaitaire de 60 € (indexé sur la base de l'IPC 2010, juin 2015) sera facturé.

La fourniture d'une prestation de garantie (réparation ou remplacement de l'appareil) ne prolonge pas la durée absolue de la garantie de 2 ans à compter de la date d'achat.

La garantie de 2 ans n'est valable que sur présentation du justificatif d'achat (doit contenir le nom et l'adresse du revendeur ainsi que la désignation complète de l'appareil) et du certificat de garantie correspondant, sur lequel doivent figurer le type d'appareil ainsi que le numéro de série (visible sur le carton et à l'arrière ou en dessous de l'appareil) !

Sans présentation du certificat de garantie, seule la garantie légale est valable !

Nous attirons expressément votre attention sur le fait que les droits de garantie légaux ne sont pas affectés par cette garantie et qu'ils restent inchangés.

Schuss Home Electronic GmbH et ses auxiliaires d'exécution ne sont tenus de verser des dommages et intérêts qu'en cas de négligence grave ou de faute intentionnelle. La responsabilité pour un manque à gagner, des économies attendues mais non réalisées, des dommages consécutifs et des dommages résultant de revendications de tiers est en tout cas exclue. Les dommages causés aux données enregistrées ou à celles-ci sont toujours exclus de l'obligation de verser des dommages et intérêts.

Nous vous félicitons pour votre choix. Nous vous souhaitons beaucoup de plaisir avec votre appareil BE COOL !

ADRESSE

Schuss Home Electronic GmbH
A-1140 Vienne, Scheringgasse 3
Tél. : +43 (0)1/ 970 21

Désignation du type :

Numéro de série :

En cas de recours à la garantie, ce certificat de garantie doit être remis avec l'appareil à l'atelier de service agréé ou au revendeur auprès duquel vous avez acheté l'appareil !

BE COOL

Macchina del vento

BCIWM60CM

BCIWM75CM

BCIWM90CM



CONGRATULAZIONI!

GRAZIE PER AVER SCELTO UN PRODOTTO BE COOL.

BE COOL

IT

LEGGERE ATTENTAMENTE LE ISTRUZIONI PER L'USO PRIMA DI INIZIARE L'INSTALLAZIONE, IL FUNZIONAMENTO O LA MANUTENZIONE. PROTEGGERE SE STESSI E GLI ALTRI SEGUENDO LE ISTRUZIONI DI SICUREZZA. LA MANCATA OSSERVANZA DELLE ISTRUZIONI PUÒ CAUSARE LESIONI PERSONALI E/O DANNI MATERIALI E/O INVALIDARE LA GARANZIA!

**INFORMAZIONI IMPORTANTI
SULLA SICUREZZA, L'UBICAZIONE
E IL COLLEGAMENTO ELETTRICO.**



Usò previsto

Il ventilatore è progettato esclusivamente per la ventilazione di ambienti asciutti.

È destinato esclusivamente all'uso privato e non è adatto all'uso commerciale.

Utilizzare il ventilatore solo come descritto nelle presenti istruzioni per l'uso.

1. Utilizzare l'apparecchio **solo in conformità alle indicazioni contenute nelle istruzioni per l'uso.** Un

BE COOL

uso diverso da quello raccomandato dal produttore può provocare incendi, scosse elettriche o lesioni personali.

2. Rimuovere l'imballaggio e assicurarsi che l'apparecchio non sia danneggiato. In caso di dubbio, non utilizzare l'apparecchio e rivolgersi al centro di assistenza o al rivenditore.
3. Tenere i bambini lontani dal materiale di imballaggio.
Pericolo di soffocamento in caso di ingestione!
4. Se il cavo di alimentazione è danneggiato, deve essere sostituito dal produttore o da un centro di assistenza autorizzato per evitare tutti i possibili rischi.
5. Prima di effettuare il collegamento alla rete elettrica, è necessario **verificare che il tipo di corrente e la tensione di rete corrispondano alle specifiche riportate sulla targhetta dell'apparecchio.**
6. La presa elettrica alla quale si collega l'apparecchio non deve essere difettosa o allentata, deve essere adatta al carico di corrente richiesto e, soprattutto, deve essere collegata a terra in modo affidabile.
7. Evitare di utilizzare un cavo di prolunga, che potrebbe surriscaldarsi e provocare un incendio.
8. È vietato adattare o modificare in qualsiasi modo le caratteristiche di questo apparecchio e utilizzare solo i pezzi di ricambio e gli accessori raccomandati dal produttore (la mancata osservanza di questa prescrizione invalida la garanzia).

BE COOL

9. Se l'apparecchio è difettoso, spegnerlo e contattare il rivenditore o il numero verde.
10. Per qualsiasi riparazione dell'apparecchio, della spina di rete o del cavo, rivolgersi sempre e solo ai centri di assistenza autorizzati dal produttore. I centri di assistenza clienti sono disponibili online sul sito www.becool.at.
11. I bambini di età inferiore agli 8 anni e le persone con ridotte capacità fisiche, mentali, sensoriali o intellettuali o con mancanza di esperienza e conoscenza possono utilizzare questo apparecchio solo se hanno ricevuto supervisione e istruzioni sull'uso dell'apparecchio in modo sicuro e se sono stati spiegati chiaramente i pericoli connessi.
12. **Non mettere in funzione l'apparecchio senza sorveglianza.** Se si lascia la stanza, **spegnere sempre l'apparecchio.**
13. **I bambini non devono giocare con l'apparecchio.**
14. Non attorcigliare o piegare il cavo di alimentazione.
15. **Non** utilizzare l'apparecchio **con le mani bagnate.**
16. **Non** utilizzare l'apparecchio **all'aperto.**
17. **Non** mettere **mai** in funzione l'apparecchio **in locali in cui sono presenti gas, olio o zolfo.**
18. **Non** utilizzare l'apparecchio in **prossimità di acqua o umidità elevata, ad esempio** in una cantina umida, vicino a una piscina, una vasca da bagno o una doccia. Assicurarsi che l'acqua non penetri nell'apparecchio.

BE COOL

19. **Non collocare oggetti sull'apparecchio.**
20. Posizionare l'apparecchio **su una superficie stabile e piana.**
21. **Non coprire mai l'apparecchio.**
22. **Non** inserire **mai** dita, penne o altri oggetti nell'apparecchio e assicurarsi che **l'ingresso e l'uscita dell'aria non siano mai bloccati.**
23. **Spegnere sempre** l'apparecchio **prima di** staccare **la spina.**
24. Non tirare il cavo di alimentazione per scollegare l'apparecchio dalla rete. Per scollegare il cavo di alimentazione, tirare sempre la spina.
25. **Non toccare** la **spina con le mani bagnate** per evitare scosse elettriche.
26. Scollegare l'apparecchio quando non è in uso, prima di effettuare la pulizia, la manutenzione o lo spostamento da un luogo all'altro.
27. Mantenere l'apparecchio in buone condizioni, effettuando la manutenzione e la pulizia. In caso di domande sulla manutenzione, è possibile contattare la hotline clienti/il centro di assistenza autorizzato dal produttore.
28. Conservare e riporre l'apparecchio in un luogo sicuro e asciutto, inaccessibile ai bambini quando non viene utilizzato.

BE COOL

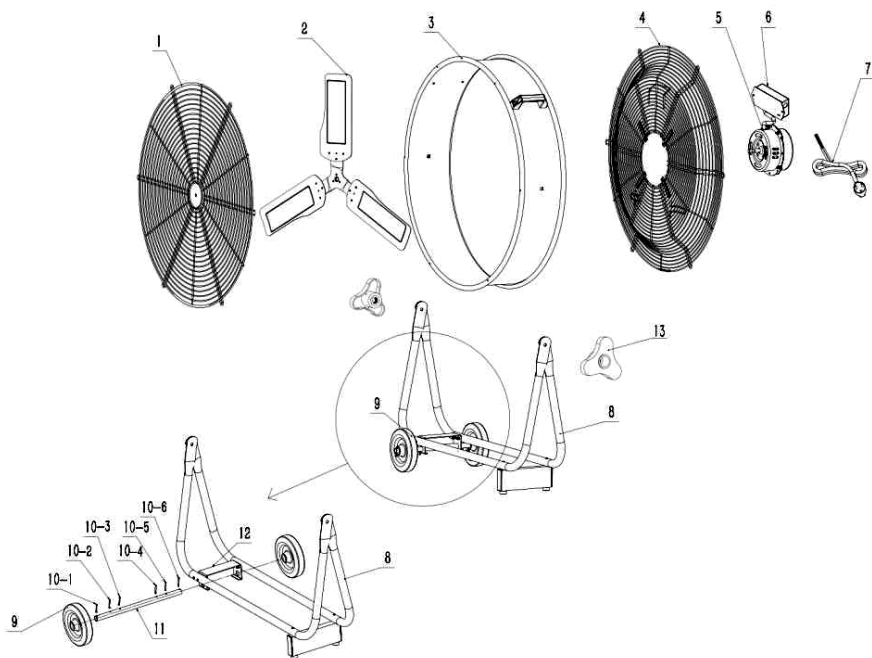
Riciclaggio, smaltimento, dichiarazione di conformità

	<p><u>RICICLO</u></p> <p>I materiali di imballaggio possono essere riciclati. Si raccomanda pertanto di smaltirli nella raccolta differenziata.</p>
	<p><u>SMALTIMENTO</u></p> <p>Il simbolo del "cassonetto barrato" richiede lo smaltimento separato dei rifiuti di apparecchiature elettriche ed elettroniche (RAEE). Le apparecchiature elettriche ed elettroniche possono contenere sostanze pericolose e nocive per l'ambiente. Pertanto, non smaltirle nei rifiuti residui non differenziati, ma in un punto di raccolta designato per i rifiuti di apparecchiature elettriche ed elettroniche. In questo modo si contribuisce a proteggere le risorse e l'ambiente. Per ulteriori informazioni, rivolgersi al rivenditore o alle autorità locali. Direttiva 2012/19/UE</p>
	<p><u>DICHIARAZIONE DI CONFORMITÀ</u></p> <p>Con la presente confermiamo che questo prodotto è conforme ai requisiti essenziali, ai regolamenti e alle direttive dell'UE. La dichiarazione di conformità dettagliata può essere consultata in qualsiasi momento al seguente link: https://www.schuss-home.at/downloads</p>

Salvo errori e modifiche tecniche.

BE COOL

ETICHETTATURA DELLE SINGOLE PARTI



- | | |
|--|--|
| 1. griglia anteriore | 8a base |
| 2. pala del ventilatore | 9. Ruote |
| 3° tamburo | 10° bullone (10-1, 10-2, 10-3, 10-4, 10-5, 10-6) |
| 4. coperchio posteriore | 11° asse |
| 5. motore | 12. staffa di supporto |
| 6. scatola di controllo /
pannello di controllo | 13. dado ad alette |
| 7. cavo di alimentazione | |

BE COOL

ASSEMBLAGGIO

- Inserire l'asse (11) attraverso i fori della staffa di supporto (12).
- Inserire i bulloni (10-2, 10-3, 10-4, 10-5) nei quattro fori più interni dell'assale per fissarlo.
- Far scorrere una ruota (9) su ciascuna estremità dell'asse (11) e spingerla fino al bullone.
- Inserire i bulloni (10-1, 10-6) nei fori rimanenti su entrambe le estremità dell'asse (11) per fissare le ruote.

CONSIGLI

- Per regolare l'angolo e la direzione, inclinare il ventilatore spingendo o tirando delicatamente la parte superiore dell'alloggiamento.
- NON applicare una pressione eccessiva per non danneggiare la ventola.
- È possibile allentare leggermente il dado a farfalla (13) prima di effettuare le regolazioni o serrarlo nuovamente dopo averle effettuate.



BE COOL

FUNZIONAMENTO

- Assicurarsi che la tensione utilizzata corrisponda a quella specificata.
- Ruotare il regolatore di velocità sul tubo alle velocità selezionate: 0 (spento) e velocità 1 e 2 per le velocità bassa e alta.
- La direzione del flusso d'aria viene regolata verticalmente inclinando la testa del ventilatore.
- Non toccare mai le lame con le mani o con altri oggetti!
- Non tirare troppo il cavo. Se il cavo è danneggiato dopo un uso prolungato, farlo riparare da un elettricista.

Per la pulizia: Scollegare il cavo di alimentazione dalla presa. Rimuovere con cautela la griglia di protezione e le lame. Non far cadere le lame! Utilizzare prima un panno morbido con sapone leggero per rimuovere le macchie di olio. Quindi passare un panno asciutto e lucidare. Non utilizzare mai il lucidante o liquidi corrosivi che potrebbero danneggiare la vernice, il metallo o la plastica! Inserire le lame e bloccare saldamente la protezione prima dell'uso.

Se non vengono seguite le istruzioni di cui sopra, non sarà possibile effettuare sostituzioni. Testare sempre il prodotto prima dell'acquisto.

BE COOL

ISTRUZIONI PER LA PULIZIA

1. **Attenzione!** Prima di procedere alla pulizia, lasciare che l'apparecchio si arresti completamente e scollegarlo dalla fonte di alimentazione.
2. Per la pulizia utilizzare un panno morbido. Se non è possibile rimuovere facilmente lo sporco, utilizzare acqua calda e sapone.
3. Non utilizzare solventi o detergenti abrasivi (diluenti), posate metalliche o spazzole dure per la pulizia, poiché potrebbero danneggiare l'alloggiamento.
4. Non immergere la macchina a vento in acqua o altri liquidi. L'acqua non deve gocciolare sopra o dentro l'alloggiamento del motore della macchina a vento.
5. Asciugare accuratamente tutti i componenti prima di riporli.

Informazioni tecniche BCIWM60CM	
Tensione nominale	220 - 240 V
Frequenza	50 Hz
Potenza d'ingresso nominale	230 W
Livello sonoro	67,2 dB(A)
Dimensioni	74 x 32,4 x 77 cm
Peso	13,45 kg
Indirizzi di contatto per ulteriori informazioni e linea di servizio:	Schuss Home Electronic GmbH Scheringgasse 3, A-1140 Vienna Tel: +43 (1) 97 0 21 - 0 www.becool.at Numero FB: 236974 t / Tribunale FB: Vienna

BE COOL

Informazioni tecniche BCIWM75CM	
Tensione nominale	220 - 240 V
Frequenza	50 Hz
Potenza d'ingresso nominale	300 W
Livello sonoro	72,1 dB(A)
Dimensioni	90 x 32,4 x 94 cm
Peso	17,03 kg
Indirizzi di contatto per ulteriori informazioni e linea di servizio:	Schuss Home Electronic GmbH Scheringgasse 3, A-1140 Vienna Tel: +43 (1) 97 0 21 - 0 www.becool.at Numero FB: 236974 t / Tribunale FB: Vienna

Informazioni tecniche BCIWM90CM	
Tensione nominale	220 - 240 V
Frequenza	50 Hz
Potenza d'ingresso nominale	400 W
Livello sonoro	73,5 dB(A)
Dimensioni	105 x 42 x 109 cm
Peso	23,5 kg
Indirizzi di contatto per ulteriori informazioni e linea di servizio:	Schuss Home Electronic GmbH Scheringgasse 3, A-1140 Vienna Tel: +43 (1) 97 0 21 - 0 www.becool.at Numero FB: 236974 t / Tribunale FB: Vienna

BE COOL

GARANZIA

Con questo prodotto di qualità di BE COOL, avete preso una decisione a favore dell'innovazione, della durata e dell'affidabilità.

Questo apparecchio BE COOL è garantito per 2 anni dalla data di acquisto in Austria!

Se, contrariamente a quanto previsto, durante questo periodo si rendessero necessari interventi di assistenza sul vostro dispositivo, vi garantiamo

Con la presente offriamo una riparazione gratuita (pezzi di ricambio e manodopera) o (a discrezione di Schuss) la sostituzione del prodotto. Se per motivi economici non è possibile né la riparazione né la sostituzione, ci riserviamo il diritto di emettere una nota di credito a tempo.

Nel caso dei condizionatori d'aria, si prega di contattare sempre la hotline clienti come primo passo (vedere l'adesivo sull'apparecchio o la prima pagina delle istruzioni per l'uso); nel caso dei ventilatori, si prega di contattare il proprio rivenditore specializzato o direttamente noi. Desideriamo sottolineare che qualsiasi intervento di riparazione non eseguito da un'officina autorizzata in Austria invalida immediatamente la garanzia.

Questa garanzia non copre

- Riparazione o sostituzione di parti a causa della normale usura
- Danni dovuti all'inosservanza delle istruzioni d'uso
- Dispositivi utilizzati, anche solo in parte, per scopi commerciali
- Dispositivi danneggiati meccanicamente da agenti esterni (caduta, impatto, rottura, uso improprio, ecc.) e segni di usura estetica.
- Dispositivi che sono stati maneggiati in modo improprio
- Dispositivi che non sono stati aperti dall'officina di assistenza autorizzata.
- Aspettative dei consumatori non soddisfatte.
- Danni causati da forza maggiore, acqua, fulmini, sovratensione.
- Dispositivi in cui la designazione del tipo e/o il numero di serie sul dispositivo sono stati modificati, cancellati, resi illeggibili o rimossi.
- servizi al di fuori delle nostre officine autorizzate, i costi di trasporto verso un'officina autorizzata o verso di noi e ritorno, nonché i rischi associati.

Desideriamo sottolineare che durante il periodo di garanzia, in caso di errori di funzionamento o se non viene rilevato alcun errore, verrà addebitato un importo forfetario di 60 euro (indicizzato in base al CPI 2010, giugno 2015).

La fornitura di un servizio di garanzia (riparazione o sostituzione dell'apparecchio) non estende il periodo di garanzia assoluta di 2 anni dalla data di acquisto.

La garanzia di 2 anni è valida solo su presentazione della prova d'acquisto (deve includere il nome e l'indirizzo del rivenditore e la denominazione completa dell'apparecchio) e del relativo certificato di garanzia, sul quale devono essere annotati il tipo di apparecchio e il numero di serie (visibile sulla scatola e sul retro o sul fondo dell'apparecchio)! Senza il certificato di garanzia vale solo la garanzia legale!

Facciamo espressamente presente che i diritti di garanzia previsti dalla legge non sono interessati da questa garanzia e rimangono inalterati.

Schuss Home Electronic GmbH e i suoi ausiliari rispondono dei danni solo in caso di grave negligenza o dolo. È esclusa la responsabilità per il mancato guadagno, per i risparmi previsti ma non realizzati, per i danni conseguenti e per i danni derivanti da pretese di terzi. I danni a o per i dati registrati sono sempre esclusi dalla responsabilità per i danni.

Congratulazioni per la vostra scelta. Ci auguriamo che vi divertiate a usare il vostro apparecchio BE COOL!

INDIRIZZO

Schuss Home Electronic GmbH
A-1140 Vienna, Scheringgasse 3
Tel.: +43 (0)1/ 970 21

Designazione del tipo:

Numero di serie:

In caso di richiesta di garanzia, il presente certificato di garanzia deve essere consegnato insieme all'apparecchio all'officina di assistenza autorizzata o al rivenditore presso il quale è stato acquistato l'apparecchio!

BE COOL

Windmachine

BCIWM60CM

BCIWM75CM

BCIWM90CM



GEFELICITEERD!

**BEDANKT VOOR HET KIEZEN VAN EEN PRODUCT VAN BE
COOL.**

BE COOL

NL

LEES DE BEDIENINGSINSTRUCTIES ZORGVULDIG DOOR VOORDAT U BEGINT MET DE INSTALLATIE, HET GEBRUIK OF HET ONDERHOUD. BESCHERM UZELF EN ANDEREN DOOR DE VEILIGHEIDSINSTRUCTIES OP TE VOLGEN. HET NIET OPVOLGEN VAN DE INSTRUCTIES KAN LEIDEN TOT PERSOONLIJK LETSEL EN/OF MATERIËLE SCHADE EN/OF HET VERVALLEN VAN DE GARANTIE!

**BELANGRIJKE INFORMATIE OVER
VEILIGHEID, LOCATIE EN
ELEKTRISCHE AANSLUITING.**



Beoogd gebruik

De ventilator is uitsluitend ontworpen voor de ventilatie van droge ruimten.

Het is uitsluitend bedoeld voor privégebruik en is niet geschikt voor commercieel gebruik.

Gebruik de ventilator alleen zoals beschreven in deze gebruiksaanwijzing.

1. Gebruik dit apparaat **alleen volgens de richtlijnen in de gebruiksaanwijzing**. Elk ander gebruik dat niet

BE COOL

wordt aanbevolen door de fabrikant kan leiden tot brand, elektrische schokken of persoonlijk letsel.

2. Verwijder de verpakking en controleer of het apparaat niet beschadigd is. Gebruik het apparaat in geval van twijfel niet en neem contact op met het servicecentrum of uw dealer.
3. Houd kinderen uit de buurt van verpakkingsmateriaal.
Verstikkingsgevaar bij inslikken!
4. Als de voedingskabel beschadigd is, moet deze worden vervangen door de fabrikant of een erkend servicecentrum om alle mogelijke risico's te vermijden.
5. Voordat u het **apparaat** aansluit op het lichtnet, moet u **controleren of het type stroom en de netspanning overeenkomen met de specificaties op het typeplaatje van het apparaat.**
6. Het stopcontact waarin u het apparaat aansluit, mag niet defect of los zijn en moet geschikt zijn voor de vereiste stroombelasting en vooral betrouwbaar geaard zijn.
7. Gebruik geen verlengkabel, want deze kan oververhit raken en brand veroorzaken.
8. Het is verboden om de eigenschappen van dit apparaat op welke manier dan ook aan te passen of te wijzigen en gebruik alleen reserveonderdelen en accessoires die door de fabrikant worden aanbevolen (als u dit niet doet, vervalt de garantie).

BE COOL


9. Als het apparaat defect is, schakel het dan uit en neem contact op met uw dealer of de klantenhotline.
10. Neem voor reparaties aan het apparaat, de stekker of het snoer altijd en uitsluitend contact op met de klantenservice die door de fabrikant is geautoriseerd. U kunt de klantenservice online vinden op www.becool.at.
11. Kinderen jonger dan 8 jaar en personen met beperkte fysieke, mentale, zintuiglijke of intellectuele capaciteiten of met een gebrek aan ervaring en kennis mogen dit apparaat alleen gebruiken als ze onder toezicht staan en instructies hebben gekregen om het apparaat op een veilige manier te gebruiken en als de gevaren duidelijk zijn uitgelegd.
12. **Gebruik het apparaat niet zonder toezicht. Schakel het apparaat altijd uit** als u de kamer verlaat.
13. **Kinderen mogen niet met het apparaat spelen.**
14. Verdraai of knik het netsnoer niet.
15. Gebruik het apparaat **niet met natte handen.**
16. Gebruik het apparaat **niet buitenshuis.**
17. Gebruik het apparaat **nooit in ruimtes waar gas, olie of zwavel** aanwezig is.
18. Gebruik het apparaat **niet in de buurt van water of een hoge luchtvochtigheid, bijvoorbeeld** in een vochtige kelder, naast een zwembad, bad of douche. Zorg ervoor dat er geen water in het apparaat komt.
19. **Plaats geen voorwerpen op het apparaat.**

BE COOL

20. Plaats het apparaat **op een stabiele en vlakke ondergrond.**
21. **Dek het apparaat nooit af.**
22. Steek **nooit** vingers, pennen of andere voorwerpen in het apparaat en zorg ervoor dat **de luchtinlaat en -uitlaat nooit geblokkeerd worden.**
23. Schakel het apparaat **altijd uit voordat u de stekker uit het stopcontact haalt.**
24. Trek niet aan het netsnoer om het apparaat los te koppelen van het lichtnet. Trek altijd aan de stekker om het netsnoer los te koppelen.
25. Raak de **stekker niet aan met natte handen** om elektrische schokken te voorkomen.
26. Haal de stekker uit het stopcontact als u het apparaat niet gebruikt, voordat u het schoonmaakt, onderhoudt of verplaatst.
27. Houd het apparaat in goede staat door het te onderhouden en schoon te maken. Als u vragen hebt over onderhoud, kunt u contact opnemen met de hotline/servicecentrum die door de fabrikant is geautoriseerd.
28. Bewaar en bewaar het apparaat op een veilige, droge plaats die ontoegankelijk is voor kinderen wanneer het niet in gebruik is.

BE COOL

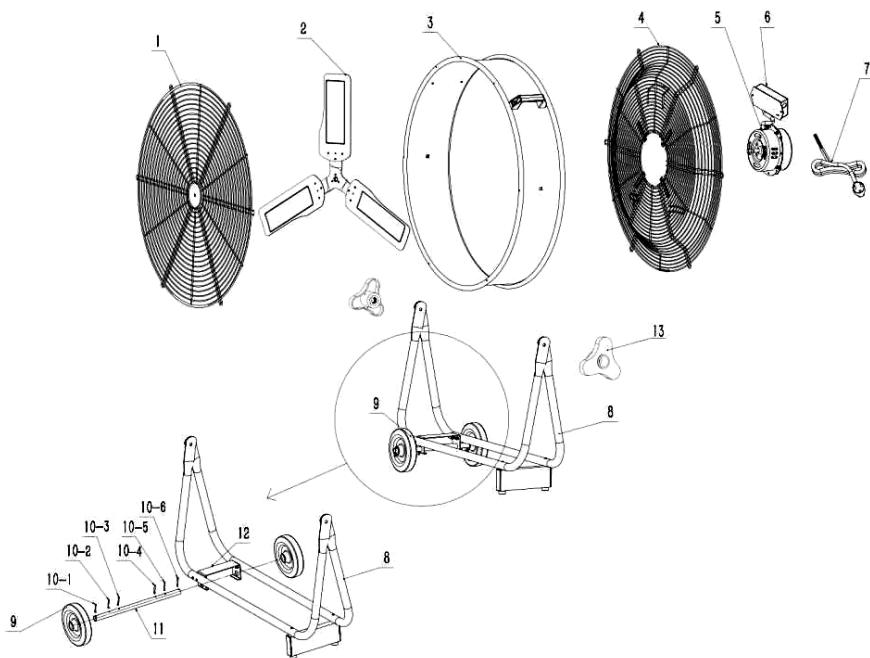
Recycling, verwijdering, conformiteitsverklaring

	<p><u>RECYCLING</u></p> <p>De verpakkingsmaterialen kunnen worden gerecycled. Daarom wordt aanbevolen om ze bij het gescheiden afval te doen.</p>
	<p><u>AFVOER</u></p> <p>Het symbool van de "doorgekruiste vuilnisbak" vereist de gescheiden verwerking van afgedankte elektrische en elektronische apparatuur (AEEA). Elektrische en elektronische apparatuur kan gevaarlijke en milieuschadelijke stoffen bevatten. Gooi ze daarom niet weg bij het ongesorteerde restafval, maar bij een aangewezen inzamelpunt voor afgedankte elektrische en elektronische apparatuur. Dit helpt de hulpbronnen en het milieu te beschermen. Neem voor meer informatie contact op met uw dealer of de plaatselijke autoriteiten. Richtlijn 2012/19/EU</p>
	<p><u>VERKLARING VAN OVEREENSTEMMING</u></p> <p>Hierbij bevestigen wij dat dit product voldoet aan de essentiële eisen, verordeningen en richtlijnen van de EU. U kunt de gedetailleerde conformiteitsverklaring op elk gewenst moment bekijken op de volgende link: https://www.schuss-home.at/downloads</p>

Fouten en technische wijzigingen voorbehouden.

BE COOL

ETIKETTERING VAN DE AFZONDERLIJKE ONDERDELEN



1. voorgrille
2. ventilatorblad
- 3e trommel
4. achterdeksel
5. motor
6. bedieningskast /
bedieningspaneel
7. voedingskabel

- 8e honk
9. wielen
- 10e bout (10-1, 10-2, 10-3, 10-4, 10-5, 10-6)
- 11e as
12. steunbeugel
13. vleugelmoer

BE COOL

ASSEMBLAGE

- Steek de as (11) door de gaten in de steunbeugel (12).
- Steek de bouten (10-2, 10-3, 10-4, 10-5) in de vier binnenste gaten van de as om deze vast te zetten.
- Schuif een wiel (9) op elk uiteinde van de as (11) en duw het tot aan de bout.
- Steek de bouten (10-1, 10-6) in de resterende gaten aan beide uiteinden van de as (11) om de wielen vast te zetten.

TIPS

- Om de hoek en richting aan te passen, kantelt u de ventilator door zachtjes aan de bovenkant van de ventilatorbehuizing te duwen of te trekken.
- Oefen GEEN overmatige druk uit omdat dit de ventilator kan beschadigen.
- Je kunt de vleugelmoer (13) iets losdraaien voordat je de afstelling uitvoert of weer vastdraaien nadat je de afstelling hebt uitgevoerd.



BE COOL

WERKING

- Zorg ervoor dat de gebruikte spanning overeenkomt met de opgegeven spanning.
- Draai de snelheidsregelaar op de buis naar de geselecteerde snelheden: 0 (uit) en snelheden 1 en 2 voor lage en hoge snelheden.
- De richting van de luchtstroom wordt verticaal aangepast door de ventilatorkop te kantelen.
- Raak de messen nooit aan met uw hand of een ander voorwerp!
- Trek de kabel niet te strak aan. Als de kabel beschadigd is na langdurig gebruik, laat hem dan repareren door een elektricien.

Om schoon te maken: Haal het netsnoer uit het stopcontact. Verwijder voorzichtig het beschermrooster en de lamellen. Laat de lamellen niet vallen! Gebruik eerst een zachte doek met lichte zeep om olievlekken te verwijderen. Veeg daarna af met een droge doek en boen. Gebruik nooit poetsmiddel of bijtende vloeistoffen die de lak, het metaal of het plastic kunnen beschadigen! Plaats de messen en vergrendel de beschermkap goed voor gebruik.

Als de bovenstaande instructies niet worden opgevolgd, wordt het product niet omgeruild. Test het product altijd voordat u het koopt.

BE COOL

REINIGINGSINSTRUCTIES

1. **Let op!** Voordat u het apparaat reinigt, moet u het volledig tot stilstand laten komen en de stekker uit het stopcontact halen.
2. Gebruik een zachte doek om schoon te maken. Als vuil niet gemakkelijk kan worden verwijderd, gebruik dan warm zeepwater.
3. Gebruik geen oplosmiddelen of schurende schoonmaakmiddelen (thinners), metalen bestek of harde borstels voor het schoonmaken, omdat deze de behuizing kunnen beschadigen.
4. Dompel de windmachine niet onder in water of andere vloeistoffen. Er mag geen water op of in de motorbehuizing van de windmachine druppelen.
5. Droog alle onderdelen goed af voordat je ze opbergt.

Technische informatie BCIWM60CM	
Nominale spanning	220 - 240 V
Frequentie	50 Hz
Nominaal ingangsvermogen	230 W
Geluidsniveau	67,2 dB(A)
Afmetingen	74 x 32,4 x 77 cm
Gewicht	13,45 kg
Neem contact op met adressen voor meer informatie en de servicelijn:	Schuss Home Electronic GmbH Scheringgasse 3, A-1140 Wenen Tel: +43 (1) 97 0 21 - 0 www.becool.at FB-nr.: 236974 t / FB-Hof: Wenen

BE COOL

Technische informatie BCIWM75CM	
Nominale spanning	220 - 240 V
Frequentie	50 Hz
Nominaal ingangsvermogen	300 W
Geluidsniveau	72,1 dB(A)
Afmetingen	90 x 32,4 x 94 cm
Gewicht	17.03 kg
Contactadressen voor meer informatie en service:	Schuss Home Electronic GmbH Scheringgasse 3, A-1140 Wenen Tel: +43 (1) 97 0 21 - 0 www.becool.at FB-nr.: 236974 t / FB-Hof: Wenen

Technische informatie BCIWM90CM	
Nominale spanning	220 - 240 V
Frequentie	50 Hz
Nominaal ingangsvermogen	400 W
Geluidsniveau	73,5 dB(A)
Afmetingen	105 x 42 x 109 cm
Gewicht	23,5 kg
Neem contact op met adressen voor meer informatie en de servicelijn:	Schuss Home Electronic GmbH Scheringgasse 3, A-1140 Wenen Tel: +43 (1) 97 0 21 - 0 www.becool.at FB-nr.: 236974 t / FB-Hof: Wenen

BE COOL

GARANTIE

Met dit kwaliteitsproduct van BE COOL heb je gekozen voor innovatie, duurzaamheid en betrouwbaarheid.

Dit BE COOL apparaat heeft een garantie van 2 jaar vanaf de aankoopdatum in Oostenrijk!

Als er in deze periode, tegen de verwachting in, toch servicewerkzaamheden nodig zijn aan je apparaat, garanderen we je

Wij bieden u hierbij een gratis reparatie (onderdelen en arbeidsloon) of (naar keuze van Schuss) vervanging van het product aan. Als reparatie of vervanging om economische redenen niet mogelijk is, behouden wij ons het recht voor om een tegoedbon met tijdswaarde uit te schrijven.

Neem bij airconditioners in eerste instantie altijd contact op met de klantenhotline (zie sticker op het apparaat of voorpagina van de gebruiksaanwijzing); neem bij ventilatoren direct contact op met uw vakhandelaar of met ons. Wij wijzen erop dat bij reparaties die niet door een erkende werkplaats in Oostenrijk zijn uitgevoerd, deze garantie onmiddellijk vervalt.

Deze garantie dekt niet

- Reparatie of vervanging van onderdelen door normale slijtage
- Schade als gevolg van het niet naleven van de bedieningsinstructies
- Apparaten die - zelfs gedeeltelijk - voor commerciële doeleinden worden gebruikt
- apparaten die mechanisch beschadigd zijn door invloeden van buitenaf (val, stoot, breuk, onjuist gebruik, enz.) en tekenen van esthetische slijtage.
- Apparaten die verkeerd zijn behandeld
- Apparaten die niet zijn geopend door onze geautoriseerde servicewerkplaats.
- Onvervulde verwachtingen van de consument.
- Schade veroorzaakt door overmacht, water, bliksem, overspanning.
- Apparaten waarvan de typeaanduiding en/of het serienummer op het apparaat is gewijzigd, gewist, onleesbaar gemaakt of verwijderd.
- diensten buiten onze geautoriseerde werkplaatsen, de transportkosten naar een geautoriseerde werkplaats of naar ons en terug, evenals de bijbehorende risico's.

We willen benadrukken dat binnen de garantieperiode een vast bedrag van € 60 (geïndexeerd op basis van CPI 2010, juni 2015) in rekening wordt gebracht in geval van bedieningsfouten of als er geen fout wordt gedetecteerd.

Het verlenen van een garantieservice (reparatie of vervanging van het apparaat) verlengt de absolute garantieperiode van 2 jaar vanaf de aankoopdatum niet.

De garantie van 2 jaar is alleen geldig op vertoon van het aankoopbewijs (moet de naam en het adres van de dealer en de volledige benaming van het apparaat bevatten) en het bijbehorende garantiecertificaat, waarop het apparaattype en het serienummer (zichtbaar op de doos en aan de achterkant of onderkant van het apparaat) moeten worden vermeld! Zonder het garantiebewijs geldt alleen de wettelijke garantie!

We wijzen er uitdrukkelijk op dat de wettelijke garantierechten niet worden beïnvloed door deze garantie en onaangetast blijven.

Schuss Home Electronic GmbH en haar plaatsvervangers zijn alleen aansprakelijk voor schade bij grove nalatigheid of opzet. Aansprakelijkheid voor winstderving, verwachte maar niet gerealiseerde besparingen, gevolgschade en schade voortvloeiend uit aanspraken van derden is uitgesloten. Schade aan of voor opgeslagen gegevens is altijd uitgesloten van de aansprakelijkheid voor schadevergoeding.

Gefeliciteerd met uw keuze. We wensen je veel plezier met je BE COOL apparaat!

ADRES

Schuss Home Electronic GmbH
A-1140 Wenen, Scheringgasse 3
Tel.: +43 (0)1/ 970 21

Typeaanduiding:

Serienummer:

In geval van een garantieclaim moet dit garantiebewijs samen met het apparaat worden overhandigd aan de geautoriseerde servicewerkplaats of de dealer waar u het apparaat hebt gekocht!

BE COOL

Máquina eólica

BCIWM60CM

BCIWM75CM

BCIWM90CM



¡ENHORABUENA!

GRACIAS POR ELEGIR UN PRODUCTO DE BE COOL.

BE COOL

ES

LEA ATENTAMENTE EL MANUAL DE INSTRUCCIONES ANTES DE INICIAR LA INSTALACIÓN, EL FUNCIONAMIENTO O EL MANTENIMIENTO. PROTÉJASE A SÍ MISMO Y A LOS DEMÁS SIGUIENDO LAS INSTRUCCIONES DE SEGURIDAD. EL INCUMPLIMIENTO DE LAS INSTRUCCIONES PUEDE PROVOCAR LESIONES PERSONALES Y/O DAÑOS MATERIALES Y/O INVALIDAR LA GARANTÍA.

**INFORMACIÓN IMPORTANTE
SOBRE SEGURIDAD, UBICACIÓN Y
CONEXIÓN ELÉCTRICA.**



Uso previsto

El ventilador está diseñado exclusivamente para la ventilación de locales secos.

Está destinado exclusivamente al uso privado y no es apto para uso comercial.

Utilice el ventilador únicamente como se describe en este manual de instrucciones.

1. Utilice este aparato **únicamente de acuerdo con las indicaciones del manual de instrucciones.**

Cualquier otro uso no recomendado por el fabricante

BE COOL

podría provocar incendios, descargas eléctricas o lesiones personales.

2. Retire el embalaje y asegúrese de que el aparato no esté dañado. En caso de duda, no utilice el aparato y póngase en contacto con el servicio técnico o con su distribuidor.
3. Mantenga a los niños alejados del material de envasado. **Peligro de asfixia por ingestión.**
4. Si el cable de alimentación está dañado, debe ser sustituido por el fabricante o un centro de servicio autorizado para evitar todos los riesgos posibles.
5. Antes de conectarlo a la red eléctrica, debe **comprobar que el tipo de corriente y la tensión de la red coinciden con las especificaciones de la placa de características del aparato.**
6. La toma de corriente a la que conecte el aparato no debe estar defectuosa ni suelta y debe ser adecuada para la carga de corriente requerida y, sobre todo, contar con una toma de tierra fiable.
7. Evite utilizar un cable alargador, ya que podría sobrecalentarse y provocar un incendio.
8. Está prohibido adaptar o modificar de cualquier forma las características de este aparato y utilizar únicamente piezas de recambio y accesorios recomendados por el fabricante (en caso contrario, la garantía quedará invalidada).

BE COOL




9. Si el aparato está defectuoso, apáguelo y póngase en contacto con su distribuidor o con el servicio de atención al cliente.
10. Para cualquier reparación del aparato, enchufe o cable, diríjase siempre y únicamente a los centros de atención al cliente autorizados por el fabricante. Encontrará los centros de atención al cliente en www.becool.at.
11. Los niños menores de 8 años y las personas con capacidades físicas, mentales, sensoriales o intelectuales reducidas o con falta de experiencia y conocimientos sólo podrán utilizar este aparato si han recibido supervisión e instrucciones sobre el uso del aparato de forma segura y si se les han explicado claramente los peligros que conlleva.
12. **No utilice el aparato sin vigilancia.** Si sale de la habitación, **apague siempre el aparato.**
13. **Los niños no deben jugar con el aparato.**
14. No retuerza ni doble el cable de alimentación.
15. **No** utilice el aparato **con las manos mojadas.**
16. **No** utilice el aparato **al aire libre.**
17. **No** haga funcionar nunca el aparato **en locales en los que** haya **gas, aceite o azufre.**
18. **No** utilice el aparato **cerca de agua o humedad elevada, por ejemplo,** en un sótano húmedo, junto a una piscina, bañera o ducha. Asegúrese de que no entre agua en el aparato.

BE COOL

19. **No coloque ningún objeto sobre el aparato.**
20. Coloque el aparato **sobre una superficie estable y nivelada.**
21. **No cubra nunca el aparato.**
22. **No** introduzca nunca los dedos, bolígrafos u otros objetos en el aparato y asegúrese de que **la entrada y la salida de aire no estén nunca bloqueadas.**
23. **Apague siempre** el aparato **antes de** desconectar **el enchufe de la red.**
24. No tire del cable de alimentación para desconectar el aparato de la red eléctrica. Tire siempre del enchufe para desconectar el cable de red.
25. **No toque** el **enchufe con las manos mojadas** para evitar descargas eléctricas.
26. Desenchufe el aparato cuando no lo utilice, antes de limpiarlo, realizar tareas de mantenimiento o trasladarlo de un lugar a otro.
27. Mantenga el aparato en buen estado mediante el mantenimiento y la limpieza. Si tiene alguna duda sobre el mantenimiento, puede ponerse en contacto con el centro de atención al cliente/servicio técnico autorizado por el fabricante.
28. Mantenga y guarde el aparato en un lugar seguro, seco e inaccesible para los niños cuando no lo utilice.

BE COOL

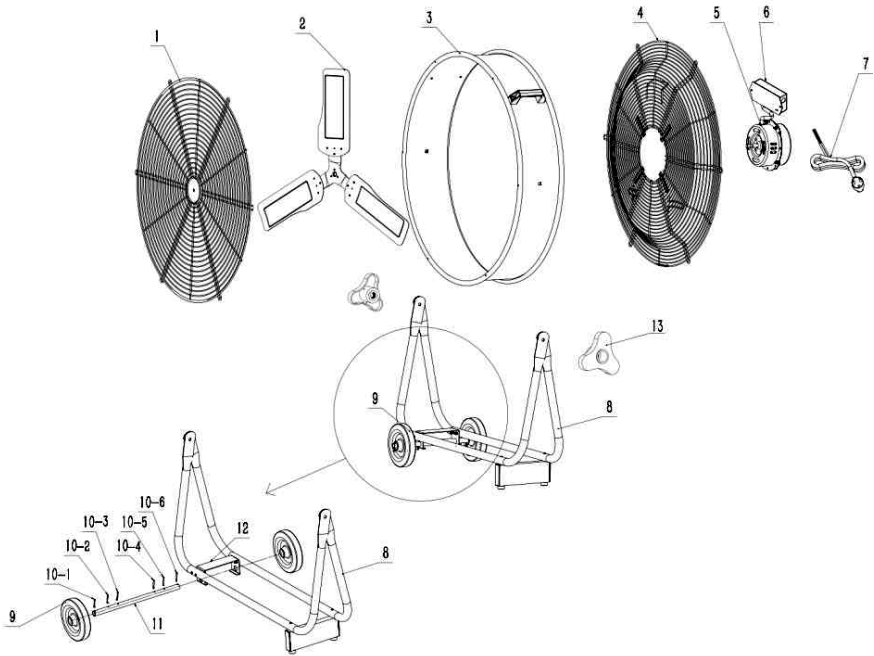
Reciclado, eliminación, declaración de conformidad

	<p><u>RECICLAJE</u></p> <p>Los materiales de embalaje pueden reciclarse. Por lo tanto, se recomienda desecharlos en la basura clasificada</p>
	<p><u>DISPOSICIÓN</u></p> <p>El símbolo del "contenedor tachado" exige la eliminación por separado de los residuos de aparatos eléctricos y electrónicos (RAEE). Los aparatos eléctricos y electrónicos pueden contener sustancias peligrosas y nocivas para el medio ambiente. Por lo tanto, no los tire a la basura residual sin clasificar, sino en un punto de recogida designado para residuos de aparatos eléctricos y electrónicos. Esto ayudará a proteger los recursos y el medio ambiente. Para más información, póngase en contacto con su distribuidor o con las autoridades locales. Directiva 2012/19/UE</p>
	<p><u>DECLARACIÓN DE CONFORMIDAD</u></p> <p>Por la presente confirmamos que este producto cumple los requisitos esenciales, reglamentos y directivas de la UE. Puede consultar la declaración de conformidad detallada en cualquier momento en el siguiente enlace: https://www.schuss-home.at/downloads</p>

Salvo errores y modificaciones técnicas.

BE COOL

ETIQUETADO DE LAS DISTINTAS PIEZAS



- | | |
|---------------------------------------|---|
| 1. rejilla delantera | 8ª base |
| 2. aspa del ventilador | 9. ruedas |
| 3er tambor | 10º tornillo (10-1, 10-2, 10-3, 10-4, 10-5, 10-6) |
| 4. tapa trasera | 11º eje |
| 5. motor | 12. soporte de apoyo |
| 6. caja de control / panel de control | 13. tuerca de mariposa |
| 7. cable de alimentación | |

BE COOL

MONTAJE

- Introduzca el eje (11) por los orificios del soporte (12).
- Introduzca los pernos (10-2, 10-3, 10-4, 10-5) en los cuatro orificios más interiores del eje para fijarlo.
- Deslice una rueda (9) en cada extremo del eje (11) y empújela hasta el perno.
- Inserte los pernos (10-1, 10-6) en los orificios restantes en ambos extremos del eje (11) para fijar las ruedas.

CONSEJOS

- Para ajustar el ángulo y la dirección, incline el ventilador empujando o tirando suavemente de la parte superior de la carcasa del ventilador.
- NO aplique una presión excesiva, ya que podría dañar el ventilador.
- Puede aflojar ligeramente la tuerca de mariposa (13) antes de realizar los ajustes o apretarla de nuevo después de realizarlos.



BE COOL

OPERACIÓN

- Asegúrese de que la tensión utilizada se corresponde con la especificada.
- Gire el control de velocidad del tubo a las velocidades seleccionadas: 0 (apagado) y velocidades 1 y 2 para velocidad lenta y alta.
- La dirección del flujo de aire se ajusta verticalmente inclinando el cabezal del ventilador.
- No toque nunca las cuchillas con la mano ni con ningún otro objeto.
- No tire demasiado del cable. Si se daña tras un uso prolongado, hágalo reparar por un electricista.

Para la limpieza: Desconecte el cable de alimentación de la toma de corriente. Retire con cuidado la rejilla protectora y las cuchillas. No deje caer las cuchillas. Utilice primero un paño suave con jabón suave para eliminar las manchas de aceite. A continuación, limpie con un paño seco y pule. No utilice nunca abrillantadores ni líquidos corrosivos que puedan dañar la pintura, el metal o el plástico. Inserte las cuchillas y bloquee bien el protector antes de utilizar el aparato.

No habrá cambio si no se siguen las instrucciones anteriores. Pruebe siempre el producto antes de comprarlo.

BE COOL

INSTRUCCIONES DE LIMPIEZA

1. **Atención** Antes de proceder a la limpieza, deje que el aparato se detenga por completo y desconéctelo de la red eléctrica.
2. Utilice un paño suave para la limpieza. Si no puede eliminar fácilmente la suciedad, utilice agua jabonosa tibia.
3. No utilice disolventes ni limpiadores abrasivos (diluyentes), cubiertos metálicos o cepillos duros para la limpieza, ya que pueden dañar la carcasa.
4. No sumerja el aerogenerador en agua u otros líquidos. No debe caer agua en la carcasa del motor del aerogenerador.
5. Seque bien todos los componentes antes de guardarlos.

Información técnica BCIWM60CM	
Tensión nominal	220 - 240 V
Frecuencia	50 Hz
Potencia nominal de entrada	230 W
Nivel sonoro	67,2 dB(A)
Dimensiones	74 x 32,4 x 77 cm
Peso	13,45 kg
Direcciones de contacto para más información y línea de servicio:	Schuss Home Electronic GmbH Scheringgasse 3, A-1140 Viena Tel: +43 (1) 97 0 21 - 0 www.becool.at Nº FB: 236974 t / Tribunal FB: Viena

BE COOL

Información técnica BCIWM75CM	
Tensión nominal	220 - 240 V
Frecuencia	50 Hz
Potencia nominal de entrada	300 W
Nivel sonoro	72,1 dB(A)
Dimensiones	90 x 32,4 x 94 cm
Peso	17,03 kg
Direcciones de contacto para más información y línea de servicio:	Schuss Home Electronic GmbH Scheringgasse 3, A-1140 Viena Tel: +43 (1) 97 0 21 - 0 www.becool.at Nº FB: 236974 t / Tribunal FB: Viena

Información técnica BCIWM90CM	
Tensión nominal	220 - 240 V
Frecuencia	50 Hz
Potencia nominal de entrada	400 W
Nivel sonoro	73,5 dB(A)
Dimensiones	105 x 42 x 109 cm
Peso	23,5 kg
Direcciones de contacto para más información y línea de servicio:	Schuss Home Electronic GmbH Scheringgasse 3, A-1140 Viena Tel: +43 (1) 97 0 21 - 0 www.becool.at Nº FB: 236974 t / Tribunal FB: Viena

BE COOL

GARANTÍA

Con este producto de calidad de BE COOL, ha tomado una decisión a favor de la innovación, la durabilidad y la fiabilidad.

Este aparato BE COOL tiene una garantía de 2 años a partir de la fecha de compra en Austria.

Si, en contra de lo esperado, es necesario realizar trabajos de mantenimiento en su dispositivo durante este periodo, le garantizamos que

Por la presente le ofrecemos una reparación gratuita (piezas de repuesto y mano de obra) o (a discreción de Schuss) la sustitución del producto. Si ni la reparación ni la sustitución son posibles por razones económicas, nos reservamos el derecho de emitir una nota de crédito con valor a plazo.

En el caso de los acondicionadores de aire, póngase siempre en contacto, como primer paso, con la línea de atención al cliente (véase el adhesivo del aparato o la primera página de las instrucciones de funcionamiento); en el caso de los ventiladores, póngase en contacto con su distribuidor especializado o directamente con nosotros. Le advertimos de que cualquier reparación que no haya sido efectuada por un taller autorizado en Austria anulará inmediatamente esta garantía.

Esta garantía no cubre

- Reparación o sustitución de piezas por desgaste normal
- Daños por incumplimiento de las instrucciones de uso
- Dispositivos que se utilizan -incluso parcialmente- con fines comerciales
- dispositivos dañados mecánicamente por influencias externas (caídas, golpes, roturas, uso inadecuado, etc.), así como signos de desgaste estético.
- Dispositivos que han sido manipulados incorrectamente
- Dispositivos que no hayan sido abiertos por nuestro taller de servicio autorizado.
- Expectativas de los consumidores incumplidas.
- Daños causados por fuerza mayor, agua, rayos, sobretensión.
- Dispositivos cuya designación de tipo o número de serie se haya modificado, borrado, hecho ilegible o eliminado.
- servicios fuera de nuestros talleres autorizados, los gastos de transporte hasta un taller autorizado o hasta nosotros y de vuelta, así como los riesgos asociados.

Nos gustaría destacar que, dentro del periodo de garantía, se cobrará un importe global de 60 euros (indexado en función del IPC 2010, junio de 2015) en caso de errores de funcionamiento o si no se detecta ningún error.

La prestación de un servicio de garantía (reparación o sustitución del aparato) no amplía el periodo de garantía absoluta de 2 años a partir de la fecha de compra.

¡La garantía de 2 años sólo es válida previa presentación del comprobante de compra (debe incluir el nombre y la dirección del distribuidor, así como la designación completa del aparato) y del correspondiente certificado de garantía, en el que debe constar el tipo de aparato y el número de serie (visible en la caja y en la parte posterior o inferior del aparato)! Sin el certificado de garantía, ¡sólo se aplica la garantía legal!

Señalamos expresamente que los derechos de garantía legales no se ven afectados por esta garantía y permanecen inalterados.

Schuss Home Electronic GmbH y sus auxiliares ejecutivos sólo responderán por daños y perjuicios en caso de negligencia grave o dolo. Queda excluida la responsabilidad por lucro cesante, ahorros esperados pero no realizados, daños consecuenciales y daños derivados de reclamaciones de terceros. Quedan excluidos de la responsabilidad por daños y perjuicios los daños causados a los datos registrados.

Enhorabuena por su elección. Esperamos que disfrute utilizando su aparato BE COOL.

DIRECCIÓN

Schuss Home Electronic GmbH
A-1140 Viena, Scheringgasse 3
Teléfono: +43 (0)1/970 21

Designación del tipo:

Número de serie:

En caso de reclamación de garantía, deberá entregar este certificado de garantía junto con el aparato al taller de servicio autorizado o al distribuidor al que compró el aparato.

BE COOL

Větrný stroj

BCIWM60CM

BCIWM75CM

BCIWM90CM



GRATULUJEME!

**DĚKUJEME, ŽE JSTE SI VYBRALI PRODUKT OD
SPOLEČNOSTI BE COOL.**

BE COOL

CZ

PŘED ZAHÁJENÍM INSTALACE, PROVOZU NEBO ÚDRŽBY SI POZORNĚ PŘEČTĚTE NÁVOD K OBSLUZE. DODRŽOVÁNÍM BEZPEČNOSTNÍCH POKYŇŮ CHRAŇTE SEBE I OSTATNÍ. NEDODRŽENÍ POKYŇŮ MŮŽE MÍT ZA NÁSLEDEK ZRANĚNÍ OSOB A/NEBO POŠKOZENÍ MAJETKU A/NEBO ZTRÁTU ZÁRUKY!

DŮLEŽITÉ INFORMACE O BEZPEČNOSTI, UMÍSTĚNÍ A ELEKTRICKÉM PŘIPOJENÍ.



Zamýšlené použití

Ventilátor je určen výhradně pro větrání suchých místností.

Je určen výhradně pro soukromé použití a není vhodný pro komerční použití.

Ventilátor používejte pouze způsobem popsáním v tomto návodu k obsluze.

1. Spotřebič používejte **pouze v souladu s pokyny uvedenými v návodu k obsluze**. Jakékoli jiné použití, které není doporučeno výrobcem, může vést k požáru, úrazu elektrickým proudem nebo zranění osob.

BE COOL

2. Vyjměte obal a ujistěte se, že spotřebič není poškozen. V případě pochybností spotřebič nepoužívejte a kontaktujte servisní středisko nebo svého prodejce.
3. Zabraňte dětem v přístupu k obalovému materiálu. Při **požití hrozí nebezpečí udušení!**
4. Pokud je napájecí kabel poškozen, musí být vyměněn výrobcem nebo autorizovaným servisním střediskem, aby se předešlo všem možným rizikům.
5. Před připojením k elektrické síti musíte **zkontrolovat, zda typ proudu a síťové napětí odpovídají údajům na typovém štítku spotřebiče.**
6. Elektrická zásuvka, do které spotřebič připojujete, nesmí být vadná nebo uvolněná a musí být vhodná pro požadované proudové zatížení a především spolehlivě uzemněná.
7. Nepoužívejte prodlužovací kabel, protože by se mohl přehřát a způsobit požár.
8. Je zakázáno jakkoli upravovat nebo měnit vlastnosti tohoto spotřebiče a používat pouze náhradní díly a příslušenství doporučené výrobcem (v opačném případě zaniká záruka a nárok na záruku).
9. Pokud je spotřebič vadný, vypněte jej a kontaktujte prodejce nebo zákaznickou linku.
10. V případě jakýchkoli oprav spotřebiče, síťové zástrčky nebo kabelu se vždy obraťte pouze na servisní střediska autorizovaná výrobcem. Zákaznická servisní

BE COOL

střediska naleznete na internetové [adrese](http://www.becool.at)
www.becool.at.




11. Děti mladší 8 let a osoby se sníženými fyzickými, mentálními, smyslovými nebo duševními schopnostmi nebo s nedostatkem zkušeností a znalostí mohou tento spotřebič používat pouze tehdy, pokud byly pod dohledem a byly poučeny o bezpečném používání spotřebiče a pokud jim byla jasně vysvětlena související rizika.
12. **Nepoužívejte spotřebič bez dozoru.** Pokud opustíte místnost, **spotřebič vždy vypněte.**
13. **Děti si se spotřebičem nesmí hrát.**
14. Síťový kabel nepřekrucujte ani neohýbejte.
15. **Nepoužívejte** spotřebič s **mokrýma rukama.**
16. **Nepoužívejte** spotřebič **ve venkovním prostředí.**
17. Spotřebič **nikdy nepoužívejte v místnostech, kde se vyskytuje plyn, olej nebo síra.**
18. **Nepoužívejte** spotřebič v **blízkosti vody nebo vysoké vlhkosti, např. ve** vlhkém sklepě, vedle bazénu, vany nebo sprchy. Zajistěte, aby se do spotřebiče nedostala voda.
19. **Na spotřebič nepokládejte žádné předměty.**
20. Spotřebič postavte **na stabilní a rovný povrch.**
21. **Spotřebič nikdy nezakrývejte.**
22. Do spotřebiče **nikdy nevkládejte** prsty, pera **ani** jiné předměty a dbejte na to, aby **nebyl zablokován** **přívod a odvod vzduchu.**

BE COOL

23. **Před** odpojením **síťové zástrčky** spotřebič **vždy vypněte.**
24. Při odpojování spotřebiče od elektrické sítě netahejte za síťový kabel. Pro odpojení síťového kabelu vždy táhněte za zástrčku.
25. **Nedotýkejte se zástrčky mokřýma rukama,** aby nedošlo k úrazu elektrickým proudem.
26. Pokud spotřebič nepoužíváte, před čištěním, údržbou nebo přenášením z jednoho místa na druhé jej odpojte ze zásuvky.
27. Udržujte spotřebič v dobrém stavu jeho údržbou a čištěním. V případě jakýchkoli dotazů ohledně údržby se můžete obrátit na zákaznickou linku/servisní středisko autorizované výrobcem.
28. Pokud spotřebič nepoužíváte, skladujte jej na bezpečném a suchém místě, které není přístupné dětem.

BE COOL

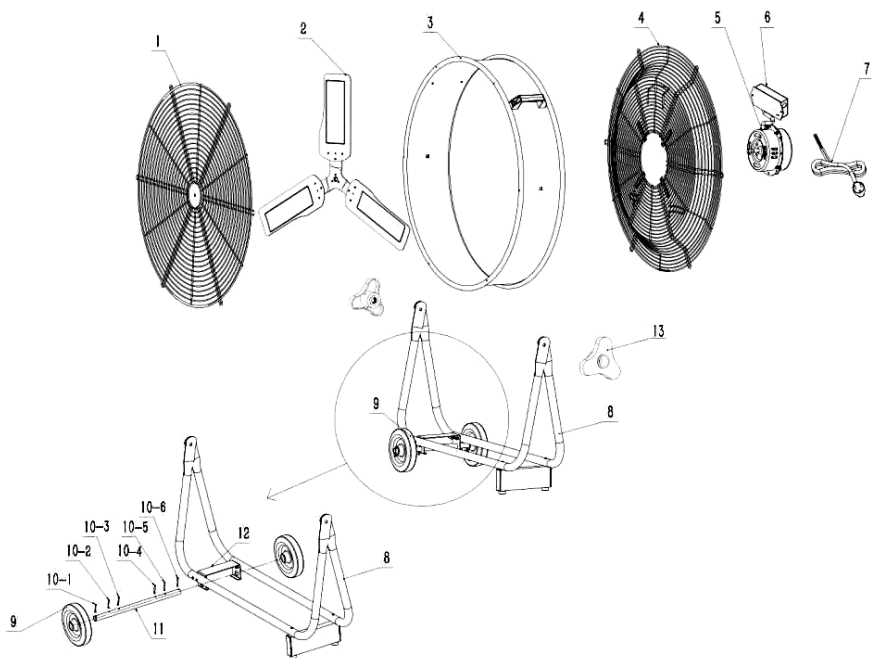
Recyklace, likvidace, prohlášení o shodě

	<p><u>RECYKLACE</u></p> <p>Obalové materiály lze recyklovat. Doporučujeme je proto vyhazovat do tříděného odpadu.</p>
	<p><u>DISPOZICE</u></p> <p>Symbol "přeškrtnuté popelnice" vyžaduje oddělenou likvidaci odpadních elektrických a elektronických zařízení (OEEZ). Elektrická a elektronická zařízení mohou obsahovat nebezpečné a pro životní prostředí škodlivé látky. Nevyhazujte je proto do netříděného zbytkového odpadu, ale na určeném sběrném místě pro odpadní elektrická a elektronická zařízení. Pomůžete tak chránit zdroje a životní prostředí. Další informace získáte u svého prodejce nebo na místních úřadech. Směrnice 2012/19/EU</p>
	<p><u>PROHLÁŠENÍ O SHODĚ</u></p> <p>Tímto potvrzujeme, že tento výrobek splňuje základní požadavky, nařízení a směrnice EU. Podrobné prohlášení o shodě si můžete kdykoli prohlédnout na následujícím odkazu: https://www.schuss-home.at/downloads.</p>

S výjimkou chyb a technických změn.

BE COOL

OSNAČENÍ JEDNOTLIVÝCH ČÁSTÍ



- | | |
|--------------------------------------|--|
| 1. přední mřížka | 8. základna |
| 2. lopatka ventilátoru | 9. kola |
| 3. buben | 10. šroub (10-1, 10-2, 10-3, 10-4, 10-5, 10-6) |
| 4. zadní kryt | 11. osa |
| 5. motor | 12. podpěrný držák |
| 6. ovládací skříňka / ovládací panel | 13. křídlová matice |
| 7. napájecí kabel | |

BE COOL

MONTÁŽ

- Zasuňte osu (11) do otvorů v nosné konzole (12).
- Vložte šrouby (10-2, 10-3, 10-4, 10-5) do čtyř nejnižších otvorů nápravy, abyste ji zajistili.
- Na každý konec osy (11) nasadte kolečko (9) a přitlačte je ke šroubu.
- Do zbývajících otvorů na obou koncích nápravy (11) zasuňte šrouby (10-1, 10-6), abyste kola zajistili.

TIPY

- Chcete-li nastavit úhel a směr, nakloňte ventilátor jemným zatlačením nebo zatažením za horní část krytu ventilátoru.
- NEvyvíjejte nadměrný tlak, protože by mohlo dojít k poškození ventilátoru.
- Před seřizením můžete šoupátkovou matici (13) mírně povolit nebo ji po seřizení opět utáhnout.



BE COOL

OPERACE

- Ujistěte se, že použité napětí odpovídá zadanému napětí.
- Otočte regulátor otáček na trubce na zvolené otáčky: 0 (vypnuto) a otáčky 1 a 2 pro pomalé a vysoké otáčky.
- Směr proudění vzduchu se nastavuje vertikálně nakláněním hlavy ventilátoru.
- Nikdy se nože nedotýkejte rukou ani jiným předmětem!
- Kabel netahejte příliš pevně. Pokud je po delším používání poškozen, nechte jej opravit elektrikářem.

K čištění: Odpojte síťový kabel ze zásuvky. Opatrně sejměte ochrannou mřížku a lopatky. Neupouštějte lopatky! K odstranění olejových skvrn nejprve použijte měkký hadřík s lehkým mýdlem. Poté otřete suchým hadříkem a vyleštěte. Nikdy nepoužívejte leštidlo ani žádné žíravé kapaliny, které by mohly poškodit lak, kov nebo plast! Před použitím nasadte nože a bezpečně zajistěte kryt.

Při nedodržení výše uvedených pokynů nebude výměna provedena. Před zakoupením výrobek vždy vyzkoušejte.

BE COOL

POKYNY K ČIŠTĚNÍ

1. **Pozor!** Před čištěním nechte spotřebič zcela zastavit a odpojte jej od zdroje napájení.
2. K čištění používejte měkký hadřík. Pokud nelze nečistoty nebo znečištění snadno odstranit, použijte teplou mýdlovou vodu.
3. K čištění nepoužívejte rozpouštědla ani abrazivní čisticí prostředky (ředidla), kovové přístroje ani tvrdé kartáče, protože mohou poškodit kryt.
4. Neponořujte větrný stroj do vody nebo jiných kapalin. Na kryt motoru větrného stroje ani do něj nesmí kapat voda.
5. Před uskladněním všechny součásti důkladně vysušte.

Technické informace BCIWM60CM	
Jmenovité napětí	220 - 240 V
Frekvence	50 Hz
Jmenovitý příkon	230 W
Hladina zvuku	67,2 dB(A)
Rozměry	74 x 32,4 x 77 cm
Hmotnost	13,45 kg
Kontaktní adresy pro další informace a servisní linky:	Schuss Home Electronic GmbH Scheringgasse 3, A-1140 Vídeň Tel: +43 (1) 97 0 21 - 0 www.becool.at FB-číslo: 236974 t / FB-soud: Vídeň

BE COOL

Technické informace BCIWM75CM	
Jmenovité napětí	220 - 240 V
Frekvence	50 Hz
Jmenovitý příkon	300 W
Hladina zvuku	72,1 dB(A)
Rozměry	90 x 32,4 x 94 cm
Hmotnost	17,03 kg
Kontaktní adresy pro další informace a servisní linky:	Schuss Home Electronic GmbH Scheringgasse 3, A-1140 Vídeň Tel: +43 (1) 97 0 21 - 0 www.becool.at FB-číslo: 236974 t / FB-soud: Vídeň

Technické informace BCIWM90CM	
Jmenovité napětí	220 - 240 V
Frekvence	50 Hz
Jmenovitý příkon	400 W
Hladina zvuku	73,5 dB(A)
Rozměry	105 x 42 x 109 cm
Hmotnost	23,5 kg
Kontaktní adresy pro další informace a servisní linky:	Schuss Home Electronic GmbH Scheringgasse 3, A-1140 Vídeň Tel: +43 (1) 97 0 21 - 0 www.becool.at FB-číslo: 236974 t / FB-soud: Vídeň

BE COOL

ZÁRUKA

S tímto kvalitním výrobkem od společnosti BE COOL jste se rozhodli pro inovaci, trvanlivost a spolehlivost.

Na tento spotřebič BE COOL se vztahuje záruka 2 roky od data zakoupení v Rakousku!

Pokud je v rozporu s očekáváním během tohoto období přesto nutné provést na vašem zařízení servisní práce, zaručujeme, že.

Tímto vám nabízejme bezplatnou opravu (náhradní díly a práce) nebo (dle uvážení společnosti Schuss) výměnu výrobku. Pokud oprava ani výměna není z ekonomických důvodů možná, vyhrazuje si právo vystavit dobropis s časovou hodnotou.

V případě klimatizačních zařízení se vždy nejprve obraťte na zákaznickou linku (viz nálepka na spotřebiči nebo první strana návodu k obsluze); v případě ventilátorů se obraťte na svého odborného prodejce nebo přímo na nás. Rádi bychom vás upozornili, že jakákoli oprava, která nebyla provedena v autorizovaném servisu v Rakousku, má za následek okamžitou ztrátu platnosti této záruky.

Tato záruka se nevztahuje na

- Oprava nebo výměna dílů v důsledku běžného opotřebení
- Poškození v důsledku nedodržení návodu k obsluze
- Zařízení, která jsou používána - i částečně - ke komerčním účelům.
- Zařízení mechanicky poškozená vnějšími vlivy (pád, náraz, rozbití, nesprávné používání atd.) a známky estetického opotřebení.
- Zařízení, se kterými bylo nesprávně manipulováno.
- Zařízení, která nebyla otevřena naším autorizovaným servisem.
- Nenaplněná očekávání spotřebitelů.
- Škody způsobené vyšší mocí, vodou, bleskem, přepětím.
- Zařízení, u nichž bylo označení typu a/nebo sériové číslo na zařízení změněno, vymazáno, nečitelné nebo odstraněno.
- služby mimo naše autorizované servisy, náklady na dopravu do autorizovaného servisu nebo k nám a zpět, jakož i související rizika.

Rádi bychom zdůraznili, že v záruční době bude v případě provozních chyb nebo v případě, že nebude zjištěna žádná chyba, účtován paušál ve výši 60 EUR (indexováno na základě CPI 2010, červen 2015).

Poskytnutí záručního servisu (oprava nebo výměna spotřebiče) neprodlužuje absolutní záruční dobu 2 let od data nákupu. Dvouletá záruka je platná pouze po předložení dokladu o koupi (musí obsahovat jméno a adresu prodejce a úplné označení spotřebiče) a příslušného záručního listu, na kterém musí být uveden typ spotřebiče a výrobní číslo (viditelné na krabici a na zadní nebo spodní straně spotřebiče)! Bez záručního listu platí pouze zákonná záruka! Výslovně upozorňujeme, že zákonná záruční práva nejsou touto zárukou dotčena a zůstávají nedotčena. Společnost Schuss Home Electronic GmbH a její zástupci odpovídají za škody pouze v případě hrubé nedbalosti nebo úmyslného jednání. Odpovědnost za ušlý zisk, očekávané, ale nerealizované úspory, následné škody a škody vyplývající z nároků třetích osob je vyloučena. Z odpovědnosti za škodu je vždy vyloučena škoda na nahraných datech nebo za ně.

Gratulujeme vám k výběru. Doufáme, že budete spotřebič BE COOL používat rádi!

ADRESA

Schuss Home Electronic GmbH
A-1140 Vídeň, Scheringgasse 3
Tel.: +43 (0)1/ 970 21

Typové označení:

Sériové číslo:

V případě reklamace musí být tento záruční list předán spolu s přístrojem autorizovanému servisu nebo prodejci, u kterého jste přístroj zakoupili!

BE COOL

Veterný stroj

BCIWM60CM

BCIWM75CM

BCIWM90CM



GRATULUJEME!

**ĎAKUJEME, ŽE STE SI VYBRALI PRODUKT OD
SPOLOČNOSTI BE COOL.**

BE COOL

SK

PRED ZAČATÍM INŠTALÁCIE, PREVÁDZKY ALEBO ÚDRŽBY SI POZORNE PREČÍTAJTE NÁVOD NA OBSLUHU. DODRŽIAVANÍM BEZPEČNOSTNÝCH POKYNOV CHRÁŇTE SEBA AJ OSTATNÝCH. NEDODRŽANIE POKYNOV MÔŽE MAŤ ZA NÁSLEDOK ZRANENIE OSÔB A/ALEBO POŠKODENIE MAJETKU A/ALEBO STRATU PLATNOSTI ZÁRUKY!

**DÔLEŽITÉ INFORMÁCIE O
BEZPEČNOSTI, UMIESTNENÍ A
ELEKTRICKOM PRIPOJENÍ.**



Zamýšľané použitie

Ventilátor je určený výlučne na vetranie suchých miestností.

Je určený výlučne na súkromné použitie a nie je vhodný na komerčné použitie.

Ventilátor používajte len tak, ako je popísané v tomto návode na obsluhu.

1. Tento spotrebič používajte **len v súlade s pokynmi uvedenými v návode na obsluhu**. Akékoľvek iné použitie, ktoré nie je odporúčané výrobcom, môže mať

BE COOL

za následok požiar, úraz elektrickým prúdom alebo zranenie osôb.

2. Odstráňte obal a uistite sa, že spotrebič nie je poškodený. V prípade pochybností spotrebič nepoužívajte a kontaktujte servisné stredisko alebo svojho predajcu.
3. Udržujte deti mimo dosahu obalového materiálu. Pri **požití hrozí nebezpečenstvo udusenía!**
4. Ak je napájací kábel poškodený, musí ho vymeniť výrobca alebo autorizované servisné stredisko, aby sa predišlo všetkým možným rizikám.
5. Pred pripojením k elektrickej sieti musíte **skontrolovať, či typ prúdu a sieťové napätie zodpovedajú údajom na typovom štítku spotrebiča.**
6. Elektrická zásuvka, do ktorej spotrebič pripájate, nesmie byť poškodená alebo uvoľnená a musí byť vhodná pre požadované prúdové zaťaženie a predovšetkým spoľahlivo uzemnená.
7. Nepoužívajte predlžovací kábel, pretože by sa mohol prehriať a spôsobiť požiar.
8. Je zakázané akýmkoľvek spôsobom upravovať alebo modifikovať vlastnosti tohto spotrebiča a používať len náhradné diely a príslušenstvo odporúčané výrobcom (v opačnom prípade zaniká záruka a záruka).
9. Ak je spotrebič poškodený, vypnite ho a kontaktujte predajcu alebo zákaznícku linku.

BE COOL




10. V prípade akýchkoľvek opráv spotrebiča, sieťovej zástrčky alebo kábla sa vždy a len obráťte na zákaznícke servisné strediská autorizované výrobcom. Zákaznícke servisné strediská nájdete na internetovej stránke www.becool.at.
11. Deti mladšie ako 8 rokov a osoby so zníženými fyzickými, mentálnymi, zmyslovými alebo intelektuálnymi schopnosťami alebo s nedostatočnými skúsenosťami a znalosťami môžu tento spotrebič používať len vtedy, ak boli pod dohľadom a boli poučené o používaní spotrebiča bezpečným spôsobom a ak im boli jasne vysvetlené súvisiace riziká.
12. **Spotrebič nepoužívajte bez dozoru.** Ak opustíte miestnosť, **spotrebič vždy vypnite.**
13. **Deti sa so spotrebičom nesmú hrať.**
14. Sieťový kábel nekrúťte ani neohýbajte.
15. Spotrebič **nepoužívajte s mokrými rukami.**
16. Spotrebič **nepoužívajte vo vonkajšom prostredí.**
17. Spotrebič **nikdy nepoužívajte v miestnostiach, v ktorých sa nachádza plyn, olej alebo síra.**
18. Spotrebič **nepoužívajte v blízkosti vody alebo vysokej vlhkosti, napr. vo** vlhkej pivnici, vedľa bazéna, vane alebo sprchy. Zabezpečte, aby sa do spotrebiča nedostala voda.
19. **Na spotrebič neumiestňujte žiadne predmety.**
20. Spotrebič umiestnite **na stabilný a rovný povrch.**
21. **Spotrebič nikdy nezakrývajte.**

BE COOL

22. Do spotrebiča **nikdy nevkladajte** prsty, perá **ani** iné predmety a dbajte na to, aby **sa nikdy nezablokoval prívod a odvod vzduchu.**
23. **Pred** odpojením **sieťovej zástrčky** spotrebič **vždy vypnite.**
24. Pri odpojovaní spotrebiča od elektrickej siete neťahajte za sieťový kábel. Na odpojenie sieťového kábla vždy ťahajte za zástrčku.
25. **Nedotýkajte sa zástrčky mokrými rukami,** aby ste predišli úrazu elektrickým prúdom.
26. Ak spotrebič nepoužívate, pred čistením, údržbou alebo prenášaním z jedného miesta na druhé ho odpojte od elektrickej siete.
27. Udržujte spotrebič v dobrom stave jeho údržbou a čistením. Ak máte akékoľvek otázky týkajúce sa údržby, môžete sa obrátiť na zákaznícku linku/servisné stredisko autorizované výrobcom.
28. Keď spotrebič nepoužívate, uchovávajte ho na bezpečnom a suchom mieste, ktoré nie je prístupné deťom.

BE COOL

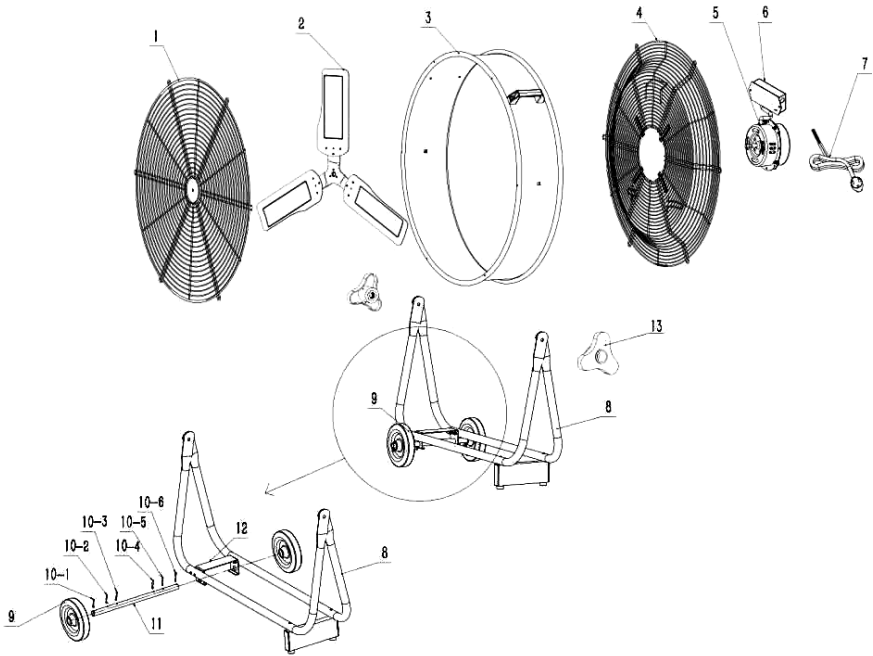
Recyklácia, likvidácia, vyhlásenie o zhode

	<p><u>RECYKLÁCIA</u></p> <p>Obalové materiály sa dajú recyklovať. Odporúča sa preto vyhadzovať ich do triedeného odpadu</p>
	<p><u>DISPOZÍCIA</u></p> <p>Symbol "preškrtnutého odpadkového koša" vyžaduje oddelenú likvidáciu odpadu z elektrických a elektronických zariadení (OEEZ). Elektrické a elektronické zariadenia môžu obsahovať nebezpečné a pre životné prostredie škodlivé látky. Preto ich nevyhadzujte do netriedeného zvyškového odpadu, ale na určené zberné miesto pre odpad z elektrických a elektronických zariadení. Pomôžete tak chrániť zdroje a životné prostredie. Ďalšie informácie vám poskytne váš predajca alebo miestne úrady. Smernica 2012/19/EÚ</p>
	<p><u>VYHLÁSENIE O ZHODE</u></p> <p>Týmto potvrdzujeme, že tento výrobok spĺňa základné požiadavky, nariadenia a smernice EÚ. Podrobné vyhlásenie o zhode si môžete kedykoľvek pozrieť na tomto odkaze: https://www.schuss-home.at/downloads</p>

S výnimkou chýb a technických úprav.

BE COOL

OZNAČENIE JEDNOTLIVÝCH ČASTÍ



- | | |
|---------------------------------------|--|
| 1. predná mriežka | 8. základňa |
| 2. lopatka ventilátora | 9. kolesá |
| 3. bubon | 10. skrutka (10-1, 10-2, 10-3, 10-4, 10-5, 10-6) |
| 4. zadný kryt | 11. os |
| 5. motor | 12. podporná konzola |
| 6. ovládacia skrinka / ovládaci panel | 13. kridlová matica |
| 7. napájací kábel | |

BE COOL

MONTÁŽ

- Vložte os (11) cez otvory v nosnej konzole (12).
- Vložte skrutky (10-2, 10-3, 10-4, 10-5) do štyroch najvnútornejších otvorov nápravy, aby ste ju upevnili.
- Na každý koniec nápravy (11) nasadte koleso (9) a zatlačte ho na skrutku.
- Do zvyšných otvorov na oboch koncoch nápravy (11) zasuňte skrutky (10-1, 10-6), aby ste kolesá upevnili.

TIPY

- Ak chcete nastaviť uhol a smer, nakloňte ventilátor jemným zatlačením alebo potiahnutím za hornú časť krytu ventilátora.
- NEvyvíjajte nadmerný tlak, pretože by mohlo dôjsť k poškodeniu ventilátora.
- Pred nastavením môžete mierne povoliť maticu motýlika (13) alebo ju po nastavení opäť utiahnuť.



BE COOL

OPERÁCIA

- Uistite sa, že použité napätie zodpovedá špecifikovanému napätiu.
- Otočte regulátor otáčok na potrubí na zvolené rýchlosti: 0 (vypnuté) a rýchlosti 1 a 2 pre pomalé a vysoké rýchlosti.
- Smer prúdenia vzduchu sa nastavuje vertikálne naklonením hlavy ventilátora.
- Nikdy sa nožov nedotýkajte rukou ani iným predmetom!
- Neťahajte kábel príliš silno. Ak je po dlhšom používaní poškodený, dajte ho opraviť elektrikárovi.

Na čistenie: Odpojte sieťový kábel zo zásuvky. Opatrne odstráňte ochrannú mriežku a lopatky. Neupúšťajte lopatky! Na odstránenie olejových škvŕn najprv použite mäkkú handričku s ľahkým mydlom. Potom utrite suchou handričkou a vyleštite. Nikdy nepoužívajte leštidlo ani žiadne korozívne kvapaliny, ktoré by mohli poškodiť lak, kov alebo plast! Pred použitím nasadte čepele a bezpečne zaistite kryt.

V prípade nedodržania vyššie uvedených pokynov sa výmena neuskutoční. Pred nákupom výrobok vždy vyskúšajte.

BE COOL

POKYNY NA ČISTENIE

1. **Pozor!** Pred čistením nechajte spotrebič úplne zastaviť a odpojte ho od zdroja napájania.
2. Na čistenie používajte mäkkú handričku. Ak sa nečistoty alebo znečistenie nedajú ľahko odstrániť, použite teplú mydlovú vodu.
3. Na čistenie nepoužívajte rozpúšťadlá ani abrazívne čistiace prostriedky (riedidlá), kovové príbory ani tvrdé kefy, pretože môžu poškodiť kryt.
4. Veterný stroj neponárajte do vody ani iných kvapalín. Na kryt motora veterného stroja ani do neho nesmie kvapkať voda.
5. Pred uskladnením všetky komponenty dôkladne vysušte.

Technické informácie BCIWM60CM	
Menovité napätie	220 - 240 V
Frekvencia	50 Hz
Menovitý príkon	230 W
Úroveň zvuku	67,2 dB(A)
Rozmery	74 x 32,4 x 77 cm
Hmotnosť	13,45 kg
Kontaktné adresy pre ďalšie informácie a linky služieb:	Schuss Home Electronic GmbH Scheringgasse 3, A-1140 Viedeň Tel: +43 (1) 97 0 21 - 0 www.becool.at FB-číslo: 236974 t / FB-súd: Viedeň

BE COOL

Technické informácie BCIWM75CM	
Menovité napätie	220 - 240 V
Frekvencia	50 Hz
Menovitý príkon	300 W
Úroveň zvuku	72,1 dB(A)
Rozmery	90 x 32,4 x 94 cm
Hmotnosť	17,03 kg
Kontaktné adresy pre ďalšie informácie a linky služieb:	Schuss Home Electronic GmbH Scheringgasse 3, A-1140 Viedeň Tel: +43 (1) 97 0 21 - 0 www.becool.at FB-číslo: 236974 t / FB-súd: Viedeň

Technické informácie BCIWM90CM	
Menovité napätie	220 - 240 V
Frekvencia	50 Hz
Menovitý príkon	400 W
Úroveň zvuku	73,5 dB(A)
Rozmery	105 x 42 x 109 cm
Hmotnosť	23,5 kg
Kontaktné adresy pre ďalšie informácie a linky služieb:	Schuss Home Electronic GmbH Scheringgasse 3, A-1140 Viedeň Tel: +43 (1) 97 0 21 - 0 www.becool.at FB-číslo: 236974 t / FB-súd: Viedeň

BE COOL

ZÁRUKA

S týmto kvalitným výrobkom od spoločnosti BE COOL ste sa rozhodli pre inováciu, odolnosť a spoľahlivosť.

Na tento spotrebič BE COOL sa vzťahuje záruka 2 roky od dátumu nákupu v Rakúsku!

Ak je počas tohto obdobia napriek očakávaniam potrebné vykonať servisné práce na vašom zariadení, garantujeme, že Týmto vám ponúkame bezplatnú opravu (náhradné diely a práca) alebo (podľa uváženia spoločnosti Schuss) výmenu výrobku. Ak oprava ani výmena nie je z ekonomických dôvodov možná, vyhradzujeme si právo vystaviť dobropis v časovej hodnote.

V prípade klimatizačných zariadení sa v prvom rade vždy obráťte na zákaznícku linku (pozri nálepku na spotrebiči alebo prednú stranu návodu na obsluhu); v prípade ventilátorov sa obráťte na svojho špecializovaného predajcu alebo priamo na nás. Radi by sme upozornili, že akákoľvek oprava, ktorú nevykoná autorizovaný servis v Rakúsku, okamžite ruší platnosť tejto záruky.

Táto záruka sa nevzťahuje na

- Oprava alebo výmena dielov z dôvodu bežného opotrebovania
- Poškodenie v dôsledku nedodržania návodu na obsluhu
- Zariadenia, ktoré sa používajú - aj čiastočne - na komerčné účely
- zariadenia mechanicky poškodené vonkajšími vplyvmi (pád, náraz, rozbitie, nesprávne používanie atď.), ako aj známky estetického opotrebovania.
- Zariadenia, s ktorými sa nesprávne zaobchádzalo
- Zariadenia, ktoré neboli otvorené v našom autorizovanom servise.
- Nenaplnené očakávania spotrebiteľov.
- Škody spôsobené vyššou mocou, vodou, bleskom, prepätím.
- Zariadenia, ktorých typové označenie a/alebo sériové číslo na zariadení bolo zmenené, vymazané, nečitateľné alebo odstránené.
- služby mimo našich autorizovaných servisov, náklady na dopravu do autorizovaného servisu alebo k nám a späť, ako aj súvisiace riziká.

Chceli by sme zdôrazniť, že v rámci záručnej lehoty sa v prípade prevádzkových chýb alebo ak sa nezistí žiadna chyba, účtuje paušálna suma 60 EUR (indexovaná na základe CPI 2010, jún 2015).

Poskytnutie záručného servisu (oprava alebo výmena spotrebiča) nepredlžuje absolútnu záručnú dobu 2 rokov od dátumu nákupu.

Dvojiročná záruka je platná len po predložení dokladu o kúpe (musí obsahovať meno a adresu predajcu, ako aj úplné označenie spotrebiča) a príslušného záručného listu, na ktorom musí byť uvedený typ spotrebiča a výrobné číslo (viditeľné na krabici a na zadnej alebo spodnej strane spotrebiča)! Bez záručného listu platí len zákonná záruka! Výslovne zdôrazňujeme, že zákonné záručné práva nie sú touto zárukou dotknuté a zostávajú nedotknuté.

Spoločnosť Schuss Home Electronic GmbH a jej zástupcovia zodpovedajú za škody len v prípade hrubej nedbanlivosti alebo úmyselného konania. Zodpovednosť za ušlý zisk, očakávané, ale nerealizované úspory, následné škody a škody vyplývajúce z nárokov tretích osôb je vylúčená. Zodpovednosť za škody je vždy vylúčená za poškodenie alebo za zaznamenané údaje.

Gratulujeme vám k výberu. Dúfame, že sa vám bude váš spotrebič BE COOL páčiť!

ADRESA

Schuss Home Electronic GmbH
A-1140 Viedeň, Scheringgasse 3
Tel.: +43 (0)1/ 970 21

Typové označenie:

Sériové číslo:

V prípade reklamácie je potrebné tento záručný list odovzdať spolu so zariadením autorizovanému servisu alebo predajcovi, u ktorého ste zariadenie zakúpili!

BE COOL

Mașină de vânt

BCIWM60CM

BCIWM75CM

BCIWM90CM



FELICITĂRI!

VĂ MULȚUMIM CĂ AȚI ALES UN PRODUS BE COOL.

BE COOL

RO

VĂ RUGĂM SĂ CITIȚI CU ATENȚIE INSTRUCȚIUNILE DE UTILIZARE ÎNAINTE DE A ÎNCEPE INSTALAREA, FUNCȚIONAREA SAU ÎNTREȚINEREA. PROTEJAȚI-VĂ PE DUMNEAVOASTRĂ ȘI PE CEIALȚI RESPECTÂND INSTRUCȚIUNILE DE SIGURANȚĂ. NERESPECTAREA INSTRUCȚIUNILOR AR PUTEA DUCE LA VĂTĂMĂRI CORPORALE ȘI/SAU DAUNE MATERIALE ȘI/SAU LA INVALIDAREA GARANȚIEI!

**INFORMAȚII IMPORTANTE PRIVIND
SIGURANȚA, AMPLASAREA ȘI
CONECTAREA ELECTRICĂ.**



Utilizarea preconizată

Ventilatorul este conceput exclusiv pentru ventilarea încăperilor uscate.

Acesta este destinat exclusiv uzului privat și nu este adecvat pentru uz comercial.

Utilizați ventilatorul numai așa cum este descris în aceste instrucțiuni de utilizare.

1. Utilizați acest aparat **numai în conformitate cu instrucțiunile din instrucțiunile de utilizare.** Orice

BE COOL

altă utilizare nerecomandată de producător poate duce la incendii, electrocutare sau vătămări corporale.

2. Scoateți ambalajul și asigurați-vă că aparatul nu este deteriorat. În caz de îndoială, nu utilizați aparatul și contactați centrul de service sau distribuitorul.
3. Țineți copiii departe de materialele de ambalare.
Pericol de sufocare în caz de înghițire!
4. În cazul în care cablul de alimentare este deteriorat, acesta trebuie înlocuit de către producător sau de către un centru de service autorizat pentru a evita toate riscurile posibile.
5. Înainte de conectarea la rețeaua electrică, trebuie să **verificați dacă tipul de curent și tensiunea de rețea corespund specificațiilor de pe plăcuța de identificare a aparatului.**
6. Priza electrică în care conectați aparatul nu trebuie să fie defectă sau slăbită și trebuie să fie adecvată pentru sarcina de curent necesară și, mai presus de toate, să fie legată la pământ în mod fiabil.
7. Evitați utilizarea unui cablu prelungitor, deoarece acesta s-ar putea supraîncălzi și ar putea provoca un incendiu.
8. Este interzisă adaptarea sau modificarea în vreun fel a caracteristicilor acestui aparat și utilizarea exclusivă a pieselor de schimb și a accesoriilor recomandate de producător (în caz contrar, garanția și garanția vor fi anulate).

BE COOL




9. Dacă aparatul este defect, opriți-l și contactați distribuitorul sau linia telefonică de asistență pentru clienți.
10. Pentru orice reparații ale aparatului, ale fișei de alimentare sau ale cablului, contactați întotdeauna și numai centrele de asistență pentru clienți autorizate de producător. Puteți găsi centrele de servicii pentru clienți online la www.becool.at.
11. Copiii cu vârsta sub 8 ani și persoanele cu capacități fizice, mentale, senzoriale sau intelectuale reduse sau cu lipsă de experiență și cunoștințe pot utiliza acest aparat numai dacă au fost supravegheați și instruiți cu privire la utilizarea aparatului în condiții de siguranță și dacă pericolele implicate au fost clar explicate.
12. **Nu folosiți aparatul nesupravegheat.** Dacă părăsiți încăperea, **opriți întotdeauna aparatul.**
13. **Copiii nu trebuie să se joace cu aparatul.**
14. Nu răsuciți și nu îndoiiți cablul de alimentare.
15. **Nu utilizați aparatul cu mâinile umede.**
16. Nu utilizați aparatul în **aer liber.**
17. **Nu folosiți niciodată aparatul în încăperi în care sunt prezente gaze, ulei sau sulf.**
18. **Nu utilizați aparatul în apropierea apei sau a unei umidități ridicate, de exemplu într-o pivniță umedă, lângă o piscină, cadă sau duș.** Asigurați-vă că nu intrați apă în aparat.
19. Nu așezați **niciun obiect pe aparat.**

BE COOL

20. Așezați aparatul **pe o suprafață stabilă și plană.**
21. **Nu acoperiți niciodată aparatul.**
22. **Nu introduceți niciodată** degete, pixuri sau alte obiecte în aparat și asigurați-vă că **intrarea și ieșirea aerului nu sunt niciodată blocate.**
23. **Opriti întotdeauna** aparatul **înainte de a** deconecta **ștecherul de la rețeaua electrică.**
24. Nu trageți de cablul de alimentare pentru a deconecta aparatul de la rețea. Trageți întotdeauna de fișă pentru a deconecta cablul de rețea.
25. **Nu** atingeți **ștecherul cu mâinile umede** pentru a evita șocurile electrice.
26. Scoateți aparatul din priză atunci când nu este utilizat, înainte de curățare, întreținere sau mutare dintr-un loc în altul.
27. Păstrați aparatul în stare bună prin întreținerea și curățarea acestuia. Dacă aveți întrebări legate de întreținere, puteți contacta linia telefonică de asistență pentru clienți/centrul de service autorizat de producător.
28. Păstrați și depozitați aparatul într-un loc sigur, uscat și inaccesibil copiilor atunci când nu este utilizat.

BE COOL

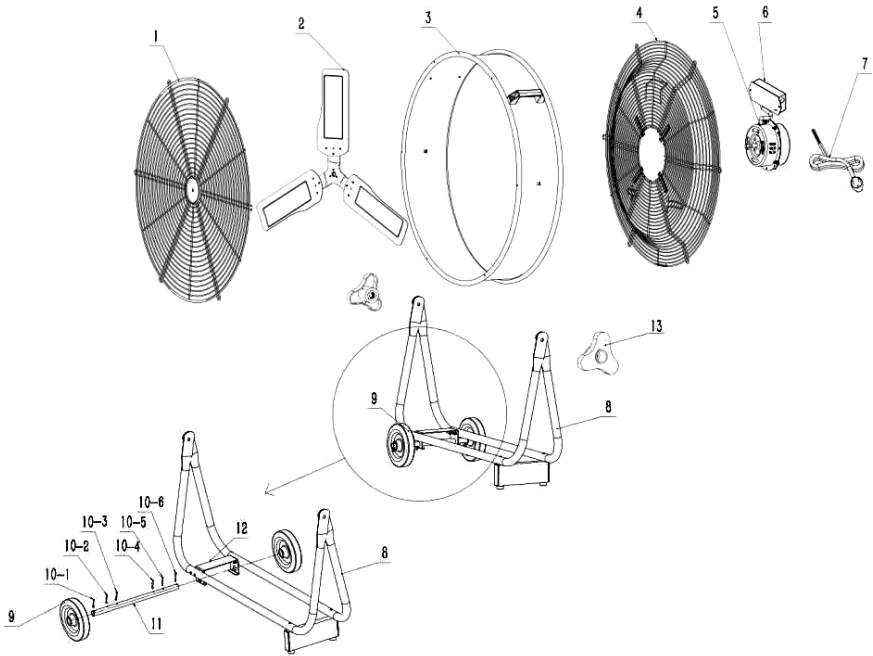
Reciclare, eliminare, declarație de conformitate

	<p><u>RECICLARE</u></p> <p>Materialele de ambalare pot fi reciclate. Prin urmare, se recomandă să le eliminați în deșeurile sortate</p>
	<p><u>DISPOZIȚIE</u></p> <p>Simbolul "coș de gunoi cu roți barate" impune eliminarea separată a deșeurilor de echipamente electrice și electronice (DEEE). Echipamentele electrice și electronice pot conține substanțe periculoase și dăunătoare mediului. Prin urmare, nu le aruncați în deșeurile reziduale nesortate, ci la un punct de colectare desemnat pentru deșeuri de echipamente electrice și electronice. Acest lucru va contribui la protejarea resurselor și a mediului. Pentru informații suplimentare, vă rugăm să contactați distribuitorul dumneavoastră sau autoritățile locale. Directiva 2012/19/UE</p>
	<p><u>DECLARAȚIE DE CONFORMITATE</u></p> <p>Prin prezenta confirmăm că acest produs este conform cu cerințele esențiale, regulamentele și directivele UE. Puteți vizualiza în orice moment declarația de conformitate detaliată la următorul link: https://www.schuss-home.at/downloads</p>

Cu excepția erorilor și a modificărilor tehnice.

BE COOL

ETICHETAREA PIESELOR INDIVIDUALE



1. grila frontală
2. paleta ventilatorului
3. tobă

4. Capacul din spate
5. motor
6. Cutia de control / panoul de control
7. cablu de alimentare

8. Baza a
9. roți
10. Al zecelea bolt (10-1, 10-2, 10-3, 10-4, 10-5, 10-6)
- 11-a axă
12. Suport de susținere
13. piuliță cu aripi

BE COOL

ASAMBLARE

- Introduceți axul (11) prin găurile din suportul de susținere (12).
- Introduceți șuruburile (10-2, 10-3, 10-4, 10-5) în cele patru găuri interioare ale axei pentru a o fixa.
- Glisați o roată (9) pe fiecare capăt al axului (11) și împingeți-o până la șurub.
- Introduceți șuruburile (10-1, 10-6) în găurile rămase la ambele capete ale axei (11) pentru a fixa roțile.

SFATURI

- Pentru a regla unghiul și direcția, înclinați ventilatorul împingând sau trăgând ușor de partea superioară a carcasi ventilatorului.
- NU aplicați o presiune excesivă, deoarece aceasta poate deteriora ventilatorul.
- Puteți slăbi ușor piulița fluturelui (13) înainte de a efectua reglajele sau o puteți strânge din nou după ce ați efectuat reglajele.



BE COOL

Operațiune

- Asigurați-vă că tensiunea utilizată corespunde tensiunii specificate.
- Rotiți regulatorul de viteză de pe țeavă la vitezele selectate: 0 (oprit) și vitezele 1 și 2 pentru viteze mici și mari.
- Direcția fluxului de aer este reglată pe verticală prin înclinarea capului ventilatorului.
- Nu atingeți niciodată lamele cu mâna sau cu orice alt obiect!
- Nu trageți cablul prea tare. Dacă acesta este deteriorat după o utilizare prelungită, trimiteți-l la reparat la un electrician.

Pentru curățare: Deconectați cablul de alimentare de la priză. Îndepărtați cu grijă grila de protecție și lamelele. Nu scăpați lamelele! Folosiți mai întâi o cârpă moale cu săpun ușor pentru a îndepărta petele de ulei. Apoi ștergeți cu o cârpă uscată și lustruiți. Nu utilizați niciodată polish sau lichide corozive care ar putea deteriora vopseaua, metalul sau plasticul! Introduceți lamele și blocați bine apăraoarea înainte de utilizare.

Nu se va face niciun schimb dacă nu sunt respectate instrucțiunile de mai sus. Testați întotdeauna produsul înainte de a-l cumpăra.

BE COOL

INSTRUCȚIUNI DE CURĂȚARE

1. **Atenție!** Înainte de curățare, lăsați aparatul să se oprească complet și deconectați-l de la sursa de alimentare.
2. Utilizați o cârpă moale pentru curățare. Dacă murdăria sau murdăria nu pot fi îndepărtate cu ușurință, utilizați apă caldă cu săpun.
3. Nu utilizați solvenți sau detergenți abrazivi (diluanti), tacâmuri metalice sau perii dure pentru curățare, deoarece acestea pot deteriora carcasa.
4. Nu scufundați aparatul de vânt în apă sau în alte lichide. Nu este permisă picurarea apei pe sau în carcasa motorului mașinii de vânt.
5. Uscați bine toate componentele înainte de a le depozita.

Informații tehnice BCIWM60CM	
Tensiune nominală	220 - 240 V
Frecvență	50 Hz
Puterea nominală de intrare	230 W
Nivelul sonor	67,2 dB(A)
Dimensiuni	74 x 32,4 x 77 cm
Greutate	13,45 kg
Adrese de contact pentru informații suplimentare și linia de servicii:	Schuss Home Electronic GmbH Scheringgasse 3, A-1140 Viena Tel: +43 (1) 97 0 21 - 0 www.becool.at FB-Nr.: 236974 t / FB-Tribunal: Viena

BE COOL

Informații tehnice BCIWM75CM	
Tensiune nominală	220 - 240 V
Frecvență	50 Hz
Puterea nominală de intrare	300 W
Nivelul sonor	72,1 dB(A)
Dimensiuni	90 x 32,4 x 94 cm
Greutate	17,03 kg
Adrese de contact pentru informații suplimentare și linia de servicii:	Schuss Home Electronic GmbH Scheringgasse 3, A-1140 Viena Tel: +43 (1) 97 0 21 - 0 www.becool.at FB-Nr.: 236974 t / FB-Tribunal: Viena

Informații tehnice BCIWM90CM	
Tensiune nominală	220 - 240 V
Frecvență	50 Hz
Puterea nominală de intrare	400 W
Nivelul sonor	73,5 dB(A)
Dimensiuni	105 x 42 x 109 cm
Greutate	23,5 kg
Adrese de contact pentru informații suplimentare și linia de servicii:	Schuss Home Electronic GmbH Scheringgasse 3, A-1140 Viena Tel: +43 (1) 97 0 21 - 0 www.becool.at FB-Nr.: 236974 t / FB-Tribunal: Viena

BE COOL

GARANȚIE

Cu acest produs de calitate de la BE COOL, ați luat o decizie în favoarea inovației, durabilității și fiabilității.

Acest aparat BE COOL este garantat pentru 2 ani de la data achiziționării în Austria!

Dacă, contrar așteptărilor, sunt totuși necesare lucrări de service la dispozitivul dvs. în această perioadă, vă garantăm că Prin prezenta vă oferim o reparație gratuită (piese de schimb și manoperă) sau (la discreția Schuss) înlocuirea produsului. În cazul în care, din motive economice, nu este posibilă nici repararea, nici înlocuirea, ne rezervăm dreptul de a emite o notă de credit cu valoare temporală.

În cazul aparatelor de aer condiționat, vă rugăm să contactați întotdeauna, ca primă măsură, linia de asistență pentru clienți (a se vedea autocolantul de pe aparat sau prima pagină a instrucțiunilor de utilizare); în cazul ventilatoarelor, vă rugăm să vă adresați distribuitorului dumneavoastră specializat sau direct nouă. Dorim să subliniem faptul că orice lucrări de reparații care nu sunt efectuate de un atelier autorizat din Austria vor invalida imediat această garanție.

Această garanție nu acoperă

- Repararea sau înlocuirea pieselor din cauza uzurii normale
- Daune datorate nerespectării instrucțiunilor de utilizare
- Dispozitive care sunt utilizate - chiar și parțial - în scopuri comerciale
- dispozitive deteriorate mecanic de influențe externe (cădere, impact, rupere, utilizare necorespunzătoare etc.), precum și semne de uzură estetică.
- Dispozitive care au fost manipulate necorespunzător
- Dispozitive care nu au fost deschise de către atelierul nostru de service autorizat.
- Așteptări neîmplinite ale consumatorilor.
- Daune cauzate de forță majoră, apă, trăsnet, supratensiune.
- Dispozitive în cazul în care denumirea tipului și/sau numărul de serie de pe dispozitiv a fost modificat, șters, făcut ilizibil sau îndepărtat.
- servicii în afara atelierelor noastre autorizate, costurile de transport până la un atelier autorizat sau până la noi și înapoi, precum și riscurile asociate.

Dorim să subliniem faptul că, în perioada de garanție, se va percepe o sumă forfetară de 60 EUR (indexată pe baza IPC 2010, iunie 2015) în cazul unor erori de funcționare sau dacă nu se detectează nicio eroare.

Furnizarea unui serviciu de garanție (repararea sau înlocuirea aparatului) nu prelungeste perioada de garanție absolută de 2 ani de la data achiziției.

Garanția de 2 ani este valabilă numai la prezentarea dovezii de achiziție (trebuie să conțină numele și adresa comerciantului, precum și denumirea completă a aparatului) și a certificatului de garanție corespunzător, pe care trebuie să se menționeze tipul de aparat și numărul de serie (vizibile pe cutie și pe spatele sau partea inferioară a aparatului)!

Fără certificatul de garanție, se aplică doar garanția legală!

Atragem atenția în mod expres asupra faptului că drepturile legale de garanție nu sunt afectate de această garanție și rămân neschimbate.

Schuss Home Electronic GmbH și agenții săi indirecti sunt răspunzători pentru daune numai în caz de neglijență gravă sau intenție intenționată. Este exclusă răspunderea pentru pierderi de profit, economii așteptate, dar nerealizate, daune indirecte și daune rezultate din pretenții ale terților. Deteriorarea datelor înregistrate sau a datelor înregistrate este întotdeauna exclusă din răspunderea pentru daune.

Felicitări pentru alegerea dumneavoastră. Sperăm că vă veți bucura de utilizarea aparatului BE COOL!

ADRESA
Schuss Home Electronic GmbH
A-1140 Viena, Scheringgasse 3
Tel.: +43 (0)1/ 970 21

Denumire de tip:

Număr de serie:

În cazul unei cereri de garanție, acest certificat de garanție trebuie predat împreună cu aparatul la atelierul de service autorizat sau la distribuitorul de la care ați achiziționat aparatul!

BE COOL

Wind machine

BCIWM60CM

BCIWM75CM

BCIWM90CM



CONGRATULATIONS!

THANK YOU FOR CHOOSING A PRODUCT FROM BE COOL.

BE COOL

EN

PLEASE READ THE OPERATING INSTRUCTIONS CAREFULLY BEFORE STARTING INSTALLATION, OPERATION OR MAINTENANCE. PROTECT YOURSELF AND OTHERS BY FOLLOWING THE SAFETY INSTRUCTIONS. FAILURE TO FOLLOW INSTRUCTIONS COULD RESULT IN PERSONAL INJURY AND/OR PROPERTY DAMAGE AND/OR VOID THE WARRANTY!

IMPORTANT INFORMATION ON SAFETY, LOCATION AND ELECTRICAL CONNECTION.



Intended use

The fan is designed exclusively for the ventilation of dry rooms.

It is intended exclusively for private use and is not suitable for commercial use.

Only use the fan as described in these operating instructions.

1. **Only** use this appliance in accordance with the **guidelines in the operating instructions**. Any other use not recommended by the manufacturer could result in fire, electric shock or personal injury.

BE COOL

2. Remove the packaging and make sure that the device is not damaged. If in doubt, do not use the appliance and contact the service center or your dealer.
3. Keep children away from packaging material. **Choking hazard if swallowed!**
4. If the power supply cable is damaged, it must be replaced by the manufacturer or an authorized service centre in order to avoid all possible risks.
5. Before connecting to the mains, you must **check that the type of current and mains voltage match the specifications on the appliance rating plate.**
6. The electrical socket into which you connect the appliance must not be defective or loose and must be suitable for the required current load and, above all, reliably earthed.
7. Avoid using an extension cable, as this could overheat and cause a fire.
8. It is forbidden to adapt or modify the characteristics of this appliance in any way and only use spare parts and accessories recommended by the manufacturer (failure to do so will invalidate the guarantee and warranty).
9. If the device is defective, switch it off and contact your dealer or the customer hotline.
10. For any repairs to the appliance, mains plug or cable, always and only contact customer service centers authorized by the manufacturer. You can find the customer service centers online at www.becool.at.

BE COOL




11. Children under the age of 8 and persons with reduced physical, mental, sensory or intellectual capabilities or lack of experience and knowledge may only use this appliance if they have been given supervision and instruction concerning use of the appliance in a safe way and if the hazards involved have been clearly explained.
12. **Do not operate the appliance unattended.** If you leave the room, **always switch the appliance off.**
13. **Children must not play with the appliance.**
14. Do not twist or kink the mains cable.
15. **Do not** use the appliance **with wet hands.**
16. **Do not** use the device **outdoors.**
17. **Never** operate the appliance **in rooms where gas, oil or sulphur** are present.
18. **Do not** use the appliance **near water or high humidity, e.g.** in a damp cellar, next to a swimming pool, bathtub or shower. Ensure that no water enters the appliance.
19. **Do not place any objects on the appliance.**
20. Place the appliance **on a stable and level surface.**
21. **Never cover the device.**
22. **Never** insert fingers, pens or other objects into the appliance and ensure that **the air inlet and outlet are never blocked.**
23. **Always** switch **off** the appliance **before** unplugging **the mains plug.**

BE COOL

24. Do not pull on the mains cable to disconnect the appliance from the mains. Always pull the plug to disconnect the mains cable.
25. **Do not touch** the **plug with wet hands** to avoid electric shocks.
26. Unplug the appliance when not in use, before cleaning, maintenance or moving from one place to another.
27. Keep the appliance in good condition by maintaining and cleaning it. If you have any questions about maintenance, you can contact the customer hotline/service center authorized by the manufacturer.
28. Keep and store the appliance in a safe, dry place that is inaccessible to children when it is not in use.

BE COOL

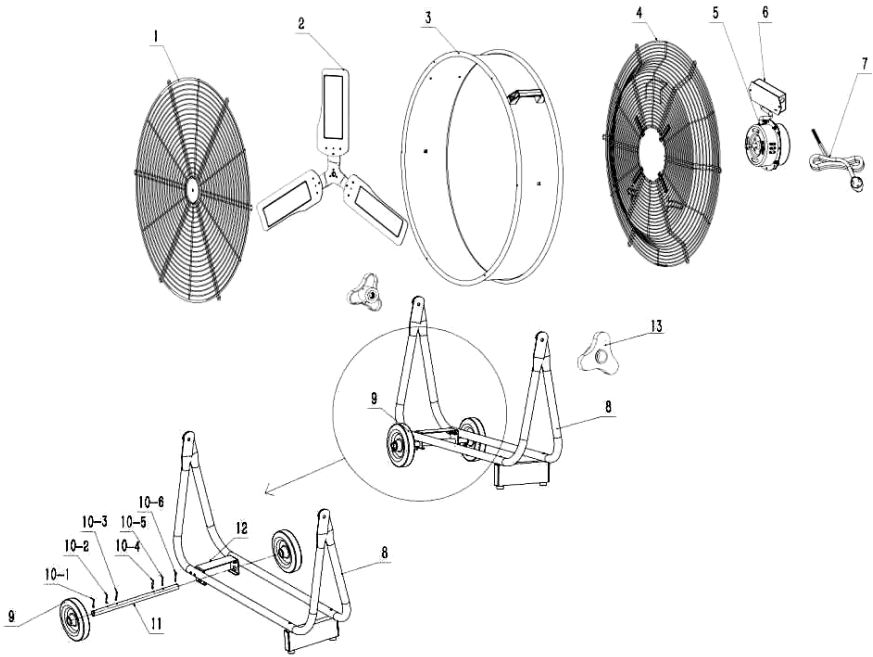
Recycling, disposal, declaration of conformity

	<p><u>RECYCLING</u></p> <p>The packaging materials can be recycled. It is therefore recommended to dispose of them in sorted waste</p>
	<p><u>DISPOSAL</u></p> <p>The "crossed-out wheellie garbage can" symbol requires the separate disposal of waste electrical and electronic equipment (WEEE). Electrical and electronic equipment may contain hazardous and environmentally harmful substances. Therefore, do not dispose of them in unsorted residual waste, but at a designated collection point for waste electrical and electronic equipment. This will help to protect resources and the environment. For further information, please contact your dealer or the local authorities. Directive 2012/19/EU</p>
	<p><u>DECLARATION OF CONFORMITY</u></p> <p>We hereby confirm that this product complies with the essential requirements, regulations and directives of the EU. You can view the detailed declaration of conformity at any time at the following link: https://www.schuss-home.at/downloads</p>

Errors and technical changes excepted.

BE COOL

DESIGNATION OF THE INDIVIDUAL PARTS



- | | |
|--------------------------------|---|
| 1. front grille | 8. base |
| 2. fan blade | 9. wheels |
| 3. drum | 10. bolt (10-1, 10-2, 10-3, 10-4, 10-5, 10-6) |
| 4. rear cover | 11. axis |
| 5. motor | 12. support bracket |
| 6. control box / control panel | 13. wing nut |
| 7. power cable | |

BE COOL

ASSEMBLY

- Insert the axle (11) through the holes in the support bracket (12).
- Insert the bolts (10-2, 10-3, 10-4, 10-5) into the four innermost holes of the axle to secure it.
- Slide a wheel (9) onto each end of the axle (11) and push it up to the bolt.
- Insert the bolts (10-1, 10-6) into the remaining holes at both ends of the axle (11) to secure the wheels.

TIPS

- To adjust the angle and direction, tilt the fan by gently pushing or pulling on the top of the fan housing.
- DO NOT apply excessive pressure as this may damage the fan.
- You can loosen the butterfly nut (13) slightly before making your adjustments or tighten it again after making your adjustments.



BE COOL

OPERATION

- Make sure that the voltage used matches the specified voltage.
- Turn the speed control on the tube to the selected speeds: 0 (off) and speeds 1 and 2 for slow and high speeds.
- The direction of the air flow is adjusted vertically by tilting the fan head.
- Never touch the blades with your hand or any other object!
- Do not pull the cable too tight. If it is damaged after prolonged use, have it repaired by an electrician.

To clean: Disconnect the mains cable from the socket. Carefully remove the protective grille and the blades. Do not drop the blades! First use a soft cloth with light soap to remove oil stains. Then wipe with a dry cloth and polish. Never use polish or any corrosive liquids that could damage the paint, metal or plastic! Insert the blades and lock the guard securely before use.

There will be no exchange if the above instructions are not followed. Always test the product before purchasing.

CLEANING INSTRUCTIONS

1. **Caution!** Before cleaning, allow the appliance to come to a complete standstill and disconnect it from the power source.
2. Use a soft cloth for cleaning. If dirt or soiling cannot be easily removed, use warm soapy water.
3. Do not use solvents or abrasive cleaners (thinners), metal cutlery or hard brushes for cleaning, as these can damage the housing.
4. Do not immerse the wind machine in water or other liquids. No water may drip onto or into the motor housing of the wind machine.
5. Dry all components thoroughly before storing them.

BE COOL

Technical information BCIWM60CM	
Nominal voltage	220 - 240 V
Frequency	50 Hz
Nominal input power	230 W
Sound level	67.2 dB(A)
Dimensions	74 x 32.4 x 77 cm
Weight	13.45 kg
Contact addresses for further information and service line:	Schuss Home Electronic GmbH Scheringgasse 3, A-1140 Vienna Tel: +43 (1) 97 0 21 - 0 www.becool.at FB-No.: 236974 t / FB-Court: Vienna

Technical information BCIWM75CM	
Nominal voltage	220 - 240 V
Frequency	50 Hz
Nominal input power	300 W
Sound level	72.1 dB(A)
Dimensions	90 x 32.4 x 94 cm
Weight	17.03 kg
Contact addresses for further information and service line:	Schuss Home Electronic GmbH Scheringgasse 3, A-1140 Vienna Tel: +43 (1) 97 0 21 - 0 www.becool.at FB-No.: 236974 t / FB-Court: Vienna

BE COOL

Technical information BCIWM90CM	
Nominal voltage	220 - 240 V
Frequency	50 Hz
Nominal input power	400 W
Sound level	73.5 dB(A)
Dimensions	105 x 42 x 109 cm
Weight	23.5 kg
Contact addresses for further information and service line:	Schuss Home Electronic GmbH Scheringgasse 3, A-1140 Vienna Tel: +43 (1) 97 0 21 - 0 www.becool.at FB-No.: 236974 t / FB-Court: Vienna

BE COOL

WARRANTY

With this quality product from BE COOL, you have made a decision for innovation, durability and reliability.

This BE COOL appliance is guaranteed for 2 years from the date of purchase in Austria!

If, contrary to expectations, service work is nevertheless necessary on your device during this period, we guarantee We hereby offer you a free repair (spare parts and labor) or (at Schuss's discretion) to replace the product. If neither repair nor replacement is possible for economic reasons, we reserve the right to issue a time value credit note. In the case of air conditioners, please always contact the customer hotline as a first step (see sticker on the appliance or front page of the operating instructions); in the case of fans, please contact your specialist dealer or us directly. Please note that repair work not carried out by an authorized workshop in Austria will immediately invalidate this warranty.

This guarantee does not cover

- Repair or replacement of parts due to normal wear and tear
- Damage due to non-compliance with the operating instructions
- Devices that are used - even partially - for commercial purposes
- devices mechanically damaged by external influences (fall, impact, breakage, improper use, etc.) as well as signs of wear and tear of an aesthetic nature.
- Devices that have been handled improperly
- Devices that have not been opened by our authorized service workshop.
- Unfulfilled consumer expectations.
- Damage caused by force majeure, water, lightning, overvoltage.
- Devices where the type designation and/or serial number on the device has been changed, deleted, made illegible or removed.
- services outside our authorized workshops, the transport costs to an authorized workshop or to us and back, as well as the associated risks.

We would like to emphasize that within the warranty period, a lump sum of € 60,- (indexed based on CPI 2010, June 2015) will be charged for operating errors or if no error was detected.

The provision of a warranty service (repair or replacement of the device) does not extend the absolute warranty period of 2 years from the date of purchase.

The 2-year guarantee is only valid on presentation of the proof of purchase (must include the name and address of the dealer and the full name of the appliance) and the corresponding guarantee certificate, on which the appliance type and the serial number (visible on the box and on the back or bottom of the appliance) must be noted! Without the warranty certificate, only the statutory warranty applies!

We expressly point out that the statutory warranty rights are not affected by this guarantee and remain unaffected. Schuss Home Electronic GmbH and its vicarious agents shall only be liable for damages in the event of gross negligence or intent. Liability for loss of profit, expected but unrealized savings, consequential damages and damages from third party claims is excluded. Damage to or for recorded data is always excluded from the liability for damages.

Congratulations on your choice. We hope you enjoy using your BE COOL appliance!

ADDRESS
Schuss Home Electronic GmbH
A-1140 Vienna, Scheringgasse
Tel.: +43 (0)1/ 970 21

Type designation:

Serial number:

In the event of a warranty claim, this warranty certificate must be handed over together with the device to the authorized service workshop or the dealer from whom you purchased the device!

BE COOL

Maszyna wiatrowa

BCIWM60CM

BCIWM75CM

BCIWM90CM



GRATULACJE!

DZIĘKUJEMY ZA WYBRANIE PRODUKTU OD BE COOL.

BE COOL

PL

PRZED ROZPOCZĘCIEM INSTALACJI, OBSŁUGI LUB KONSERWACJI NALEŻY UWAŻNIE PRZECZYTAĆ INSTRUKCJĘ OBSŁUGI. NALEŻY CHRONIĆ SIEBIE I INNYCH, POSTĘPUJĄC ZGODNIE Z INSTRUKCJAMI BEZPIECZEŃSTWA. NIEPRZESTRZEGANIE INSTRUKCJI MOŻE SPOWODOWAĆ OBRAŻENIA CIAŁA I/LUB USZKODZENIE MIENIA I/LUB UNIEWAŻNIENIE GWARANCJI!

**WAŻNE INFORMACJE DOTYCZĄCE
BEZPIECZEŃSTWA, LOKALIZACJI I
PODŁĄCZENIA ELEKTRYCZNEGO.**



Przeznaczenie

Wentylator jest przeznaczony wyłącznie do wentylacji suchych pomieszczeń.

Jest on przeznaczony wyłącznie do użytku prywatnego i nie nadaje się do użytku komercyjnego.

Wentylatora należy używać wyłącznie w sposób opisany w niniejszej instrukcji obsługi.

1. Z urządzenia należy korzystać **wyłącznie zgodnie z wytycznymi zawartymi w instrukcji obsługi**. Każde inne użycie niezalecane przez producenta może

BE COOL

spowodować pożar, porażenie prądem elektrycznym lub obrażenia ciała.

2. Zdejmij opakowanie i upewnij się, że urządzenie nie jest uszkodzone. W razie wątpliwości nie używaj urządzenia i skontaktuj się z centrum serwisowym lub sprzedawcą.
3. Trzymać dzieci z dala od opakowania. **Ryzyko zadławienia w przypadku połącznienia!**
4. Jeśli kabel zasilający jest uszkodzony, musi zostać wymieniony przez producenta lub autoryzowane centrum serwisowe w celu uniknięcia wszelkich możliwych zagrożeń.
5. Przed podłączeniem do sieci elektrycznej należy sprawdzić, **czy rodzaj prądu i napięcie sieciowe są zgodne ze specyfikacjami na tabliczce znamionowej urządzenia.**
6. Gniazdko elektryczne, do którego podłączane jest urządzenie, nie może być uszkodzone ani poluzowane i musi być odpowiednie dla wymaganego obciążenia prądowego, a przede wszystkim musi być prawidłowo uziemione.
7. Unikaj używania przedłużacza, ponieważ może się on przegrzać i spowodować pożar.
8. Zabronione jest dostosowywanie lub modyfikowanie właściwości tego urządzenia w jakikolwiek sposób i używanie wyłącznie części zamiennych i akcesoriów

BE COOL

zalecanych przez producenta (nieprzestrzeganie tego spowoduje unieważnienie gwarancji i rękojmi).

9. Jeśli urządzenie jest uszkodzone, należy je wyłączyć i skontaktować się ze sprzedawcą lub infolinią.
10. W przypadku jakichkolwiek napraw urządzenia, wtyczki sieciowej lub kabla należy zawsze i wyłącznie kontaktować się z centrami obsługi klienta autoryzowanymi przez producenta. Centra obsługi klienta można znaleźć w Internecie pod adresem www.becool.at.
11. Dzieci w wieku poniżej 8 lat oraz osoby o ograniczonych zdolnościach fizycznych, umysłowych, sensorycznych lub intelektualnych lub osoby nieposiadające doświadczenia i wiedzy mogą korzystać z tego urządzenia wyłącznie pod nadzorem i po otrzymaniu instrukcji dotyczących bezpiecznego korzystania z urządzenia oraz po jasnym wyjaśnieniu związanych z tym zagrożeń.
12. **Nie używaj urządzenia bez nadzoru.** Po opuszczeniu pomieszczenia należy **zawsze wyłączyć urządzenie.**
13. **Dzieci nie mogą bawić się urządzeniem.**
14. Nie skręcaj ani nie załamuj kabla zasilającego.
15. Nie używaj urządzenia **mokrymi rękami.**
16. Nie używaj urządzenia **na zewnątrz.**
17. **Nigdy nie** używaj urządzenia **w pomieszczeniach, w których** znajduje **się gaz, olej lub siarka.**





BE COOL

18. **Nie używaj urządzenia w pobliżu wody lub wysokiej wilgotności, np.** w wilgotnej piwnicy, obok basenu, wanny lub prysznica. Należy upewnić się, że do urządzenia nie dostanie się woda.
19. **Nie należy umieszczać żadnych przedmiotów na urządzeniu.**
20. Umieść urządzenie **na stabilnej i równej powierzchni.**
21. **Nigdy nie przykrywaj urządzenia.**
22. **Nigdy nie** wkładaj palców, długopisów ani innych przedmiotów do urządzenia i upewnij się, że **wlot i wylot powietrza nie są zablokowane.**
23. **Zawsze wyłączaj** urządzenie **przed** odłączeniem **wtyczki zasilania.**
24. Nie ciągnąć za przewód zasilający w celu odłączenia urządzenia od sieci. W celu odłączenia kabla zasilającego należy zawsze ciągnąć za wtyczkę.
25. **Nie dotykaj wtyczki mokrymi rękami,** aby uniknąć porażenia prądem.
26. Odłącz urządzenie, gdy nie jest używane, przed czyszczeniem, konserwacją lub przenoszeniem z miejsca na miejsce.
27. Urządzenie należy utrzymywać w dobrym stanie poprzez jego konserwację i czyszczenie. W razie jakichkolwiek pytań dotyczących konserwacji można skontaktować się z autoryzowaną przez producenta infolinią/serwisem.

BE COOL

28. Nieużywane urządzenie należy przechowywać w bezpiecznym i suchym miejscu, niedostępnym dla dzieci.

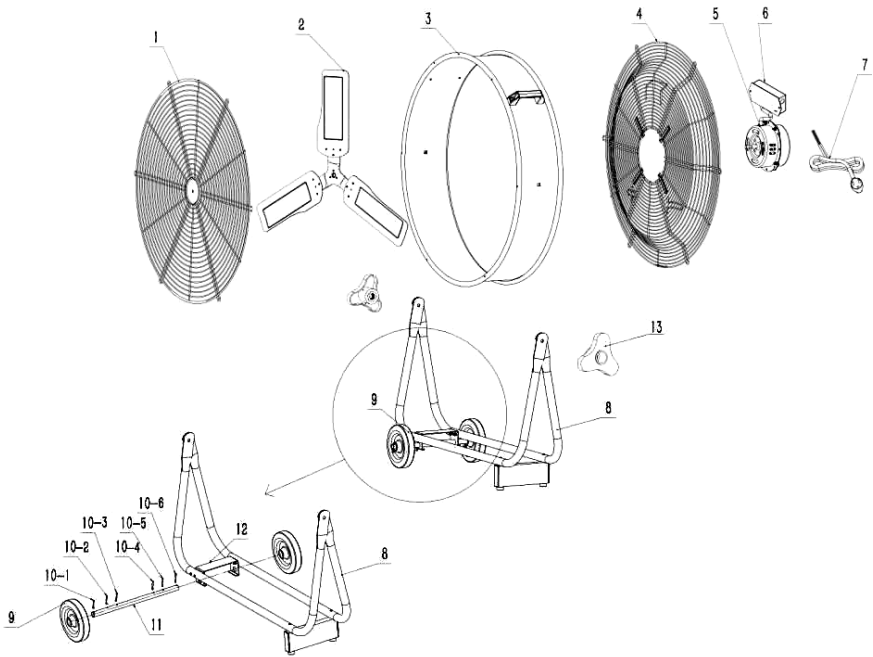
Recykling, utylizacja, deklaracja zgodności

	<p><u>RECYKLING</u></p> <p>Materiały opakowaniowe można poddać recyklingowi. Dlatego zaleca się wyrzucanie ich do posortowanych odpadów</p>
 	<p><u>DYSPOZYCJA</u></p> <p>Symbol "przekreślonego kosza na śmieci" wymaga selektywnej utylizacji zużytego sprzętu elektrycznego i elektronicznego (WEEE). Sprzęt elektryczny i elektroniczny może zawierać niebezpieczne i szkodliwe dla środowiska substancje. Dlatego nie należy wyrzucać ich do niesegregowanych odpadów reszkowych, ale do wyznaczonego punktu zbiórki zużytego sprzętu elektrycznego i elektronicznego. Pomoże to chronić zasoby naturalne i środowisko. Aby uzyskać więcej informacji, należy skontaktować się ze sprzedawcą lub lokalnymi władzami. Dyrektywa 2012/19/UE</p>
	<p><u>DEKLARACJA ZGODNOŚCI</u></p> <p>Niniejszym potwierdzamy, że ten produkt jest zgodny z zasadniczymi wymaganiami, przepisami i dyrektywami UE. Szczegółową deklarację zgodności można w każdej chwili wyświetlić pod następującym linkiem: https://www.schuss-home.at/downloads</p>

Z wyjątkiem błędów i zmian technicznych.

BE COOL

ETYKIETOWANIE POSZCZEGÓLNYCH CZĘŚCI



- | | |
|---|--|
| 1. przednia kratka | 8. baza |
| 2. łopatkę wentylatora | 9. koła |
| 3. bęben | 10. śruba (10-1, 10-2, 10-3, 10-4, 10-5, 10-6) |
| 4. tylna pokrywa | 11. oś |
| 5. silnik | 12. wspornik |
| 6. skrzynka kontrolna / panel kontrolny | 13. nakrętka motylkowa |
| 7. kabel zasilający | |

BE COOL

MONTAŻ

- Przełóż oś (11) przez otwory we wsporniku (12).
- Włóż śruby (10-2, 10-3, 10-4, 10-5) do czterech najbardziej wewnętrznych otworów osi, aby ją zabezpieczyć.
- Wsuń koło (9) na każdy koniec osi (11) i dociśnij je do śruby.
- Włóż śruby (10-1, 10-6) w pozostałe otwory na obu końcach osi (11), aby zabezpieczyć koła.

WSKAZÓWKI

- Aby wyregulować kąt i kierunek, należy przechylić wentylator, delikatnie naciskając lub pociągając górną część obudowy wentylatora.
- NIE NALEŻY wywierać nadmiernego nacisku, ponieważ może to spowodować uszkodzenie wentylatora.
- Przed dokonaniem regulacji można lekko poluzować nakrętkę motylkową (13) lub dokręcić ją ponownie po dokonaniu regulacji.



BE COOL

DZIAŁANIE

- Upewnij się, że używane napięcie odpowiada podanemu napięciu.
- Ustaw regulator prędkości na rurze na wybrane prędkości: 0 (wył.) oraz prędkości 1 i 2 dla niskich i wysokich prędkości.
- Kierunek przepływu powietrza jest regulowany w pionie poprzez przechylenie głowicy wentylatora.
- Nigdy nie dotykaj ostrzy ręką ani żadnym innym przedmiotem!
- Nie ciągnąc kabla zbyt mocno. Jeśli po dłuższym użytkowaniu kabel ulegnie uszkodzeniu, należy zlecić jego naprawę elektrykowi.

Czyszczenie: Odłącz przewód sieciowy od gniazdka. Ostrożnie zdejmij kratkę ochronną i ostrza. Nie upuszczaj ostrzy! Najpierw użyj miękkiej szmatki z lekkim mydłem, aby usunąć plamy oleju. Następnie wytrzyj suchą szmatką i wypoleruj. Nigdy nie używaj pasty polerskiej ani żadnych żrących płynów, które mogłyby uszkodzić farbę, metal lub plastik! Przed użyciem włóż ostrza i zablokuj osłonę.

W przypadku nieprzestrzegania powyższych instrukcji wymiana nie będzie możliwa. Przed zakupem należy zawsze przetestować produkt.

BE COOL

INSTRUKCJE CZYSZCZENIA

1. **Uwaga!** Przed przystąpieniem do czyszczenia należy całkowicie zatrzymać urządzenie i odłączyć je od źródła zasilania.
2. Do czyszczenia należy używać miękkiej ściereczki. Jeśli zabrudzenia nie dają się łatwo usunąć, należy użyć ciepłej wody z mydłem.
3. Do czyszczenia nie należy używać rozpuszczalników ani ściernych środków czyszczących (rozcieńczalników), metalowych sztućców ani twardych szczotek, ponieważ mogą one uszkodzić obudowę.
4. Nie wolno zanurzać wiatrówek w wodzie ani innych płynach. Woda nie może kapać na lub do obudowy silnika wiatrówek.
5. Przed przechowywaniem należy dokładnie wysuszyć wszystkie komponenty.

Informacje techniczne BCIWM60CM	
Napięcie nominalne	220 - 240 V
Częstotliwość	50 Hz
Nominalna moc wejściowa	230 W
Poziom dźwięku	67,2 dB(A)
Wymiary	74 x 32,4 x 77 cm
Waga	13,45 kg
Adresy kontaktowe w celu uzyskania dalszych informacji i linii serwisowej:	Schuss Home Electronic GmbH Scheringgasse 3, A-1140 Wiedeń Tel: +43 (1) 97 0 21 - 0 www.becool.at FB-No.: 236974 t / FB-Sąd: Wiedeń

BE COOL

Informacje techniczne BCIWM75CM	
Napięcie nominalne	220 - 240 V
Częstotliwość	50 Hz
Nominalna moc wejściowa	300 W
Poziom dźwięku	72,1 dB(A)
Wymiary	90 x 32,4 x 94 cm
Waga	17,03 kg
Adresy kontaktowe w celu uzyskania dalszych informacji i linii serwisowej:	Schuss Home Electronic GmbH Scheringgasse 3, A-1140 Wiedeń Tel: +43 (1) 97 0 21 - 0 www.becool.at FB-No.: 236974 t / FB-Sąd: Wiedeń

Informacje techniczne BCIWM90CM	
Napięcie nominalne	220 - 240 V
Częstotliwość	50 Hz
Nominalna moc wejściowa	400 W
Poziom dźwięku	73,5 dB(A)
Wymiary	105 x 42 x 109 cm
Waga	23,5 kg
Adresy kontaktowe w celu uzyskania dalszych informacji i linii serwisowej:	Schuss Home Electronic GmbH Scheringgasse 3, A-1140 Wiedeń Tel: +43 (1) 97 0 21 - 0 www.becool.at FB-No.: 236974 t / FB-Sąd: Wiedeń

BE COOL

GWARANCJA

Dzięki temu wysokiej jakości produktowi BE COOL, podjąłeś decyzję na rzecz innowacji, trwałości i niezawodności.

To urządzenie BE COOL jest objęte gwarancją przez 2 lata od daty zakupu w Austrii!

Jeśli, wbrew oczekiwaniom, prace serwisowe na urządzeniu będą jednak konieczne w tym okresie, gwarantujemy Niniejszym oferujemy bezpłatną naprawę (części zamienne i robocizna) lub (według uznania firmy Schuss) wymianę produktu. Jeśli naprawa lub wymiana nie jest możliwa ze względów ekonomicznych, zastrzegamy sobie prawo do wystawienia noty uznaniowej.

W przypadku klimatyzatorów w pierwszej kolejności należy zawsze skontaktować się z infolinią dla klientów (patrz naklejka na urządzeniu lub pierwsza strona instrukcji obsługi); w przypadku wentylatorów należy skontaktować się z wyspecjalizowanym sprzedawcą lub bezpośrednio z nami. Zwracamy uwagę, że wszelkie naprawy niewykonane przez autoryzowany warsztat w Austrii spowodują natychmiastowe unieważnienie niniejszej gwarancji.

Niniejsza gwarancja nie obejmuje

- Naprawa lub wymiana części z powodu normalnego zużycia
- Uszkodzenia spowodowane nieprzestrzeganiem instrukcji obsługi
- Urządzenia wykorzystywane - nawet częściowo - do celów komercyjnych
- Urządzenia uszkodzone mechanicznie przez czynniki zewnętrzne (upadek, uderzenie, złamanie, niewłaściwe użytkowanie itp.), a także oznaki zużycia estetycznego.
- Urządzenia, z którymi obchodzono się w niewłaściwy sposób
- Urządzenia, które nie zostały otwarte przez nasz autoryzowany serwis.
- Niespełnione oczekiwania konsumentów.
- Uszkodzenia spowodowane siłą wyższą, wodą, wylądowaniami atmosferycznymi, przepięciami.
- Urządzenia, których oznaczenie typu i/lub numer seryjny na urządzeniu zostały zmienione, usunięte, nieczytelne lub usunięte.
- usługi poza naszymi autoryzowanymi warsztatami, koszty transportu do autoryzowanego warsztatu lub do nas i z powrotem, a także związane z tym ryzyko.

Chcielibyśmy podkreślić, że w okresie gwarancyjnym, w przypadku błędów w działaniu lub w przypadku braku wykrycia błędu, zostanie naliczona opłata ryczałtowa w wysokości 60 € (indeksowana w oparciu o CPI 2010, czerwiec 2015).

Świadczenie usługi gwarancyjnej (naprawa lub wymiana urządzenia) nie przedłuża bezwzględnego okresu gwarancyjnego wynoszącego 2 lata od daty zakupu.

2-letnia gwarancja jest ważna tylko po okazaniu dowodu zakupu (musi zawierać nazwę i adres sprzedawcy, a także pełne oznaczenie urządzenia) oraz odpowiedniego certyfikatu gwarancyjnego, na którym należy odnotować typ urządzenia i numer seryjny (widoczny na pudełku oraz z tyłu lub na spodzie urządzenia)! Bez karty gwarancyjnej obowiązuje tylko gwarancja ustawowa!

Wyraźnie zaznaczamy, że niniejsza gwarancja nie ma wpływu na ustawowe prawa gwarancyjne i pozostaje nienaruszona. Firma Schuss Home Electronic GmbH i jej podwykonawcy ponoszą odpowiedzialność za szkody wyłącznie w przypadku rażącego zaniedbania lub umyślnego działania. Odpowiedzialność za utratę zysku, oczekiwane, ale niezrealizowane oszczędności, szkody następcze i szkody wynikające z roszczeń osób trzecich jest wykluczona. Uszkodzenie lub uszkodzenie lub zapisanych danych jest zawsze wyłączone z odpowiedzialności odszkodowawczej.

Gratulujemy wyboru. Mamy nadzieję, że korzystanie z urządzenia BE COOL sprawi Ci przyjemność!

ADRES
Schuss Home Electronic GmbH
A-1140 Wiedeń, Scheringgasse 3
Tel.: +43 (0)1/ 970 21

Oznaczenie typu:
Numer seryjny:

W przypadku roszczenia gwarancyjnego, niniejsza karta gwarancyjna musi zostać przekazana wraz z urządzeniem do autoryzowanego serwisu lub sprzedawcy, u którego urządzenie zostało zakupione!

BE COOL

Vetrni stroj

BCIWM60CM

BCIWM75CM

BCIWM90CM



ČESTITAMO!

HVALA, KER STE IZBRALI IZDELEK BE COOL.

BE COOL

SL

PRED ZAČETKOM NAMESTITVE, DELOVANJA ALI VZDRŽEVANJA NATANČNO PREBERITE NAVODILA ZA UPORABO. Z UPOŠTEVANJEM VARNOSTNIH NAVODIL ZAŠČITITE SEBE IN DRUGE. NEUPOŠTEVANJE NAVODIL LAHKO POVZROČI TELESNE POŠKODBE IN/ALI MATERIALNO ŠKODO IN/ALI RAZVELJAVITEV GARANCIJE!

POMEMBNE INFORMACIJE O VARNOSTI, LOKACIJI IN ELEKTRIČNEM PRIKLJUČKU.



Predvidena uporaba

Ventilator je zasnovan izključno za prezračevanje suhih prostorov.

Namenjen je izključno za zasebno uporabo in ni primeren za komercialno uporabo.

Ventilator uporabljajte samo tako, kot je opisano v teh navodilih za uporabo.

1. Napravo uporabljajte **le v skladu s smernicami v navodilih za uporabo**. Vsaka druga uporaba, ki je proizvajalec ne priporoča, lahko povzroči požar, električni udar ali telesne poškodbe.

BE COOL

2. Odstranite embalažo in se prepričajte, da naprava ni poškodovana. Če ste v dvomih, aparata ne uporabljajte in se obrnite na servisni center ali prodajalca.
3. Otroci naj se ne približujejo embalažnemu materialu.
Nevarnost zadušitve ob zaužitju!
4. Če je napajalni kabel poškodovan, ga mora zamenjati proizvajalec ali pooblaščen servisni center, da bi se izognili vsem možnim tveganjem.
5. Pred priključitvijo na električno omrežje morate **preveriti, ali se vrsta toka in omrežna napetost ujemata s podatki na tablici z nazivom naprave.**
6. Električna vtičnica, v katero priključite aparat, ne sme biti pokvarjena ali ohlapna in mora ustrezati zahtevani tokovni obremenitvi, predvsem pa mora biti zanesljivo ozemljena.
7. Ne uporabljajte podaljška, saj se lahko pregreje in povzroči požar.
8. Prepovedano je kakor koli prilagajati ali spreminjati lastnosti tega aparata in uporabljati samo rezervne dele in dodatke, ki jih priporoča proizvajalec (v nasprotnem primeru garancija in jamstvo prenehata veljati).
9. Če je aparat pokvarjen, ga izklopite in se obrnite na prodajalca ali na telefonsko številko za stranke.
10. Za vsa popravila naprave, omrežnega vtiča ali kabla se vedno in samo obrnite na servisne centre, ki jih je

BE COOL

pooblastil proizvajalec. Servisne centre za stranke lahko najdete na spletni strani www.becool.at.




11. Otroci, mlajši od 8 let, in osebe z zmanjšanimi telesnimi, duševnimi, senzoričnimi ali intelektualnimi sposobnostmi ali osebe s pomanjkanjem izkušenj in znanja lahko uporabljajo ta aparat le, če so bili nadzorovani in poučeni o varni uporabi aparata ter če so jim bile jasno razložene nevarnosti.
12. **Naprave ne uporabljajte brez nadzora.** Če zapustite prostor, **napravo vedno izklopite.**
13. **Otroci se z napravo ne smejo igrati.**
14. Omrežnega kabla ne zvijajte in ne prepletajte.
15. Naprave **ne uporabljajte z mokrimi rokami.**
16. Naprave **ne uporabljajte na prostem.**
17. Naprave **nikoli ne uporabljajte v prostorih, kjer so prisotni plin, olje ali žveplo.**
18. Naprave **ne uporabljajte v bližini vode ali visoke vlage, npr.** v vlažni kleti, ob bazenu, kopalni kadi ali tušu. Poskrbite, da v aparat ne pride voda.
19. **Na napravo ne postavljajte nobenih predmetov.**
20. Napravo postavite **na stabilno in ravno površino.**
21. **Naprave nikoli ne pokrivajte.**
22. V napravo **nikoli ne vstavljajte** prstov, pisal ali drugih predmetov in poskrbite, da **ne boste nikoli blokirali dovoda in odvoda zraka.**
23. **Preden** izključite **vtič iz električnega omrežja,** napravo **vedno izklopite.**

BE COOL

24. Ne potegnite za omrežni kabel, da bi napravo izključili iz omrežja. Za odklop omrežnega kabla vedno potegnite za vtič.
25. Da bi se izognili električnemu udaru, se **vtiča ne dotikajte z mokrimi rokami.**
26. Ko naprave ne uporabljate, pred čiščenjem, vzdrževanjem ali prenašanjem z enega mesta na drugo, jo izključite iz električnega omrežja.
27. Z vzdrževanjem in čiščenjem ohranjajte aparat v dobrem stanju. Če imate kakršna koli vprašanja o vzdrževanju, se lahko obrnete na telefonsko številko za stranke/servisni center, ki ga je pooblastil proizvajalec.
28. Ko naprave ne uporabljate, jo hranite in shranjujte na varnem in suhem mestu, ki ni dostopno otrokom.

BE COOL

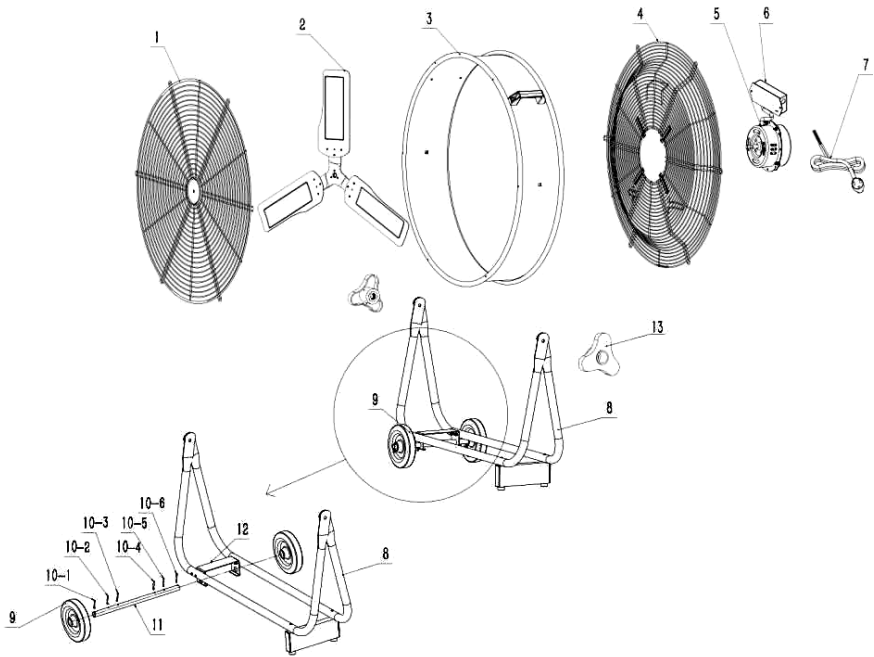
Recikliranje, odstranjevanje, izjava o skladnosti

	<p><u>RECIKLIRANJE</u></p> <p>Embalažne materiale je mogoče reciklirati. Zato je priporočljivo, da jih odvržete med razvrščene odpadke.</p>
	<p><u>ODSTRANITEV</u></p> <p>Simbol "prečrtanega koša za smeti" zahteva ločeno odlaganje odpadne električne in elektronske opreme (OEEO). Električna in elektronska oprema lahko vsebuje nevarne in okolju škodljive snovi. Zato je ne odlagajte med nesortirane preostale odpadke, temveč na za to namenjenem zbirnem mestu za odpadno električno in elektronsko opremo. S tem boste pripomogli k varovanju virov in okolja. Za dodatne informacije se obrnite na prodajalca ali lokalne organe. Direktiva 2012/19/EU</p>
	<p><u>IZJAVA O SKLADNOSTI</u></p> <p>Potrujemo, da je ta izdelek skladen z bistvenimi zahtevami, predpisi in direktivami EU. Podrobno izjavo o skladnosti si lahko kadar koli ogledate na naslednji povezavi: https://www.schuss-home.at/downloads</p>

Razen napak in tehničnih sprememb.

BE COOL

OZNAČEVANJE POSAMEZNIH DELOV



- | | |
|--|--|
| 1. sprednja rešetka | 8. baza |
| 2. lopatico ventilatorja | 9. kolesa |
| 3. boben | 10. vijak (10-1, 10-2, 10-3, 10-4, 10-5, 10-6) |
| 4. zadnji pokrov | 11. os |
| 5. motor | 12. podporni nosilec |
| 6. nadzorna omarica /
nadzorna plošča | 13. krilna matica |
| 7. napajalni kabel | |

BE COOL

MONTAŽA

- Vstavite os (11) skozi luknje v podpornem nosilcu (12).
- V štiri najbolj notranje luknje osi vstavite vijake (10-2, 10-3, 10-4, 10-5), da jo pritrdite.
- Na oba konca osi (11) namestite kolo (9) in ga potisnite do vijaka.
- V preostali luknji na obeh koncih osi (11) vstavite vijake (10-1, 10-6), da pritrdite kolesa.

NASVETI

- Če želite prilagoditi kot in smer, nagnite ventilator tako, da rahlo potisnete ali potegnete zgornji del ohišja ventilatorja.
- NE izvajajte pretiranega pritiska, saj lahko poškodujete ventilator.
- Pred nastavitvami lahko metuljno matico (13) rahlo popustite, po nastavitvah pa jo lahko ponovno zategnete.



BE COOL

OPERACIJA

- Prepričajte se, da uporabljena napetost ustreza navedeni napetosti.
- Obrnite regulator hitrosti na cevi na izbrane hitrosti: 0 (izklop) ter hitrosti 1 in 2 za počasno in visoko hitrost.
- Smer zračnega toka nastavite navpično z nagibanjem glave ventilatorja.
- Nikoli se rezil ne dotikajte z roko ali drugim predmetom!
- Ne vleci kabla premočno. Če je po daljši uporabi poškodovan, ga dajte popraviti električarju.

Za čiščenje: Odklopite omrežni kabel iz vtičnice. Previdno odstranite zaščitno rešetko in lopatice. Rezila ne spustite! Najprej z mehko krpo z rahlim milom odstranite oljne madeže. Nato jih obrišite s suho krpo in polirajte. Nikoli ne uporabljajte loščila ali kakršnih koli jedkih tekočin, ki bi lahko poškodovale barvo, kovino ali plastiko! Pred uporabo vstavite rezila in varno zaklenite varovalo.

Če ne upoštevate zgornjih navodil, zamenjava ne bo mogoča. Pred nakupom izdelek vedno preizkusite.

BE COOL

NAVODILA ZA ČIŠČENJE

1. **Pozor!** Pred čiščenjem počakajte, da se naprava popolnoma ustavi, in jo izključite iz vira napajanja.
2. Za čiščenje uporabite mehko krpo. Če umazanije ni mogoče zlahka odstraniti, uporabite toplo milnico.
3. Za čiščenje ne uporabljajte topil ali abrazivnih čistil (razredčil), kovinskega pribora ali trdih ščetk, saj lahko poškodujejo ohišje.
4. Vetrnice ne potaplajte v vodo ali druge tekočine. Voda ne sme kapljati na ohišje motorja vetrnega stroja ali vanj.
5. Pred shranjevanjem vse sestavne dele temeljito posušite.

Tehnične informacije BCIWM60CM	
Nazivna napetost	220 - 240 V
Frekvenca	50 Hz
Nazivna vhodna moč	230 W
Raven zvoka	67,2 dB(A)
Dimenzije	74 x 32,4 x 77 cm
Teža	13,45 kg
Kontaktne naslovi za dodatne informacije in linije storitev:	Schuss Home Electronic GmbH Scheringgasse 3, A-1140 Dunaj Telefon: +43 (1) 97 0 21 - 0 www.becool.at Številka FB: 236974 t / Sodišče FB: Dunaj

BE COOL

Tehnične informacije BCIWM75CM	
Nazivna napetost	220 - 240 V
Frekvenca	50 Hz
Nazivna vhodna moč	300 W
Raven zvoka	72,1 dB(A)
Dimenzije	90 x 32,4 x 94 cm
Teža	17,03 kg
Kontaktne naslovi za dodatne informacije in linije storitev:	Schuss Home Electronic GmbH Scheringgasse 3, A-1140 Dunaj Telefon: +43 (1) 97 0 21 - 0 www.becool.at Številka FB: 236974 t / Sodišče FB: Dunaj

Tehnične informacije BCIWM90CM	
Nazivna napetost	220 - 240 V
Frekvenca	50 Hz
Nazivna vhodna moč	400 W
Raven zvoka	73,5 dB(A)
Dimenzije	105 x 42 x 109 cm
Teža	23,5 kg
Kontaktne naslovi za dodatne informacije in linije storitev:	Schuss Home Electronic GmbH Scheringgasse 3, A-1140 Dunaj Telefon: +43 (1) 97 0 21 - 0 www.becool.at Številka FB: 236974 t / Sodišče FB: Dunaj

BE COOL

GARANCIJA

S tem kakovostnim izdelkom BE COOL ste se odločili za inovacije, vzdržljivost in zanesljivost.

Za ta aparat BE COOL velja garancija 2 leti od datuma nakupa v Avstriji!

Če je v nasprotju s pričakovanji v tem obdobju na vaši napravi vseeno potrebno servisno delo, vam zagotavljamo. Ponujamo vam brezplačno popravilo (nadomestni deli in delo) ali (po presoji družbe Schuss) zamenjavo izdelka. Če popravilo ali zamenjava iz ekonomskih razlogov nista mogoča, si pridržujemo pravico, da izdamo dobropis s časovno vrednostjo.

Pri klimatskih napravah se najprej vedno obrnite na telefonsko številko za stranke (glejte nalepko na napravi ali prvo stran navodil za uporabo); pri ventilatorjih se obrnite na specializiranega prodajalca ali neposredno na nas. Opozarjamo, da vsako popravilo, ki ga ne opravi pooblaščen delavnik v Avstriji, takoj razveljavi to jamstvo.

To jamstvo ne krije

- Popravilo ali zamenjava delov zaradi običajne obrabe
- Poškodbe zaradi neupoštevanja navodil za uporabo
- Naprave, ki se - tudi delno - uporabljajo v komercialne namene.
- Naprave, ki so mehansko poškodovane zaradi zunanjih vplivov (padeč, udarec, zlom, nepravilna uporaba itd.), ter znaki estetske obrabe.
- Naprave, s katerimi je bilo nepravilno ravnano.
- Naprave, ki jih ni odprla naša pooblaščen servisna delavnica.
- Neizpolnjena pričakovanja potrošnikov.
- Škoda, ki jo povzroči višja sila, voda, strela, prenapetost.
- Naprave, pri katerih je bila oznaka tipa in/ali serijska številka na napravi spremenjena, izbrisana, nečitljiva ali odstranjena.
- storitve zunaj naših pooblaščenih delavnic, stroške prevoza do pooblaščen delavnice ali do nas in nazaj ter s tem povezana tveganja.

Poudarjamo, da se v garancijskem roku v primeru napak pri delovanju ali če ni odkrita nobena napaka, zaračuna pavšalni znesek v višini 60 EUR (indeksirano na podlagi indeksa CPI 2010, junij 2015).

Zagotavljanje garancijskega servisa (popravilo ali zamenjava naprave) ne podaljša absolutnega garancijskega obdobja 2 let od datuma nakupa.

Dveletna garancija velja le ob predložitvi dokazila o nakupu (vsebovati mora ime in naslov prodajalca ter celotno oznako naprave) in ustreznega garancijskega lista, na katerem morata biti navedena tip naprave in serijska številka (vidna na škatli in na zadnji ali spodnji strani naprave)! Brez garancijskega lista velja le zakonsko predpisana garancija!

Izrecno poudarjamo, da to jamstvo ne vpliva na zakonsko določene garancijske pravice in ostajajo nedotaknjene. Družba Schuss Home Electronic GmbH in njeni pooblaščenici so odškodninsko odgovorni le v primeru hude malomarnosti ali naklepa. Odgovornost za izgubo dobička, pričakovane, vendar nerealizirane prihranke, posledično škodo in škodo, ki izhaja iz zahtevkov tretjih oseb, je izključena. Odškodninska odgovornost je vedno izključena za škodo na zapisanih podatkih ali za njihovo poškodovanje.

Čestitamo vam za izbiro. Upamo, da boste uživali v uporabi naprave BE COOL!

NASLOV
Schuss Home Electronic GmbH
A-1140 Dunaj, Scheringgasse 3
Tel.: +43 (0)1/ 970 21

Oznaka tipa:

Serijska številka:

V primeru garancijskega zahtevka je treba ta garancijski list skupaj z napravo izročiti pooblaščenemu servisu ali prodajalcu, pri katerem ste napravo kupili!

BE COOL

Stroj za vjetar

BCIWM60CM

BCIWM75CM

BCIWM90CM



ČESTITAMO!

HVALA VAM ŠTO STE ODABRALI PROIZVOD BE COOL .

BE COOL

HR

MOLIMO VAS, PAŽLJIVO PROČITAJTE UPUTE ZA KORISNIKE PRIJE UGRADNJE, RADA ILI ODRŽAVANJA. ZAŠTITITE SEBE I DRUGE PRIDRŽAVANJEM SIGURNOSNIH UPUTA. NEPRIDRŽAVANJE UPUTA MOŽE REZULTIRATI OSOBNIM I/ILI ŠTETAMA NA IMOVINI I/ILI PONIŠTENJEM JAMSTVA!

VAŽNE INFORMACIJE O SIGURNOSTI, LOKACIJI I ELEKTRIČNOM POVEZIVANJU.



Namjena

Ventilator je namijenjen isključivo za ventilaciju suhих prostorija.

Namijenjen je isključivo za privatnu uporabu i nije prikladan za komercijalnu uporabu.

Koristite ventilator samo kako je opisano u ovom korisničkom priručniku.

1. Koristite ovaj uređaj **samo u skladu sa smjernicama u korisničkom priručniku**. Svaka druga uporaba koju proizvođač ne preporučuje može rezultirati požarom, strujnim udarom ili ozljedama.

BE COOL

2. Uklonite ambalažu i provjerite da uređaj nije oštećen. Ako ste u nedoumici, nemojte koristiti uređaj i obratite se servisnom centru ili svom prodavaču.
3. Držite djecu podalje od materijala za pakiranje. **Postoji opasnost od gušenja ako se proguta!**
4. Ako je kabel za napajanje oštećen, mora ga zamijeniti proizvođač ili ovlaštenu servis kako bi se izbjegli svi mogući rizici.
5. Prije spajanja na električnu mrežu morate **provjeriti odgovaraju li vrsta struje i mrežni napon Podaci na natpisnoj pločici uređaja odgovaraju.**
6. Električna utičnica u koju spajate uređaj ne smije biti neispravna ili labava te mora biti prikladna za potrebno strujno opterećenje i prije svega pouzdano uzemljena.
7. Izbjegavajte korištenje produžnog kabela jer bi se mogao pregrijati i izazvati požar.
8. Zabranjeno je prilagođavati ili modificirati karakteristike ovog uređaja na bilo koji način i koristiti samo rezervne dijelove i dodatnu opremu preporučenu od strane proizvođača (u suprotnom gubi se jamstvo).
9. Ako je uređaj neispravan, isključite ga i obratite se prodavaču ili dežurnoj liniji za korisnike.
10. Za bilo kakve popravke uređaja, utikača ili kabela, uvijek i samo kontaktirajte servisne centre ovlaštene od strane proizvođača. Točke korisničke službe možete pronaći online na www.becool.at podsjetiti.

BE COOL




11. Djeca mlađa od 8 godina i osobe s ograničenim tjelesnim, psihičkim, osjetilnim ili mentalnim sposobnostima te s nedostatkom iskustva i znanja smiju koristiti ovaj uređaj samo ako to čine pod odgovarajućim nadzorom i uz detaljne upute o korištenju uređaja u došlo je do sigurnog načina i opisane su postojeće opasnosti.
12. **Nemojte koristiti uređaj bez nadzora**. Ako izađete iz sobe, **isključite se uređaj je uvijek isključen**.
13. **Djeca se ne smiju igrati s uređajem**.
14. Nemojte savijati ili savijati kabel za napajanje.
15. koristiti uređaj **mokrim rukama**.
16. koristiti uređaj **na otvorenom**.
17. koristite uređaj **u prostorijama u kojima** ima plina, ulja ili sumpora.
18. koristite uređaj **u blizini vode ili jake vlage**, npr. u vlažnom podrumu, pored bazena, kade ili tuša. Pazite da voda ne uđe u uređaj.
19. Ne stavljajte **nikakve predmete na uređaj**.
20. Postavite uređaj **na stabilnu i ravnu površinu**.
21. **Nikada nemojte pokrivati uređaj**.
22. **Nikada ne stavljajte** prste, olovke ili druge predmete u uređaj i pazite da **ulaz i izlaz zraka nikada nisu blokirani**.
23. isključite **uređaj prije nego što ga isključite iz struje**.
24. Nemojte povlačiti kabel za napajanje kako biste isključili uređaj iz izvora napajanja. Uvijek povucite utikač kako biste isključili kabel napajanja.

BE COOL

25. Kako biste izbjegli električni udar, ne dirajte **utikač mokrim rukama** .
26. Isključite uređaj iz struje kada ga ne koristite, prije čišćenja, servisiranja ili premještanja s jednog mjesta na drugo.
27. Održavajte uređaj u dobrom stanju održavanjem i čišćenjem uređaja. Ako imate pitanja o održavanju, možete se obratiti telefonskoj liniji za kupce/servisnoj točki ovlaštenoj od strane proizvođača.
28. Čuvajte i čuvajte uređaj na sigurnom, suhom mjestu izvan dohvata djece kada nije u uporabi.

BE COOL

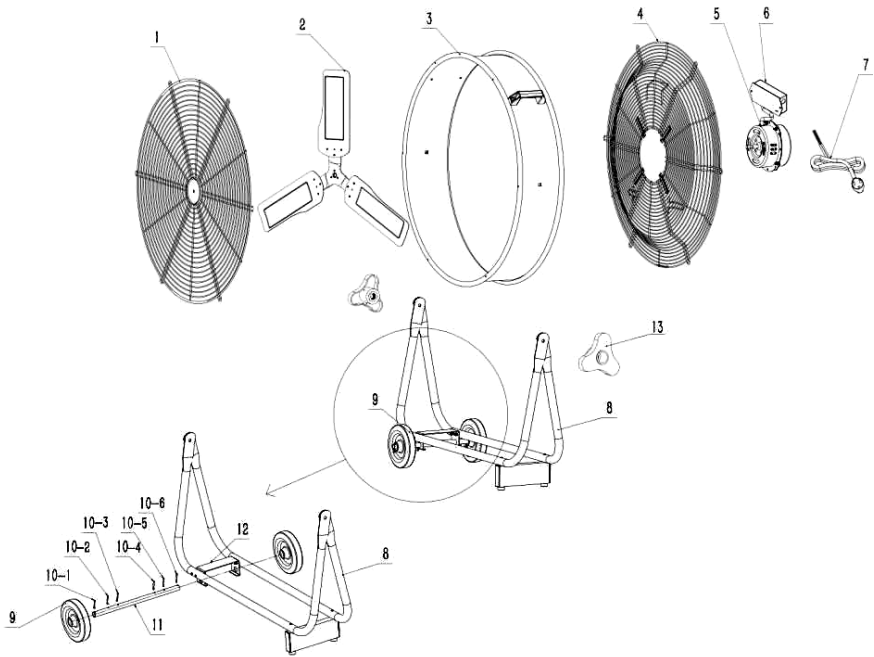
Recikliranje, odlaganje, izjava o sukladnosti

	<p><u>RECIKLIRANJE</u></p> <p>Materijali pakiranja mogu se reciklirati. Stoga se preporučuje da ih odložite u razvrstani otpad</p>
	<p><u>RASPOLAGANJE</u></p> <p>Simbol "precrtane kante za smeće" zahtijeva odvojeno odlaganje otpadne električne i elektroničke opreme (WEEE). Električni i elektronički uređaji mogu sadržavati opasne tvari i tvari opasne po okoliš. Stoga ga nemojte odlagati u nerazvrstani otpad, već na određeno mjesto za prikupljanje stare električne i elektroničke opreme. Time pridonosite zaštiti resursa i okoliša. Za dodatne informacije obratite se svom prodavaču ili lokalnim vlastima. Direktiva 2012/19/EU</p>
	<p><u>IZJAVA O SUKLADNOSTI</u></p> <p>Ovime potvrđujemo da je ovaj artikl u skladu s osnovnim zahtjevima, propisima i direktivama EU. Detaljnu izjavu o sukladnosti možete pogledati u bilo kojem trenutku koristeći sljedeću poveznicu: https://www.schuss-home.at/downloads</p>

Zadržavamo pravo na pogreške i tehničke izmjene.

BE COOL

NAZIV PREDMETA



- | | |
|---|--|
| 1. Prednja rešetka | 8. Baza |
| 2. Lopatica ventilatora | 9. Kotači |
| 3. Buban | 10. Vijci (10-1, 10-2, 10-3, 10-4, 10-5, 10-6) |
| 4. Stražnji poklopac | 11. os |
| 5. Motor | 12. Potporni nosač |
| 6. Upravljačka kutija/upravljačka ploča | 13. Krilasta matica |
| 7. Kabel za napajanje | |

BE COOL

SKUPŠTINA

- Umetnite osovinu (11) kroz rupe u potpornom nosaču (12).
- Umetnite vijke (10-2, 10-3, 10-4, 10-5) u četiri najdublje rupe na osovini kako biste je učvrstili.
- Gurnite kotač (9) na svaki kraj osovine (11) i gurnite ga do vijka.
- Umetnite vijke (10-1, 10-6) u preostale rupe na oba kraja osovine (11) kako biste pričvrstili kotače.

NAPOJNICE

- Za podešavanje kuta i smjera, nagnite ventilator laganim guranjem ili povlačenjem vrha kućišta ventilatora.
- NEMOJTE primjenjivati pretjerani pritisak jer to može oštetiti ventilator.
- Leptir maticu (13) možete malo otpustiti prije podešavanja ili je ponovno zategnuti nakon podešavanja.



BE COOL

SERVIS

- Provjerite odgovara li korišteni napon navedenom naponu.
- Okrenite regulator brzine na cijevi na odabrane brzine: 0 (isključeno) i brzine 1 i 2 za male i velike brzine.
- Smjer strujanja zraka podešava se okomito naginjanjem glave ventilatora.
- Nikada ne dodirujte oštrice rukom ili bilo kojim drugim predmetom!
- Nemojte previše zatezati kabel. Ako se ošteti nakon duge uporabe, neka ga popravi električar.

Za čišćenje: Isključite kabel za napajanje iz električne utičnice. Pažljivo uklonite štitnik i oštrice. Ne ispuštajte oštrice! Najprije upotrijebite meku krpu s blagim sapunom za uklanjanje mrlja od ulja. Zatim obrišite suhom krpom i ispolirajte. Nikada nemojte koristiti sredstva za poliranje ili bilo kakve korozivne tekućine koje bi mogle oštetiti boju, metal ili plastiku! Umetnite oštrice i čvrsto zaključajte štitnik prije uporabe.

Zamjena se neće izvršiti ako se ne slijede gore navedene upute. Uvijek testirajte proizvod prije kupnje.

BE COOL

UPUTE ZA ČIŠĆENJE

1. **Opasnost!** Prije čišćenja pustite uređaj da se potpuno zaustavi i isključite ga iz izvora napajanja.
2. Za čišćenje koristite mekanu krpu. Ako se prljavština ili prljavština ne mogu lako ukloniti, upotrijebite toplu vodu s sapunom.
3. Prilikom čišćenja nemojte koristiti otapala ili abrazivna sredstva za čišćenje (razrjeđivače), metalni pribor za jelo ili tvrde četke jer mogu oštetiti kućište.
4. Nemojte uranjati stroj za vjetar u vodu ili druge tekućine. Voda ne smije kapati na ili u kućište motora vjetroaparata.
5. Temeljito osušite sve komponente prije pohranjivanja.

Tehničke informacije BCIWM60CM	
nazivni napon	220 – 240 V
frekvencija	50 Hz
Nazivna ulazna snaga	230 W
Razina zvuka	67,2 dB(A)
Dimenzije	74 x 32,4 x 77 cm
Težina	13,45 kg
Kontakt adrese za dodatne informacije i servisna linija:	Schuss Home Electronic GmbH Scheringgasse 3, A-1140 Beč Tel: +43 (1) 97 0 21 – 0 www.becool.at FB broj: 236974 t / FB sud: Beč

BE COOL

Tehničke informacije BCIWM75CM	
nazivni napon	220 – 240 V
frekvencija	50 Hz
Nazivna ulazna snaga	300 W
Razina zvuka	72,1 dB(A)
Dimenzije	90x32,4x94 cm
Težina	17,03 kg
Kontakt adrese za dodatne informacije i servisna linija:	Schuss Home Electronic GmbH Scheringgasse 3, A-1140 Beč Tel: +43 (1) 97 0 21 – 0 www.becool.at FB broj: 236974 t / FB sud: Beč

Tehničke informacije BCIWM90CM	
nazivni napon	220 – 240 V
frekvencija	50 Hz
Nazivna ulazna snaga	400 W
Razina zvuka	73,5 dB(A)
Dimenzije	105x42x109 cm
Težina	23,5 kg
Kontakt adrese za dodatne informacije i servisna linija:	Schuss Home Electronic GmbH Scheringgasse 3, A-1140 Beč Tel: +43 (1) 97 0 21 – 0 www.becool.at FB broj: 236974 t / FB sud: Beč

BE COOL

JAMČITI

S ovim kvalitetnim proizvodom tvrtke BE COOL donijeli ste odluku za inovativnost, dugotrajnost i pouzdanost.

Za ovaj BE COOL uređaj dajemo jamstvo od 2 godine od datuma kupnje, koje vrijedi u Austriji!

Ako, suprotno očekivanjima, u tom razdoblju bude potreban servis na vašem uređaju, jamčimo. Ovim vam osiguravamo besplatan popravak (rezervni dijelovi i radno vrijeme) ili (prema nahodaženju Schuss) zamjenu proizvoda. Ako ni popravak ni zamjena nisu mogući iz ekonomskih razloga, zadržavamo pravo izdavanja kredita tekuće vrijednosti.

U slučaju klimatizacijskih uređaja prvo se obratite telefonskoj liniji za kupce (pogledajte ljepilo na uređaju ili naslovnicu uputa za uporabu); u slučaju ventilatora obratite se svom specijaliziranom trgovcu ili izravno nama. Napominjemo da popravak koji nije obavljen u ovlaštenoj radionici u Austriji odmah prestaje vrijediti ovo jamstvo.

Ovo jamstvo ne pokriva:

- Popravak ili zamjena dijelova zbog normalnog trošenja
- Oštećenja zbog nepridržavanja uputa za uporabu
- Uređaji koji se koriste - čak i djelomično - u komercijalne svrhe
- Uređaji koji su mehanički oštećeni vanjskim utjecajima (padovi, udarci, lomovi, nepravilna uporaba i sl.) kao i znakovi istrošenosti estetske prirode.
- Oprema kojom se nepropisno rukovalo
- Uređaji koji nisu otvarani u našem ovlaštenom servisu.
- Neispunjena očekivanja potrošača.
- Oštećenja uzrokovana višom silom, vodom, munjom, prenaponom.
- Uređaji kod kojih je oznaka tipa i/ili serijski broj na uređaju promijenjen, izbrisan, učinjen nečitkim ili uklonjen.
- Usluge izvan naših ovlaštenih radionica, troškove prijevoza do ovlaštene radionice ili do nas i natrag kao i povezane rizike.

Željeli bismo izričito naglasiti da će se u slučaju grešaka u radu ili ako greške nisu otkrivene unutar jamstvenog roka, naplatiti fiksni iznos od 60 € (indeksirana baza VPI 2010, lipanj 2015).

Pružanje jamstvenog servisa (popravak ili zamjena uređaja) ne produljuje apsolutni jamstveni rok od 2 godine od datuma kupnje.

2-godišnje jamstvo vrijedi samo uz predočenje dokaza o kupnji (mora sadržavati naziv i adresu trgovca kao i puni naziv uređaja) i pridruženog jamstvenog lista na kojem je tip uređaja i serijski broj (mogu biti vidljivi se na kutiji i na stražnjoj ili donjoj strani uređaja) su navedene! Bez predočenja jamstvenog lista vrijedi samo zakonsko jamstvo!

Izričito ističemo da ovo jamstvo ne utječe na zakonska jamstvena prava i ona nastavljaju postojati bez ograničenja. Odgovornost za štetu od strane Schuss Home Electronic GmbH i njegovih posrednika postoji samo u slučaju grubog nemara ili namjere. U svakom slučaju isključena je odgovornost za izgubljeni dobit, očekivane, a neostvarene uštede, posljedične štete i štete od potraživanja trećih osoba. Oštećenje ili oštećenje snimljenih podataka uvijek je isključeno iz odgovornosti za štetu.

Čestitamo na izboru. Nadamo se da ćete uživati u svom BE COOL uređaju!

ADRESA
Schuss Home Electronic GmbH
A-1140 Beč, Scheringgasse 3
Tel.: +43 (0)1/ 970 21

Oznaka vrste:

Serijski broj:

U slučaju jamstvenog zahtjeva, ovaj jamstveni list potrebno je zajedno s uređajem predati ovlaštenom servisu ili trgovcu kod kojeg ste uređaj kupili!