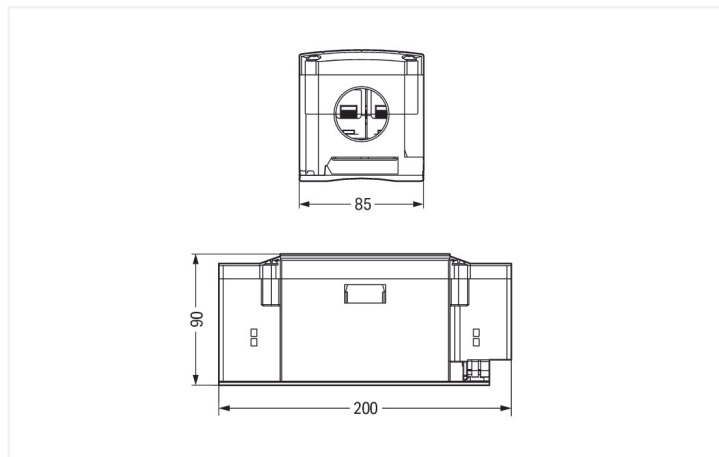




Farbe: ■ schwarz



Abmessungen in mm

Einspeisemodul WINSTA® IDC 5-polig

Das Einspeisemodul WINSTA® IDC Bemessungsstrom 76 A schafft die Voraussetzung für die Montage eindrätiger und feindrätiger Leiter. Unsere Installationssteckverbinder mit Federanschlusstechnik funktionieren ohne Verschraubung. Sie lassen sich schnell und effizient in einer Vielzahl von Verwendungsmöglichkeiten ohne Fehler montieren. Die Kodierungsmöglichkeiten reduzieren Installationsfehler und ermöglichen Ihnen die schnelle und sichere Verdrahtung aller Komponenten. Der Installationssteckverbinder ist gemäß der Schutzart IP20 geschützt (IP65 mit Schraubanschluss/Blindstopfen). Das bedeutet, dass man mit dem Finger nicht an spannungsführende Kontaktelemente gelangen kann. Bemessungsstrom und -spannung sind wichtige Kriterien bei der Auswahl eines Installationssteckverbinders: Sie geben Auskunft über die möglichen Einsatzbereiche und Anwendungen. Bei diesem Produkt beträgt der Bemessungsstrom 76 A – damit ist es auch für leistungsstarke Verbraucher geeignet.

Push-in CAGE CLAMP®-Federanschlusstechnik – Installationen fehlerfrei stecken, statt umständlich zu verschrauben!

Das WINSTA®-Steckverbindersystem ist optimal auf die sehr hohen Anforderungen in der Gebäudeinstallation zugeschnitten. Es macht Elektroinstallationen steckbar und damit schneller, noch sicherer und fehlerfrei. Dank der konfektionierten Systemlösung reduzieren sich die Montagezeiten und Fehler bei der Installation auf der Baustelle gleichermaßen. Wählen Sie Haltbarkeit und Qualität – mit Fehlsteckschutz von WAGO werden Elektroinstallationen mehrerer elektrischer Komponenten besonders vereinfacht.

- Fehlerfreiheit durch Fehlsteckschutz
- optimal auf die Anforderungen zugeschnittene Produkte garantieren Sicherheit in der Anwendung
- kundenspezifische Lösungen
- schneller Austausch von fehlerhaften Einheiten im laufenden Betrieb

Hinweise

Sicherheitshinweis

Um die Schutzart IP65 für dieses Produkt zu erfüllen, müssen Verschraubungen und/oder Blindstopfen verwendet werden. Zu beachten ist, dass die Verschraubung oder der Blindstopfen einen O-Ring enthält. Ohne diesen Dichtungsring wird die Schutzart IP65 nicht erfüllt.

Elektrische Daten

Bemessungsdaten gemäß	IEC/EN 60664-1		
Überspannungskategorie	III	III	II
Verschmutzungsgrad	3	2	2
Bemessungsspannung	690 V	-	-
Bemessungsstoßspannung	8 kV	-	-
Bemessungsstrom	76 A	-	-

Allgemein

Hinweis zum Durchgangswiderstand ca. 1 mΩ Durchgangswiderstand
ca. 0,25 mΩ Kontaktübergang Stecker/
Buchse

Anschlussdaten

Klemmstellen	5
Gesamte Anzahl der Potentiale	5

Anschluss 1

Anschlussstechnik	Schraubanschluss
Betätigungsart	Betätigungswerkzeug
Polzahl	5

Anschluss 2

Anschlussstechnik 2	IDC-Anschluss
---------------------	---------------

Geometrische Daten

Breite	85 mm / 3.346 inch
Höhe	90 mm / 3.543 inch
Tiefe	200 mm / 7.874 inch

Mechanische Daten

variable Kodierung	Nein
Aufdruck	unbedruckt
Haltekraft einer Steckverbindung	mit Verriegelung: > 80 N
Schutzart	IP20; IP65 mit Schraubanschluss/Blindstopfen
Geeignet	für Flachleitung 5 x 16 mm ²

Steckverbindung

Fehlsteckschutz	Ja
Hinweis zum Fehlsteckschutz	Alle WINSTA®-Komponenten sind 100 % fehlsteckgeschützt bezogen auf: a.) das Stecken unterschiedlicher Polzahlen b.) um 180° verdrehtes Stecken c.) seitliches versetztes Stecken d.) einpoliges Stecken

Werkstoffdaten

Hinweis Werkstoffdaten	Informationen zu Materialangaben finden sie hier
Farbe	schwarz
Deckelfarbe	schwarz
Isolierwerkstoff Hauptgehäuse	Polyamid (PA66)
Brennbarkeitsklasse gemäß UL 94	V0
Kontaktwerkstoff	Kupfer bzw. Kupferlegierung; oberflächenveredelt
Kontaktoberfläche	Zinn
Brandlast	11,88 MJ
Gewicht	872,9 g

Umgebungsbedingungen

Verarbeitungstemperatur	-5 ... +40 °C
Dauergebrauchstemperatur	-35 ... +85 °C
Hinweis zur Dauergebrauchstemperatur	Leitung für Temperaturen ≤ 70 °C (inklusive halogenfrei) Flachleitung für Temperaturen -15 °C bis ≤ 70 °C (inklusive halogenfrei) Isolierteile für Temperaturen ≤ 105 °C

Kaufmännische Daten	
Produktgruppe	20 (Installationssteckverbinder WINSTA)
eCl@ss 10.0	27-44-06-01
eCl@ss 9.0	27-44-06-01
ETIM 8.0	EC002588
ETIM 7.0	EC002588
VPE (UVPE)	1 St.
Verpackungsart	Karton
Ursprungsland	CH
GTIN	4045454006389
Zolltarifnummer	85369010000

Environmental Product Compliance	
RoHS Compliance Status	Compliant, No Exemption

Downloads

Environmental Product Compliance

Compliance Search	
Environmental Product Compliance 895-1651	↓

Dokumentation

Ausschreibungstext			
895-1651	09.01.2015	doc 22.50 KB	↓
895-1651	19.02.2019	xml 2.88 KB	↓

CAD/CAE-Daten

CAE Daten	
EPLAN Data Portal 895-1651	↓
WSCAD Universe 895-1651	↓

1 Passende Produkte

1.1 Optionales Zubehör

1.1.1 Leitungen und Steckverbinder

1.1.1.1 Flachleitung



Art-Nr.: 897-1652

Flachleitung; B2ca; 5G16 mm²; halogenfrei; 3L + N + PE; 0,6 / 1 kV; 16,00 mm²; lichtgrau



Art-Nr.: 897-1651

Flachleitung; Eca; 5G16 mm²; PVC; 3L + N + PE; 0,6 / 1 kV; 16,00 mm²; lichtgrau

1.1.2 Zugentlastung

1.1.2.1 Montagematerial



Art-Nr.: 895-1601

Leitungsverschraubung; M40 x 1,5 mit O-Ring; Kunststoff; schwarz