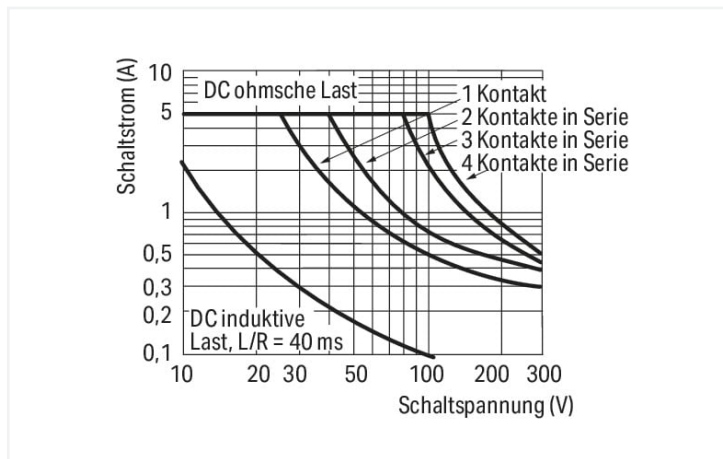
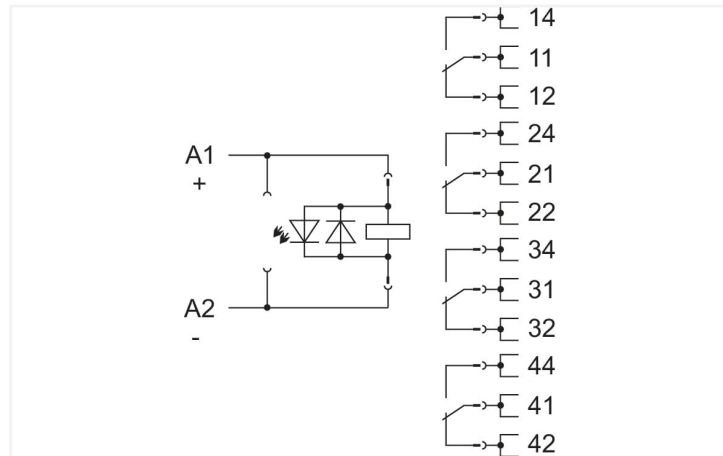
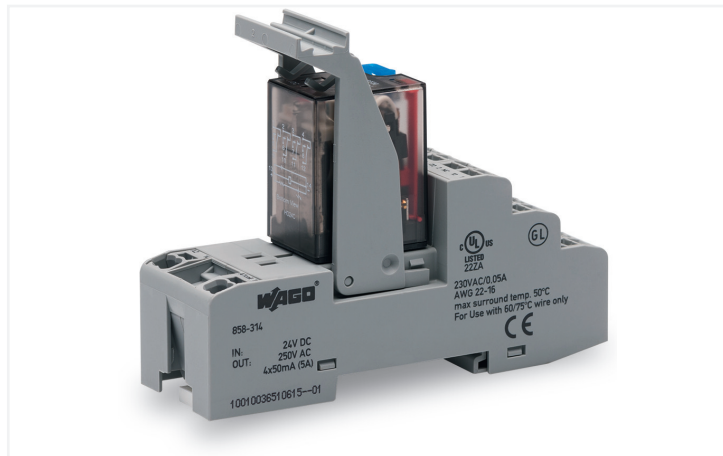


Datenblatt | Artikelnummer: 858-314

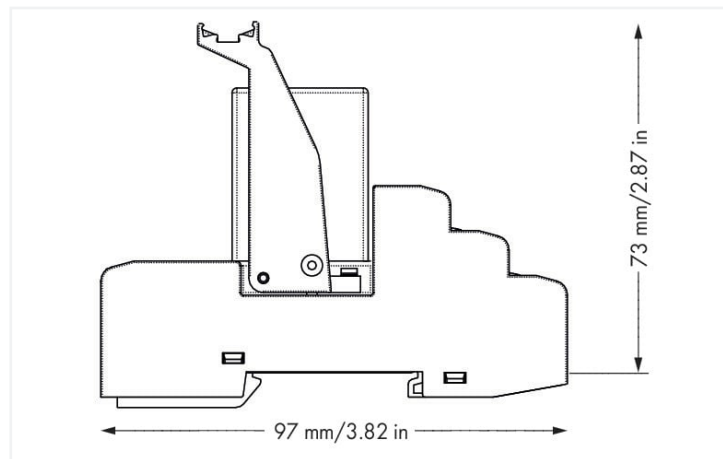
Relaismodul; Eingangsnennspannung DC 24 V; 4 Wechsler; Grenzdauerstrom 5 A; mit Goldkontakten; mit Handbedienung; Statusanzeige rot; 31 mm Baubreite; 1,50 mm²



<https://www.wago.com/858-314>



DC-Lastgrenzkurve



Abmessungen in mm

Hinweise
Hinweis: Um die Goldschicht nicht zu beschädigen, sollten Schaltspannungen von DC 30 V und Ströme von 50 mA nicht überschritten werden. Bei höheren Schaltleistungen verdampft die Goldschicht. Der Niederschlag im Gehäuse kann zur Reduzierung der Lebensdauer führen.

Technische Daten

Steuerkreis	
Eingangsnennspannung U_N	DC 24 V
Eingangsspannungsbereich	-20 ... +10 %
Eingangsnennstrom bei U_N	37 mA

Lastkreis	
Anzahl Wechsler/Umschaltkontakte	4
Kontaktwerkstoff (Relais)	AgCe + Au
Grenzdauerstrom	5 A
Einschaltstrom (ohmsch) max.	(AC) 15 A / 4 s
Schaltspannung max.	AC 250 V
Schaltleistung (ohmsch) max.	AC 1250 VA; DC siehe Lastgrenzkurve
Schaltvermögen	AC-15: 1 A / AC 240 V; DC-13: 2 A / DC 24 V
Empfohlene Minimallast	5 V / 1 mA / 50 mW
Ansprechzeit typ.	25 ms
Rückfallzeit typ.	25 ms
Prellzeit typ.	4 ms

Lastkreis

Lebensdauer, elektrisch (N.O.; ohmsche Last; 23 °C) 100 x 10³ Schaltspiele

Lebensdauer, mechanisch 20 x 10⁶ Schaltspiele

Signalisierung

Statusanzeige LED rot
mechanisch

Sicherheit und Schutz

Bemessungsspannung	300 V
Bemessungsstoßspannung	2,5 kV
Überspannungskategorie	II
Verschmutzungsgrad	2
Spannungsfestigkeit Steuer-/Lastkreis (AC, 1 min)	1,5 kV _{eff}
Spannungsfestigkeit offener Kontakt (AC, 1 min)	1 kV _{eff}
Spannungsfestigkeit Lastkreis/Lastkreis (AC, 1 min)	1,5 kV _{eff}
Art der Isolierung (Steuer-/Lastkreis)	Basisisolierung
Art der Isolierung (offener Kontakt)	Funktionsisolierung
Art der Isolierung (Last-/Lastkreis)	Basisisolierung
Art der Isolierung (benachbarte Geräte)	Verstärkte Isolierung (sichere Trennung)
Schutzart	IP20

Anschlussdaten

Anschlussstechnik	Push-in CAGE CLAMP®
Eindrähtiger Leiter	0,34 ... 1,5 mm ² / 22 ... 16 AWG
Feindrähtiger Leiter	0,34 ... 1,5 mm ² / 22 ... 16 AWG
Abisolierlänge	9 ... 10 mm / 0.35 ... 0.39 inch
Hinweis (Leiterquerschnitt)	2 x 0,34 ... 2 x 1,5 mm ² / 1 x 2,5 mm ² / 2 x 22 ... 2 x 16 AWG

Geometrische Daten

Breite	31 mm / 1.22 inch
Höhe	97 mm / 3.819 inch
Tiefe ab Oberkante Tragschiene	73 mm / 2.874 inch

Mechanische Daten

Montageart	Tragschiene 35
Einbaulage	horizontal stehend/liegend; vertikal

Werkstoffdaten

Brandlast	0,572 MJ
Gewicht	96,8 g

Umgebungsbedingungen

Umgebungstemperatur (Betrieb bei U _N)	-25 ... +70 °C
Umgebungstemperatur (Lagerung)	-40 ... +70 °C
Verarbeitungstemperatur	-25 ... +50 °C
Temperaturbereich der Anschlussleitung	≥ (T _{Umgebung} + 25 K)
Relative Feuchte	5 ... 85 %
Einsatzhöhe max.	2000 m

Normen und Bestimmungen

Normen/Bestimmungen	EN 61010-2-201 EN 61810-1 EN 61373 UL 508 (max. 50 °C) DNV
---------------------	--

Elementarrelais

WAGO Elementarrelais	858-152
----------------------	---------

Kaufmännische Daten

Produktgruppe	6 (INTERFACE ELECTRONIC)
eCl@ss 10.0	27-37-16-01
eCl@ss 9.0	27-37-16-01
ETIM 8.0	EC001437
ETIM 7.0	EC001437
VPE (UVPE)	5 St.
Verpackungsart	Karton
Ursprungsland	CN
GTIN	4055143567893
Zolltarifnummer	85364900990

Environmental Product Compliance

RoHS Compliance Status	Compliant, No Exemption
------------------------	-------------------------

Zulassungen / Zertifikate

Konformitäts- und Herstellererklärungen

Zulassung	Norm	Zertifikatsname
EU-Declaration of Conformity WAGO GmbH & Co. KG	-	-
UK-Declaration of Conformity WAGO GmbH & Co. KG	-	-

Zulassungen für Schifffahrt



Zulassung	Norm	Zertifikatsname
DNV DNV Germany GmbH	DNV-CG-0339, Aug. 2021	TAA00001D1

Downloads

Environmental Product Compliance

Compliance Search

Environmental Product Compliance 858-314	↓
--	---

Dokumentation

Ausschreibungstext

858-314	19.02.2019	xml 5.11 KB	↓
858-314	20.02.2019	docx 17.12 KB	↓

Beipackzettel

Stecksockel für Elementarrelais	V 2.0.0 25.01.2022	pdf 2130.02 KB	↓
---------------------------------	-----------------------	-------------------	-------------------

CAD/CAE-Daten

CAD Daten

2D/3D Modelle 858-314	↓
--------------------------	-------------------

CAE Daten

EPLAN Data Portal 858-314	↓
WSCAD Universe 858-314	↓
ZUKEN Portal 858-314	↓

1 Passende Produkte

1.1 Optionales Zubehör

1.1.1 Aderendhülse

1.1.1.1 Aderendhülse



Art-Nr.: 216-241

Aderendhülse; Hülse für 0,5 mm² / AWG 20; mit Kunststoffkragen; galvanisch verzinkt; Elektrolytkupfer; gasdicht aufgerimpft; gemäß DIN 46228, Teil 4/09.90; weiß



Art-Nr.: 216-242

Aderendhülse; Hülse für 0,75 mm² / AWG 18; mit Kunststoffkragen; galvanisch verzinkt; Elektrolytkupfer; gasdicht aufgerimpft; gemäß DIN 46228, Teil 4/09.90; grau



Art-Nr.: 216-243

Aderendhülse; Hülse für 1 mm² / AWG 18; mit Kunststoffkragen; galvanisch verzinkt; Elektrolytkupfer; gasdicht aufgerimpft; gemäß DIN 46228, Teil 4/09.90; rot



Art-Nr.: 216-244

Aderendhülse; Hülse für 1,5 mm² / AWG 16; mit Kunststoffkragen; galvanisch verzinkt; Elektrolytkupfer; gasdicht aufgerimpft; gemäß DIN 46228, Teil 4/09.90; schwarz

1.1.2 Anzeigeelemente

1.1.2.1 Betriebsanzeige



Art-Nr.: 788-120

Zubehör für Relaismodule; Betriebsanzeige rot; Betriebsnennspannung DC 24 V

1.1.3 Beschriftung

1.1.3.1 Beschriftungsgeräte



Art-Nr.: 210-110
Faserschreiber

1.1.3.2 Beschriftungsschild



Art-Nr.: 793-502
WMB-Beschriftungskarte; als Karte; bedruckt; 1 ... 10 (10x); nicht dehnbar; Aufdruck waagrecht; aufrastbar; weiß



Art-Nr.: 793-566
WMB-Beschriftungskarte; als Karte; bedruckt; 1 ... 50 (2x); nicht dehnbar; Aufdruck waagrecht; aufrastbar; weiß



Art-Nr.: 793-503
WMB-Beschriftungskarte; als Karte; bedruckt; 11 ... 20 (10x); nicht dehnbar; Aufdruck waagrecht; aufrastbar; weiß



Art-Nr.: 793-504
WMB-Beschriftungskarte; als Karte; bedruckt; 21 ... 30 (10x); nicht dehnbar; Aufdruck waagrecht; aufrastbar; weiß



Art-Nr.: 793-505
WMB-Beschriftungskarte; als Karte; bedruckt; 31 ... 40 (10x); nicht dehnbar; Aufdruck waagrecht; aufrastbar; weiß



Art-Nr.: 793-506
WMB-Beschriftungskarte; als Karte; bedruckt; 41 ... 50 (10x); nicht dehnbar; Aufdruck waagrecht; aufrastbar; weiß



Art-Nr.: 793-5501
WMB-Beschriftungskarte; als Karte; für Klemmenbreite 5 - 17,5 mm; dehnbar 5 - 5,2 mm; unbedruckt; aufrastbar; weiß



Art-Nr.: 793-501
WMB-Beschriftungskarte; als Karte; nicht dehnbar; unbedruckt; aufrastbar; weiß



Art-Nr.: 2009-115
WMB-Inline; für Smart Printer; 1500 Stück auf Rolle; dehnbar 5 - 5,2 mm; unbedruckt; aufrastbar; weiß

1.1.3.3 Beschriftungsstreifen



Art-Nr.: 2009-110
Beschriftungsstreifen; für Smart Printer; auf Rolle; nicht dehnbar; unbedruckt; aufrastbar; weiß

1.1.3.4 Doppelschildträger



Art-Nr.: 209-128
Adapter; grau

1.1.3.5 Einsteckschild



Art-Nr.: 209-183
Einsteckschild; weiß

1.1.3.6 Gruppenschildträger



Art-Nr.: 249-105
Gruppenschildträger; grau



Art-Nr.: 209-145
Gruppenschildträger; weiß

1.1.3.7 Schutzstreifen



Art-Nr.: 209-184

Schutzstreifen; transparent

1.1.4 Brücken

1.1.4.1 Brücken



Art-Nr.: 858-402

Brücken; 2-fach; isoliert; lichtblau

1.1.5 Elementarrelais

1.1.5.1 Elementarrelais



Art-Nr.: 858-152

Elementarrelais; Eingangsnennspannung DC 24 V; 4 Wechsler; Grenzdauerstrom 5 A; mit Goldkontakten; mit Handbedienung; 22 mm Baubreite; 25 mm Bauhöhe

1.1.6 Montage

1.1.6.1 Leersockel



Art-Nr.: 858-110

Auswerfer; für Elementarrelais 25 mm breit, 35 mm hoch

1.1.7 Werkzeug

1.1.7.1 Betätigungswerkzeug



Art-Nr.: 210-719

Betätigungswerkzeug; Klinge 2,5 x 0,4 mm; mit teilisoliertem Schaft

Handhabungshinweise

Brücken



Brücken mit Schraubendreher lösen.

Beschriften



Beschriftungsmöglichkeit durch WMB-Multibeschriftungssystem und Gruppenschildträger