

# ELR W1/ 6-24DC/RDT - Wendelastrelais



2982757

<https://www.phoenixcontact.com/de/produkte/2982757>

Bitte beachten Sie, dass die in diesem PDF-Dokument angezeigten Daten aus unserem Online-Katalog generiert wurden. Bitte finden Sie die vollständigen Daten in der Benutzer-Dokumentation. Es gelten unsere Allgemeinen Nutzungsbedingungen für Downloads.



Elektronisches Wendelastrelais, zur Ansteuerung von DC-Motoren, mit Leuchtanzeige und Schutzbeschaltung, Ausgang: 10-30 V DC/6 A mit einer Umschaltzeit von 1 ms

## Kaufmännische Daten

Artikelnummer	2982757
Verpackungseinheit	1 Stück
Mindestbestellmenge	1 Stück
Verkaufsschlüssel	G1 - Relais
Produktschlüssel	CK7622
GTIN	4046356327251
Gewicht pro Stück (inklusive Verpackung)	118,466 g
Gewicht pro Stück (exklusive Verpackung)	112,2 g
Zolltarifnummer	85371098
Ursprungsland	DE

## Technische Daten

### Hinweise

#### Nutzungsbeschränkung

EMV-Hinweis	EMV: Klasse-A-Produkt, siehe Herstellererklärung im Downloadbereich
-------------	---

### Artikeleigenschaften

Produkttyp	Halbleiterschütz
Produktfamilie	CONTACTRON
Betriebsart	100 % ED

#### Isolationseigenschaften

Isolierung	Basisisolierung
------------	-----------------

#### Isolationseigenschaften: Luft- und Kriechstrecken zwischen den Stromkreisen

Isolierung	Basisisolierung
Überspannungskategorie	III
Verschmutzungsgrad	2

### Elektrische Eigenschaften

Anzahl Phasen	1
Prüfspannung (Eingang / Ausgang)	2,5 kV <sub>eff</sub> (50 Hz, 60 s)

#### Versorgung

Benennung Eingang	Geräteversorgung
Bemessungssteuerstromkreisspeisespannung U <sub>S</sub>	24 V DC
Speisespannungsbereich	10 V DC ... 30 V DC
Bemessungssteuerstrom I <sub>S</sub>	7 mA
Schutzbeschaltung	Überspannungsschutz

### Eingangsdaten

#### Steuern

Benennung Eingang	Steuereingang rechts / links
Stromaufnahme	3 mA
Bemessungsbetätigungsspannung U <sub>C</sub>	24 V DC
Betätigungsspannungsbereich	19,2 V DC ... 28,8 V DC
Bemessungsbetätigungsstrom I <sub>C</sub>	3 mA
Einschaltzeit typisch	200 µs
Schutzbeschaltung	Verpolschutz Überspannungsschutz
Überspannungsbegrenzung	> 33 V DC
Umschaltzeit R <sub>L</sub> /L <sub>L</sub> (Einschaltzeit)	1 ms

## Ausgangsdaten

### DC-Ausgang

Bemessungsbetriebsspannung $U_e$	24 V DC
Betriebsspannungsbereich	10 V DC ... 30 V DC
Bemessungsbetriebsstrom (Lastausgang)	6 A
Laststrom	6 A (siehe Derating)
Ruhestrom	ca. 7 mA (im Off-Zustand)
Schutzbeschaltung	Verpolschutz
	Überspannungsschutz
Überspannungsbegrenzung	> 33 V DC
Strombegrenzung bei Kurzschluss	20 A

## Anschlussdaten

### Steuerkreis

Anschlussart	Schraubanschluss
Abisolierlänge	8 mm
Schraubengewinde	M3
Leiterquerschnitt starr	0,14 mm <sup>2</sup> ... 2,5 mm <sup>2</sup>
Leiterquerschnitt flexibel	0,14 mm <sup>2</sup> ... 2,5 mm <sup>2</sup>
Leiterquerschnitt AWG	26 ... 14
Anzugsdrehmoment	0,5 Nm ... 0,6 Nm
	5 lb <sub>F</sub> -in. ... 7 lb <sub>F</sub> -in.

### Lastkreis

Anschlussart	Schraubanschluss
Abisolierlänge	8 mm
Schraubengewinde	M3
Leiterquerschnitt starr	0,14 mm <sup>2</sup> ... 2,5 mm <sup>2</sup>
Leiterquerschnitt flexibel	0,14 mm <sup>2</sup> ... 2,5 mm <sup>2</sup>
Leiterquerschnitt AWG	26 ... 14
Anzugsdrehmoment	0,5 Nm ... 0,6 Nm
	5 lb <sub>F</sub> -in. ... 7 lb <sub>F</sub> -in.

## Signalisierung

Statusanzeige	LED gelb
Betriebsspannungsanzeige	LED grün

## Maße

Breite	12,5 mm
Höhe	99 mm
Tiefe	114,5 mm

## Materialangaben

# ELR W1/ 6-24DC/RDT - Wendelastrelais



2982757

<https://www.phoenixcontact.com/de/produkte/2982757>

Farbe	grau (RAL 7042)
-------	-----------------

## Umwelt- und Lebensdauerbedingungen

### Umgebungsbedingungen

Schutzart	IP20
Umgebungstemperatur (Betrieb)	-20 °C ... 60 °C
Umgebungstemperatur (Lagerung/Transport)	-20 °C ... 80 °C

## Zulassungen

### UKCA

Zertifikat	UKCA-konform
------------	--------------

### UL-Zulassung

Zertifikat	NLDX.E228652
------------	--------------

## Normen und Bestimmungen

### Luft- und Kriechstrecken zwischen den Stromkreisen

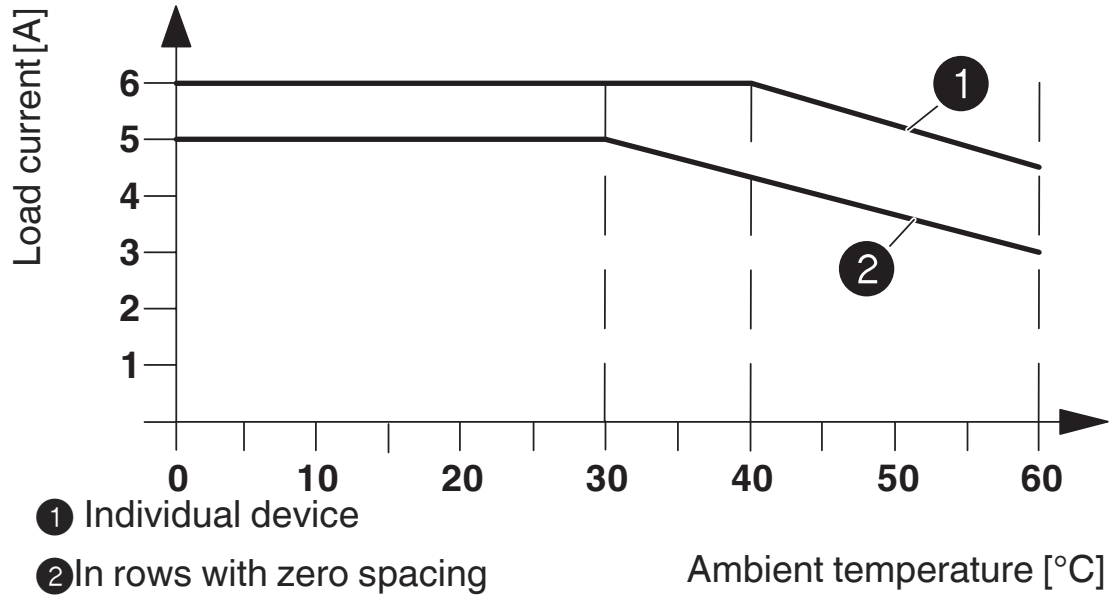
Normen/Bestimmungen	EN 50178
---------------------	----------

## Montage

Montageart	Tragschienenmontage
Montagehinweis	anreihbar, Abstand siehe Derating
Einbaulage	senkrecht (Tragschiene waagrecht, Motorabgang unten)

## Zeichnungen

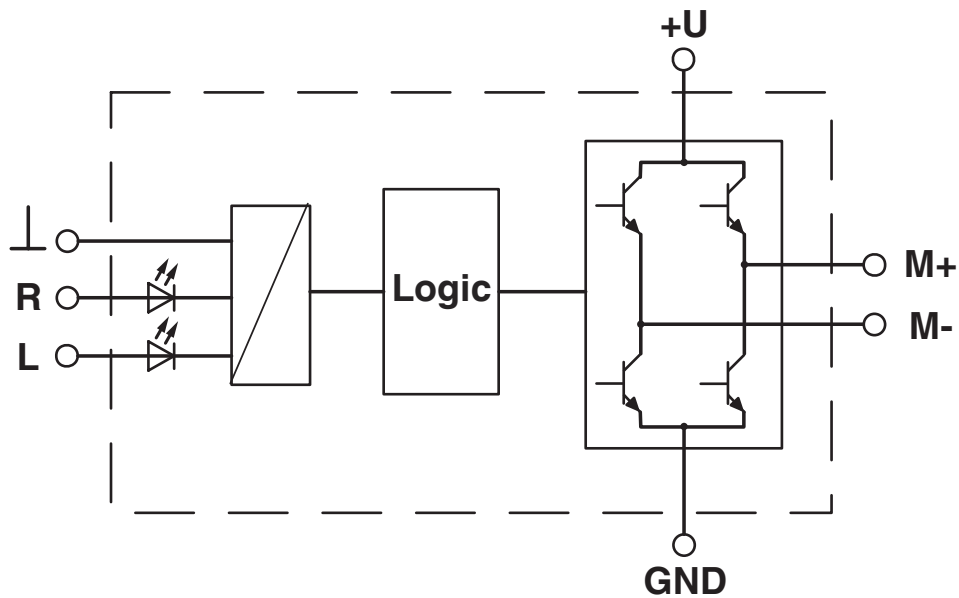
Diagramm



1 Individual device

2 In rows with zero spacing

Blockschaltbild

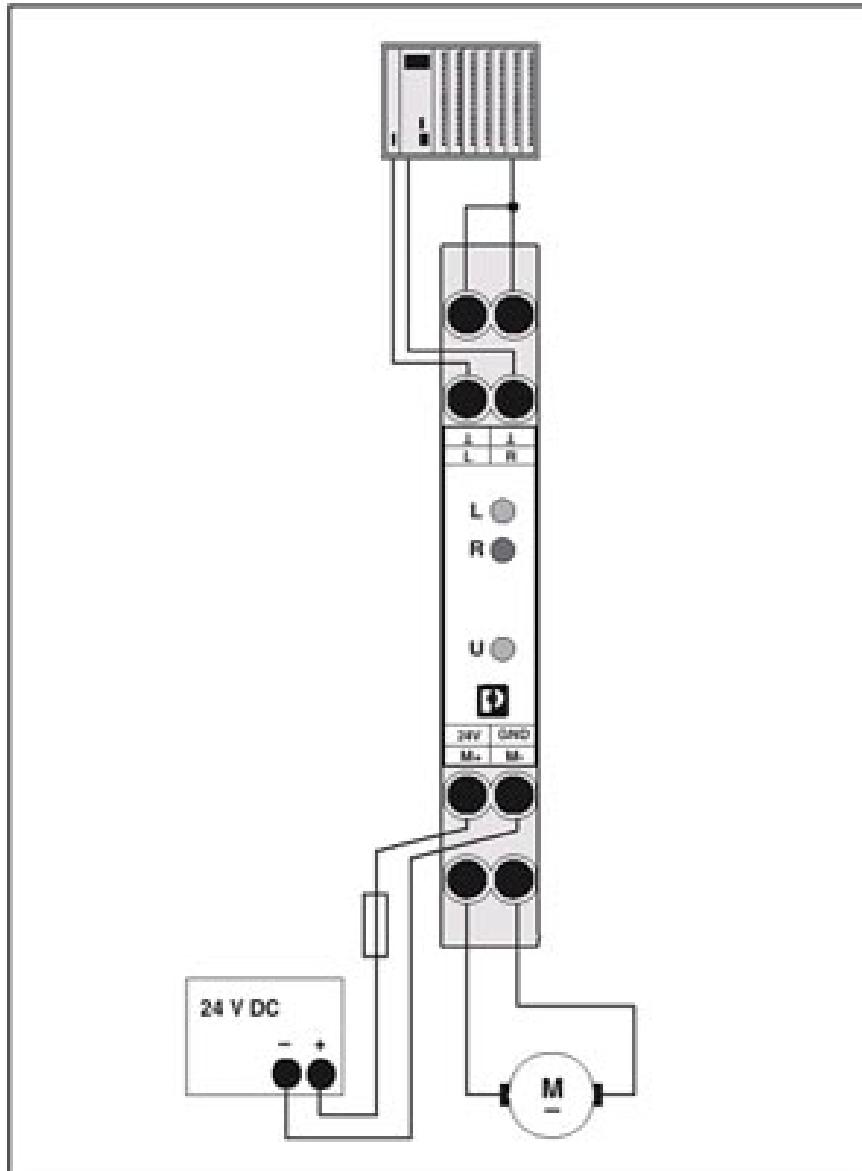


# ELR W1/ 6-24DC/RDT - Wendelastrelais

2982757

<https://www.phoenixcontact.com/de/produkte/2982757>

Applikationszeichnung



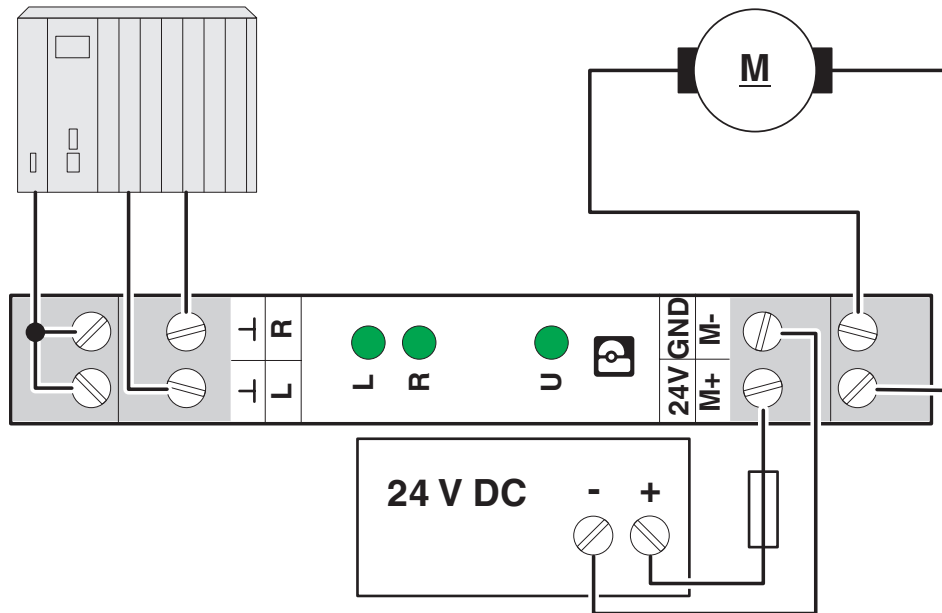
Applikationsbeispiel

# ELR W1/ 6-24DC/RDT - Wendelastrelais

2982757

<https://www.phoenixcontact.com/de/produkte/2982757>

Anschlusszeichnung



# ELR W1/ 6-24DC/RDT - Wendelastrelais



2982757

<https://www.phoenixcontact.com/de/produkte/2982757>

## Zulassungen

📄 Zum Herunterladen von Zertifikaten besuchen Sie die Produktdetailseite: <https://www.phoenixcontact.com/de/produkte/2982757>



**EAC**

Zulassungs-ID: TR\_TS\_D\_00573\_c



**UL Listed**

Zulassungs-ID: FILE E 228652



**cUL Listed**

Zulassungs-ID: FILE E 228652

**cULus Listed**



2982757

<https://www.phoenixcontact.com/de/produkte/2982757>

## Klassifikationen

### ECLASS

ECLASS-11.0	27371018
ECLASS-13.0	27371018
ECLASS-12.0	27371018

### ETIM

ETIM 9.0	EC002552
----------	----------

### UNSPSC

UNSPSC 21.0	39122300
-------------	----------

2982757

<https://www.phoenixcontact.com/de/produkte/2982757>

## Environmental product compliance

### EU RoHS

Erfüllt die Anforderungen nach RoHS-Richtlinie	Ja
Ausnahmeregelungen soweit bekannt	7(a), 7(c)-I

### China RoHS

Environment friendly use period (EFUP)	EFUP-50
	Eine artikelbezogene China RoHS Deklarationstabelle finden Sie im Downloadbereich zum jeweiligen Artikel unter „Herstellereklärung“. Für alle Artikel mit EFUP-E wird keine China RoHS Deklarationstabelle ausgestellt und benötigt.

### EU REACH SVHC

Hinweis auf REACH-Kandidatenstoff (CAS-Nr.)	Lead(CAS-Nr.: 7439-92-1)
SCIP	2ee84db7-eeb6-451b-bf30-c37a69b005a3

Phoenix Contact 2024 © - Alle Rechte vorbehalten

<https://www.phoenixcontact.com>

PHOENIX CONTACT Deutschland GmbH

Flachsmarktstraße 8

D-32825 Blomberg

+49 52 35/3-1 20 00

[info@phoenixcontact.de](mailto:info@phoenixcontact.de)