

# PSR-CT-F-SEN-1-8 - Sicherheitsschalter Sensor



2702976

<https://www.phoenixcontact.com/de/produkte/2702976>

Bitte beachten Sie, dass die in diesem PDF-Dokument angezeigten Daten aus unserem Online-Katalog generiert wurden. Bitte finden Sie die vollständigen Daten in der Benutzer-Dokumentation. Es gelten unsere Allgemeinen Nutzungsbedingungen für Downloads.



Berührungsloser Sicherheitsschalter bis Kat. 4, PL e (EN ISO 13849), SIL 3 (IEC 61508), Fixcode-Sensor mit RFID-Kodierung, Bauart 4 (EN ISO 14119), automatischer oder manueller Start, integrierte Diagnose, Versorgung 24 V DC, IP69K, M12-Steckverbinder

## Produktbeschreibung

Der PSR-CT-Sicherheitsschalter besteht aus der Kombination eines Sensor PSR-CT-...-SEN-1-8 mit unterschiedlicher Kodierungsart und einem kodierten Betätiger PSR-CT-C-ACT. Er bietet maximalen Manipulationsschutz und höchste Sicherheit nach EN ISO 14119. Folgende

Kodierungsarten sind erhältlich für PSR-CT-Sicherheitsschalter: **Fixcode:** Damit der Sensor den Betätiger erkennt, muss dieser dem Sensor durch einen Lernvorgang zugeordnet werden. Der Lernvorgang ist einmal möglich. Sensor und Betätiger sind anschließend durch ihre Kodierung einander fest zugeordnet. Sicherheitsschalter mit Fixcode-Auswertung erreichen eine **hohe Kodierungsstufe**. **Unicode:** Damit der Sensor den Betätiger erkennt, muss dieser dem Sensor durch einen Lernvorgang zugeordnet werden. Das Einlernen eines neuen Betätigers kann unbegrenzt wiederholt werden. Der Sensor erkennt nur den zuletzt eingelernten Betätiger. Sicherheitsschalter mit Unicode-Auswertung erreichen eine **hohe Kodierungsstufe**. **Multicode:** Der Sensor erkennt jeden Betätiger des zulässigen Typs. Die Zuordnung eines bestimmten Betätiger-Codes ist nicht möglich. Sicherheitsschalter mit Multicode-Auswertung erreichen eine **geringe Kodierungsstufe**.

## Ihre Vorteile

- Integrierte Reset-Funktion am Schalter
- 4 Betätigungspositionen, 3 Anfahrrichtungen
- Manipulationsschutz durch RFID-Transpondertechnologie
- Schnelle Diagnose durch umfangreiche Statusinformationen
- Durchgängige M12-Anschlussstechnik für eine komfortable Installation
- Sichere Reihenschaltung nach EN ISO 14119
- Flexibler Einsatz dank kompakter Bauweise
- Sichere, wirtschaftliche Komplettlösung

## Kaufmännische Daten

Artikelnummer	2702976
Verpackungseinheit	1 Stück
Mindestbestellmenge	1 Stück
Verkaufsschlüssel	G1 - Relais
Produktschlüssel	DNA611
Katalogseite	Seite 213 (C-6-2019)
GTIN	4055626447032
Gewicht pro Stück (inklusive Verpackung)	40,3 g
Gewicht pro Stück (exklusive Verpackung)	40,2 g

# PSR-CT-F-SEN-1-8 - Sicherheitsschalter Sensor



2702976

<https://www.phoenixcontact.com/de/produkte/2702976>

Zolltarifnummer	85365019
Ursprungsland	DE

## Technische Daten

### Artikeleigenschaften

Produkttyp	Sicherheitsschalter
Anwendung	Schutztürüberwachung
	Positionsüberwachung
Technologie	Transponder

### Isolationseigenschaften

Schutzklasse	III
--------------	-----

### Zeiten

Diskrepanzzeit	max. 10 ms (zwischen den Sicherheitsausgängen)
Einschaltverzögerung	typ. 5 s (nach Einschalten von $U_B$ )
Einschaltzeit	max. 400 ms (der Sicherheitsausgänge)
Risikozeit	max. 125 ms (Einzelgerät)
Testimpulse	typ. 300 $\mu$ s (Testpulsdauer)
	ca. 100 ms (Testpulsintervall)
Verzögerungszeit	typ. 10 ms (Verzögerung der Risikozeit je Gerät)

### Elektrische Eigenschaften

Kurzschlussstrom	typ. 100 A (bedingter Kurzschlussstrom)
Schaltfrequenz	max. 1 Hz
Bemessungsisolationsspannung	max. 300 V
Bemessungsstoßspannung	max. 1,5 kV

### Versorgung

Versorgungsspannung	24 V DC $\pm$ 15 % (PELV, geregelt, Restwelligkeit < 5 %)
Stromaufnahme	max. 40 mA
Absicherung	min. 0,25 A (extern auszuführen)
	max. 8 A (extern auszuführen)

### Ausgangsdaten

#### Melden

Benennung	DGN
Beschreibung des Ausgangs	p-schaltend
Anzahl der Ausgänge	1
Ausgangsspannung	min. ( $U_B - 1,5$ V (HIGH))
	max. ( $U_B$ (HIGH))
	min. 0 V DC (LOW)
	max. 1 V DC (LOW)
Strom	min. 1 mA
	max. 50 mA
Kurzschlussfest	ja

# PSR-CT-F-SEN-1-8 - Sicherheitsschalter Sensor

2702976

<https://www.phoenixcontact.com/de/produkte/2702976>

## Sicherheitsausgang

Benennung	FO1A, FO1B
Beschreibung des Ausgangs	Halbleiterausgänge, p-schaltend
Anzahl der Ausgänge	2
Ausgangsspannung	min. ( $U_B - 1,5 \text{ V}$ (HIGH FO1A, FO1B)) max. ( $U_B$ (HIGH FO1A, FO1B)) min. 0 V DC (LOW FO1A/FO1B) max. 1 V DC (LOW FO1A/FO1B)
Schaltstrom	min. 1 mA (je Sicherheitsausgang) max. 150 mA (je Sicherheitsausgang)
Reststrom	$\leq 0,25 \text{ mA}$
Gebrauchskategorie nach IEC 60947-5-2	150 mA (24 V (DC13))
Kurzschlussfest	ja
Hinweis Schutzbeschaltung	<b>ACHTUNG:</b> Schützen Sie die Ausgänge bei induktiven Lasten mit einer Freilaufdiode.

## Anschlussdaten

### Anschluss technik

Anschluss technik	M12-Steckverbinder
steckbar	nein
Polzahl	8

### Leiteranschluss

Anschlussart	Steckverbinder
--------------	----------------

## Signalisierung

Statusanzeige	2 LEDs
---------------	--------

## Maße

Maßzeichnung	
Breite	26,5 mm
Höhe	40 mm
Tiefe	18 mm
Mindestabstand	140 mm (zwischen zwei Sicherheitsschaltern) 7 mm (zwischen Sensor und Betätiger beim Anfahren in y-Richtung)

## Materialangaben

# PSR-CT-F-SEN-1-8 - Sicherheitsschalter Sensor



2702976

<https://www.phoenixcontact.com/de/produkte/2702976>

Farbe (Gehäuse)	gelb (RAL 1018)
Material Gehäuse	PBT

## Kennwerte

Sicherheitstechnische Daten: EN ISO 13849

Kategorie	4
Performance Level (PL)	e

Sicherheitstechnische Daten: IEC 61508 - High-Demand

Safety Integrity Level (SIL)	3
------------------------------	---

## Umwelt- und Lebensdauerbedingungen

Umgebungsbedingungen

Schutzart	IP65/IP67/IP69/IP69K
	IP67 (mit SAC-Verkabelung)
Umgebungstemperatur (Betrieb)	-25 °C ... 55 °C
Umgebungstemperatur (Lagerung/Transport)	-40 °C ... 70 °C
Vibration (Betrieb)	gemäß EN 60947-5-2

## Zulassungen

Konformität/Zulassungen

EMV Konformität	EN 60947-5-3
-----------------	--------------

## Montage

Montageart	nicht bündig
Montagehinweis	EN ISO 14119 beachten
	Max. Anzugsdrehmoment zur Befestigung: 0,8 Nm
Einbaulage	beliebig

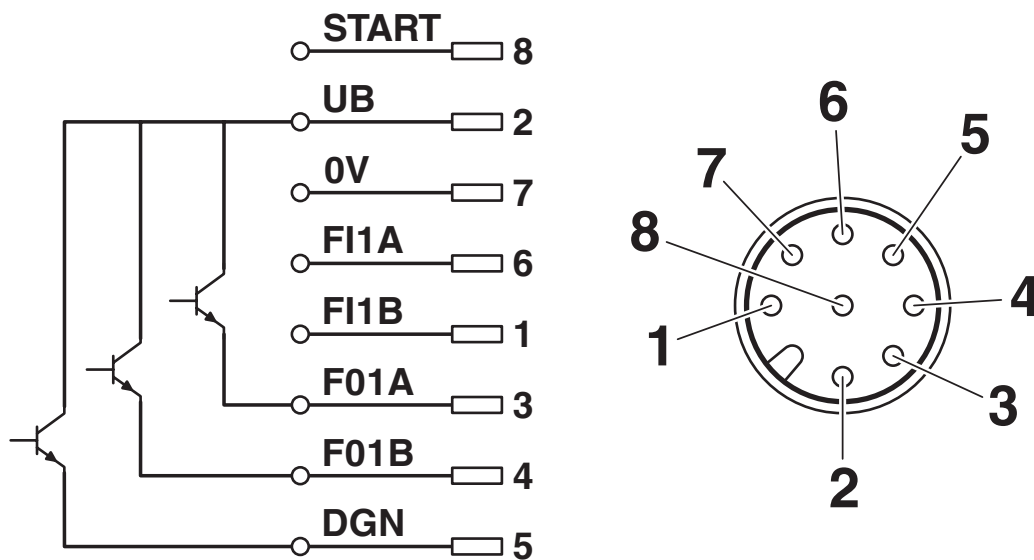
# PSR-CT-F-SEN-1-8 - Sicherheitsschalter Sensor

2702976

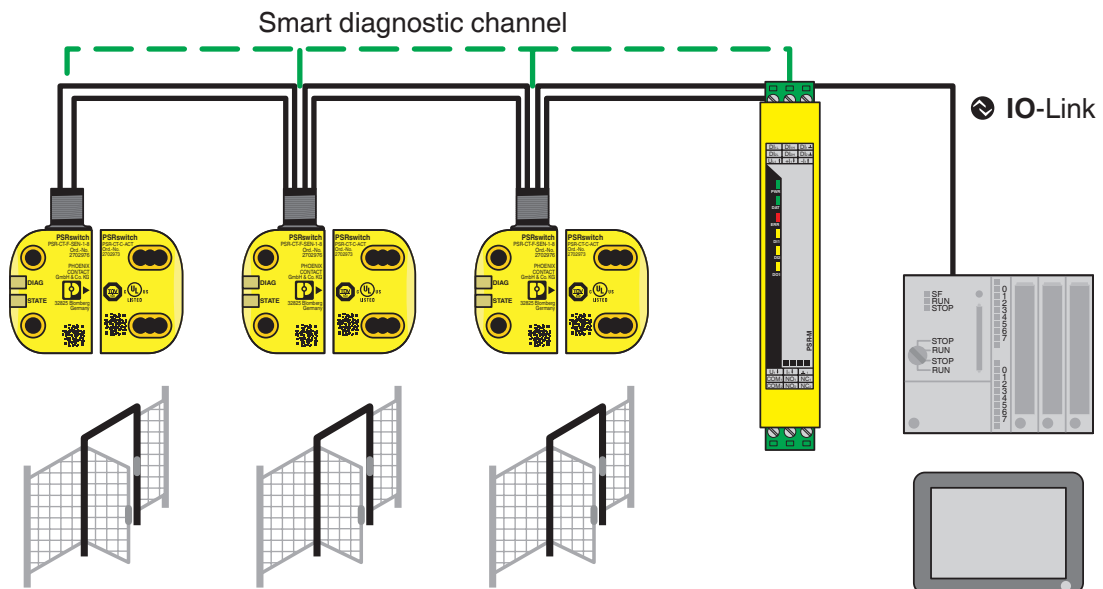
<https://www.phoenixcontact.com/de/produkte/2702976>

## Zeichnungen

Anschlusszeichnung



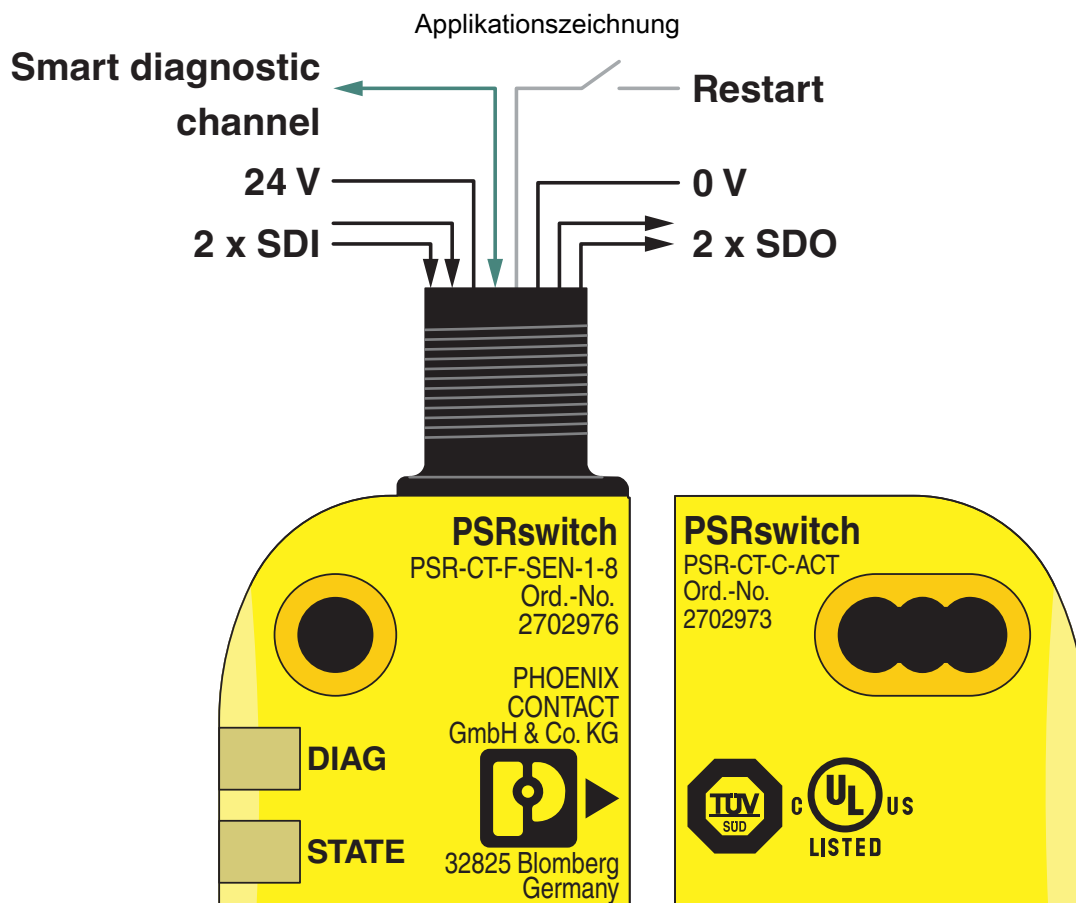
Applikationszeichnung



# PSR-CT-F-SEN-1-8 - Sicherheitsschalter Sensor

2702976

<https://www.phoenixcontact.com/de/produkte/2702976>



Applikationszeichnung

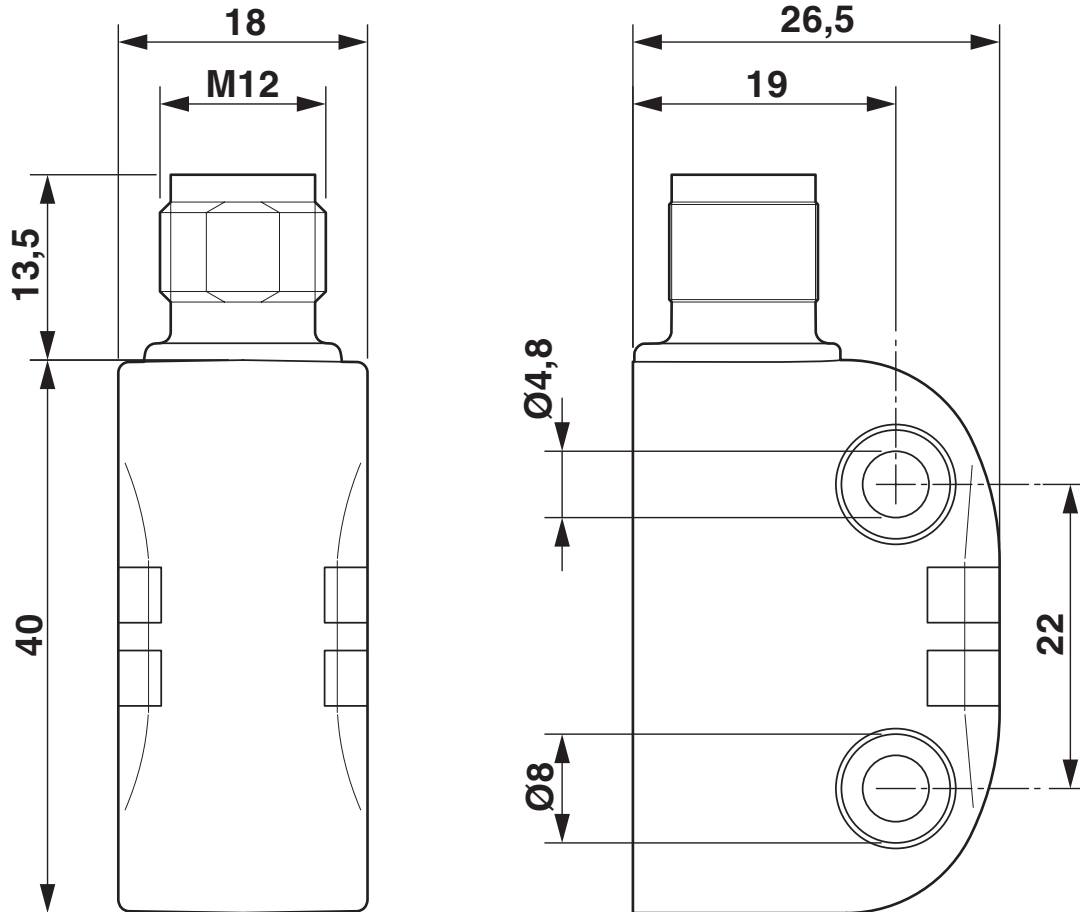


# PSR-CT-F-SEN-1-8 - Sicherheitsschalter Sensor

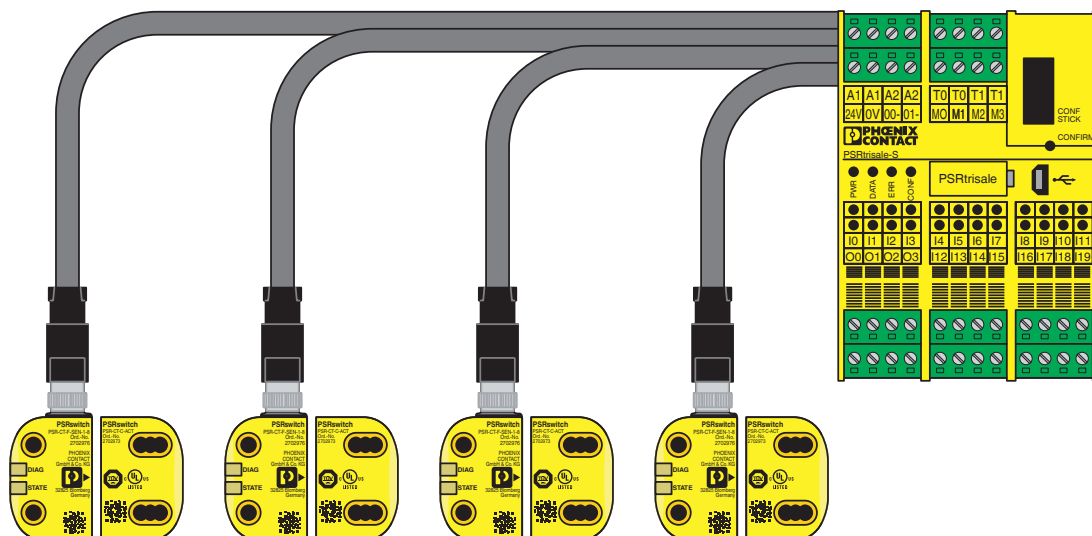
2702976

<https://www.phoenixcontact.com/de/produkte/2702976>

Maßzeichnung



Applikationszeichnung



2702976

<https://www.phoenixcontact.com/de/produkte/2702976>

## Zulassungen

🔗 Zum Herunterladen von Zertifikaten besuchen Sie die Produktdetailseite: <https://www.phoenixcontact.com/de/produkte/2702976>



### UL Listed

Zulassungs-ID: FILE E 196162



### cUL Listed

Zulassungs-ID: FILE E 196162



### Functional Safety

Zulassungs-ID: Z10 18 04 29429 005

### FCC

Zulassungs-ID: YG3-PSR1

### Industry Canada

Zulassungs-ID: 4720B-PSR1

### cULus Listed

2702976

<https://www.phoenixcontact.com/de/produkte/2702976>

## Klassifikationen

### ECLASS

ECLASS-11.0	27272403
ECLASS-12.0	27274601
ECLASS-13.0	27274601

### ETIM

ETIM 9.0	EC003015
----------	----------

### UNSPSC

UNSPSC 21.0	32151800
-------------	----------

## Environmental product compliance

### EU RoHS

Erfüllt die Anforderungen nach RoHS-Richtlinie	Ja
Ausnahmeregelungen soweit bekannt	6(c), 7(a), 7(c)-I

### China RoHS

Environment friendly use period (EFUP)	EFUP-50
	Eine artikelbezogene China RoHS Deklarationstabelle finden Sie im Downloadbereich zum jeweiligen Artikel unter „Herstellereklärung“. Für alle Artikel mit EFUP-E wird keine China RoHS Deklarationstabelle ausgestellt und benötigt.

### EU REACH SVHC

Hinweis auf REACH-Kandidatenstoff (CAS-Nr.)	Lead titanium trioxide(CAS-Nr.: 12060-00-3)
	Lead(CAS-Nr.: 7439-92-1)

# PSR-CT-F-SEN-1-8 - Sicherheitsschalter Sensor

2702976

<https://www.phoenixcontact.com/de/produkte/2702976>

## Zubehör

### PSR-CT-C-ACT - Sicherheitsschalter Betätiger

2702973

<https://www.phoenixcontact.com/de/produkte/2702973>



Berührungsloser Sicherheitsschalter bis Kat. 4, PL e (EN ISO 13849), SIL 3 (IEC 61508), kodierter Betätiger, kompatibel mit allen Kodierungsarten der Sensoren, Versorgung induktiv über den Sensor, IP69K

---

### SAC-5P-M12MS BK BR 1-2-4 - Kurzschlussstecker

1054366

<https://www.phoenixcontact.com/de/produkte/1054366>



Abschlussstecker für RFID-Transponderschalter der Serie PSR-CT, M12-Stecker, 5-polig, schließt den Schaltkreis am letzten Y-Verteiler einer Reihenschaltung

# PSR-CT-F-SEN-1-8 - Sicherheitsschalter Sensor

2702976

<https://www.phoenixcontact.com/de/produkte/2702976>

## SAC-8PY-M/2XF BK 1-PSR - Y-Verteiler

1054338

<https://www.phoenixcontact.com/de/produkte/1054338>



Y-Verteiler für RFID-Transponderschalter der Serie PSR-CT, M12-Stecker/Buchse, 5- und 8-polig, für die sichere Reihenschaltung bis 30 Teilnehmer

---

## SAC-8PY-M/2XF BK 2-PSR - Y-Verteiler

1054339

<https://www.phoenixcontact.com/de/produkte/1054339>



Y-Verteiler für RFID-Transponderschalter der Serie PSR-CT, M12-Stecker/Buchse, 5- und 8-polig, für die Realisierung eines manuellen Startkreises im Feld

# PSR-CT-F-SEN-1-8 - Sicherheitsschalter Sensor

2702976

<https://www.phoenixcontact.com/de/produkte/2702976>

## SAC-8PY-M/2XF BK 3-PSR - Y-Verteiler

1054341

<https://www.phoenixcontact.com/de/produkte/1054341>



Y-Verteiler für RFID-Transponderschalter der Serie PSR-CT, M12-Stecker/Buchse, 5- und 8-polig, für die Rückführung des Meldekontakts an die SPS

---

## PSR-MC42-2NO-1DO-24DC-SC - Sicherheitsrelais

2702901

<https://www.phoenixcontact.com/de/produkte/2702901>



Sicherheitsrelais mit IO-Link für Not-Halt, Schutztüren und Lichtgitter, bis SIL 3, Cat. 4, PL e, 2 Sensorkreise, automatischer oder manueller, überwachter Start, 2 Freigabestrompfade, 1 Meldeausgang,  $U_S = 24 \text{ V DC}$ , steckbare Schraubklemme

# PSR-CT-F-SEN-1-8 - Sicherheitsschalter Sensor

2702976

<https://www.phoenixcontact.com/de/produkte/2702976>

## PSR-MC42-2NO-1DO-24DC-SP - Sicherheitsrelais

2702902

<https://www.phoenixcontact.com/de/produkte/2702902>



Sicherheitsrelais mit IO-Link für Not-Halt, Schutztüren und Lichtgitter, bis SIL 3, Cat. 4, PL e, 2 Sensorkreise, automatischer oder manueller, überwachter Start, 2 Freigabestrompfade, 1 Meldeausgang,  $U_S = 24 \text{ V DC}$ , steckbare Push-in-Klemme

---

## PSR-MC43-2SDO-1DO-24DC-SC - Sicherheitsschaltgerät

1087561

<https://www.phoenixcontact.com/de/produkte/1087561>



Sicherheitsschaltgerät mit IO-Link für Not-Halt, Schutztüren und Lichtgitter, bis SIL 3, Cat. 4, PL e, 2 Sensorkreise, automatischer oder manueller, überwachter Start, 2 sichere digitale Ausgänge, 1 Meldeausgang,  $U_S = 24 \text{ V DC}$ , steckbare Schraubklemme

# PSR-CT-F-SEN-1-8 - Sicherheitsschalter Sensor



2702976

<https://www.phoenixcontact.com/de/produkte/2702976>

## PSR-MC43-2SDO-1DO-24DC-SP - Sicherheitsschaltgerät

1087569

<https://www.phoenixcontact.com/de/produkte/1087569>



Sicherheitsschaltgerät mit IO-Link für Not-Halt, Schutztüren und Lichtgitter, bis SIL 3, Cat. 4, PL e, 2 Sensorkreise, automatischer oder manueller, überwachter Start, 2 sichere digitale Ausgänge, 1 Meldeausgang,  $U_S = 24 \text{ V DC}$ , steckbare Push-in-Klemme

---

## PSR-CT-GWY-1DGN-IOL-PI - Datenschnittstelle

1106407

<https://www.phoenixcontact.com/de/produkte/1106407>



Gateway-Modul für die Erfassung nicht sicherer Status- und Diagnosedaten von PSR-CT-Sicherheitsschaltern und die Weiterleitung von Datenpaketen an einen IO-Link-Master

---

Phoenix Contact 2024 © - Alle Rechte vorbehalten  
<https://www.phoenixcontact.com>

PHOENIX CONTACT Deutschland GmbH  
Flachsmarktstraße 8  
D-32825 Blomberg  
+49 52 35/3-1 20 00  
[info@phoenixcontact.de](mailto:info@phoenixcontact.de)