

Bitte beachten Sie, dass die in diesem PDF-Dokument angezeigten Daten aus unserem Online-Katalog generiert wurden. Bitte finden Sie die vollständigen Daten in der Benutzer-Dokumentation. Es gelten unsere Allgemeinen Nutzungsbedingungen für Downloads.



Berührungsloser Sicherheitsschalter bis Kat. 4, PL e (EN ISO 13849), SIL 3 (IEC 61508), kodierter Betätiger, kompatibel mit allen Kodierungsarten der Sensoren, Versorgung induktiv über den Sensor, IP69K

Produktbeschreibung

Der PSR-CT-Sicherheitsschalter besteht aus der Kombination eines Sensor PSR-CT-...-SEN-1-8 mit unterschiedlicher Kodierungsart und einem kodierten Betätiger PSR-CT-C-ACT. Er bietet maximalen Manipulationsschutz und höchste Sicherheit nach EN ISO 14119. Folgende

Kodierungsarten sind erhältlich für PSR-CT-Sicherheitsschalter: **Fixcode:** Damit der Sensor den Betätiger erkennt, muss dieser dem Sensor durch einen Lernvorgang zugeordnet werden. Der Lernvorgang ist einmal möglich. Sensor und Betätiger sind anschließend durch ihre Kodierung einander fest zugeordnet. Sicherheitsschalter mit Fixcode-Auswertung erreichen eine **hohe Kodierungsstufe**. **Unicode:** Damit der Sensor den Betätiger erkennt, muss dieser dem Sensor durch einen Lernvorgang zugeordnet werden. Das Einlernen eines neuen Betätigers kann unbegrenzt wiederholt werden. Der Sensor erkennt nur den zuletzt eingelernten Betätiger. Sicherheitsschalter mit Unicode-Auswertung erreichen eine **hohe Kodierungsstufe**. **Multicode:** Der Sensor erkennt jeden Betätiger des zulässigen Typs. Die Zuordnung eines bestimmten Betätiger-Codes ist nicht möglich. Sicherheitsschalter mit Multicode-Auswertung erreichen eine **geringe Kodierungsstufe**.

Ihre Vorteile

- Integrierte Reset-Funktion am Schalter
- 4 Betätigungspositionen, 3 Anfahrrichtungen
- Manipulationsschutz durch RFID-Transpondertechnologie
- Schnelle Diagnose durch umfangreiche Statusinformationen
- Durchgängige M12-Anschlussstechnik für eine komfortable Installation
- Sichere Reihenschaltung nach EN ISO 14119
- Flexibler Einsatz dank kompakter Bauweise
- Sichere, wirtschaftliche Komplettlösung

Kaufmännische Daten

Artikelnummer	2702973
Verpackungseinheit	1 Stück
Mindestbestellmenge	1 Stück
Verkaufsschlüssel	G1 - Relais
Produktschlüssel	DNA611
Katalogseite	Seite 213 (C-6-2019)
GTIN	4055626447001
Gewicht pro Stück (inklusive Verpackung)	40,7 g
Gewicht pro Stück (exklusive Verpackung)	31,5 g

PSR-CT-C-ACT - Sicherheitsschalter Betätiger



2702973

<https://www.phoenixcontact.com/de/produkte/2702973>

Zolltarifnummer	85365019
Ursprungsland	DE

Technische Daten

Artikeleigenschaften

Produkttyp	Sicherheitsschalter
Anwendung	Schutztürüberwachung
	Positionsüberwachung
Technologie	Transponder

Elektrische Eigenschaften

Spannungsversorgung	induktiv über den Sensor
---------------------	--------------------------

Schaltabstände: Betätigungsposition A, B beim Anfahren in X-Richtung

Betätigungsposition	Betätigungsposition A, B beim Anfahren in X-Richtung
Einschaltabstand	typ. 13 mm
Gesicherter Schaltabstand S_{a0}	10 mm (Position A)
	9 mm (Position B)
Gesicherter Ausschaltabstand S_{ar}	max. 20 mm
Schalthysterese	min. 1 mm
	typ. 2 mm
Wiederholgenauigkeit	$\leq 10 \%$

Schaltabstände: Betätigungsposition C, D beim Anfahren in X-Richtung

Betätigungsposition	Betätigungsposition C, D beim Anfahren in X-Richtung
Einschaltabstand	typ. 7 mm
Gesicherter Schaltabstand S_{a0}	3 mm (Position C)
	2 mm (Position D)
Gesicherter Ausschaltabstand S_{ar}	max. 17 mm
Schalthysterese	min. 1 mm
	typ. 2 mm
Wiederholgenauigkeit	$\leq 10 \%$

Anschlussdaten

Anschlusstechnik

steckbar	nein
----------	------

Leiteranschluss

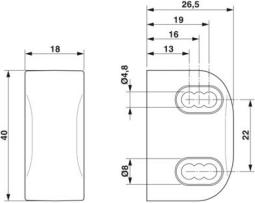
Anschlussart	ohne
--------------	------

Maße

PSR-CT-C-ACT - Sicherheitsschalter Betätiger

2702973

<https://www.phoenixcontact.com/de/produkte/2702973>

Maßzeichnung	
Breite	26,5 mm
Höhe	40 mm
Tiefe	18 mm
Mindestabstand	140 mm (zwischen zwei Sicherheitsschaltern) 7 mm (zwischen Sensor und Betätiger beim Anfahren in y-Richtung)

Materialangaben

Farbe (Gehäuse)	gelb (RAL 1018)
Material Gehäuse	PBT

Kennwerte

Sicherheitstechnische Daten: EN ISO 13849

Kategorie	4
Performance Level (PL)	e

Sicherheitstechnische Daten: IEC 61508 - High-Demand

Safety Integrity Level (SIL)	3
------------------------------	---

Umwelt- und Lebensdauerbedingungen

Umgebungsbedingungen

Schutzart	IP65/IP67/IP69/IP69K
Umgebungstemperatur (Betrieb)	-25 °C ... 55 °C
Umgebungstemperatur (Lagerung/Transport)	-40 °C ... 70 °C

Montage

Montageart	nicht bündig
Montagehinweis	EN ISO 14119 beachten Max. Anzugsdrehmoment zur Befestigung: 0,8 Nm
Einbaulage	aktive Fläche gegenüber Sensor

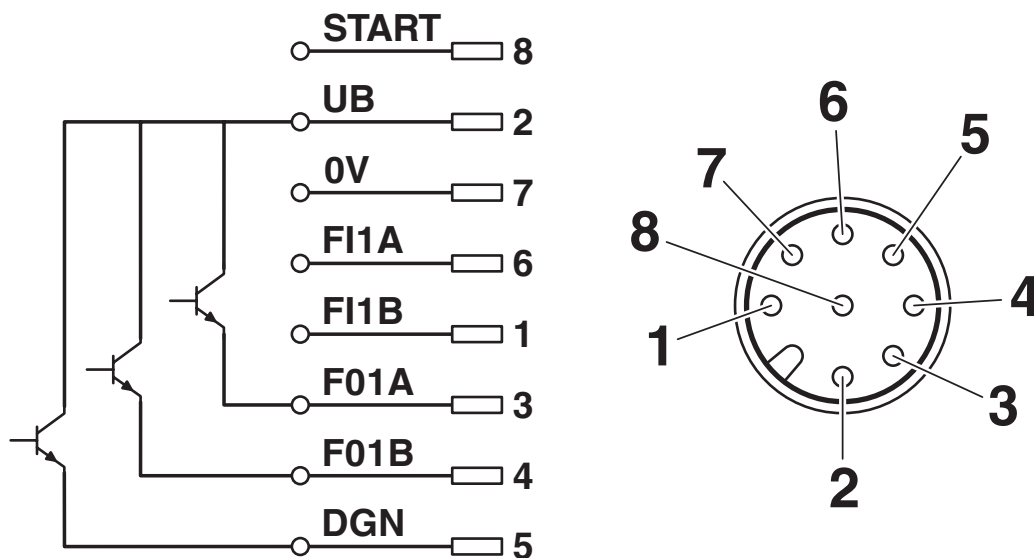
PSR-CT-C-ACT - Sicherheitsschalter Betätiger

2702973

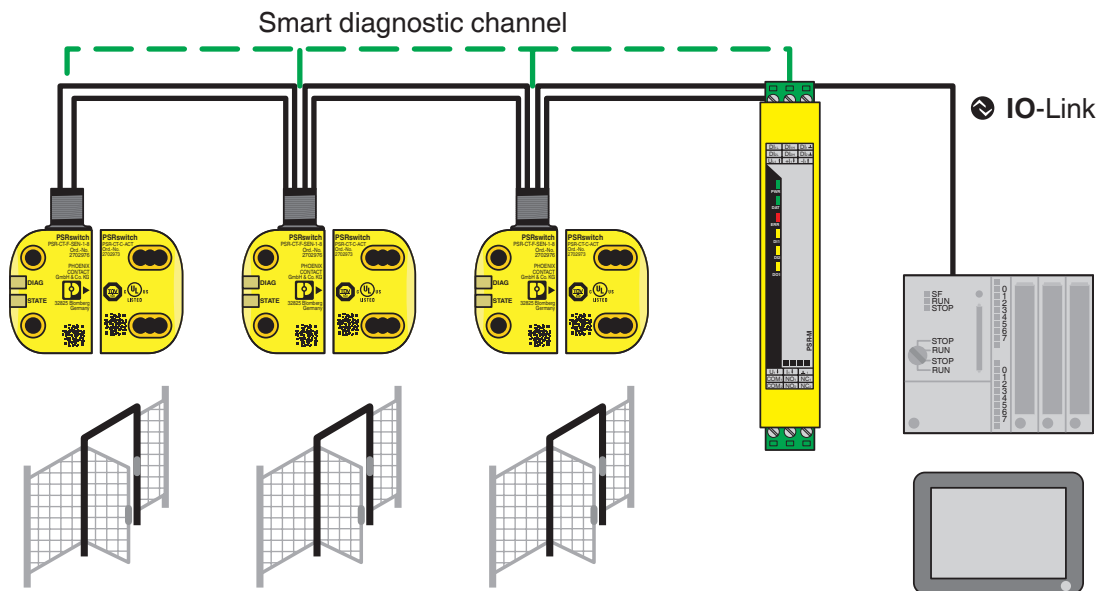
<https://www.phoenixcontact.com/de/produkte/2702973>

Zeichnungen

Anschlusszeichnung



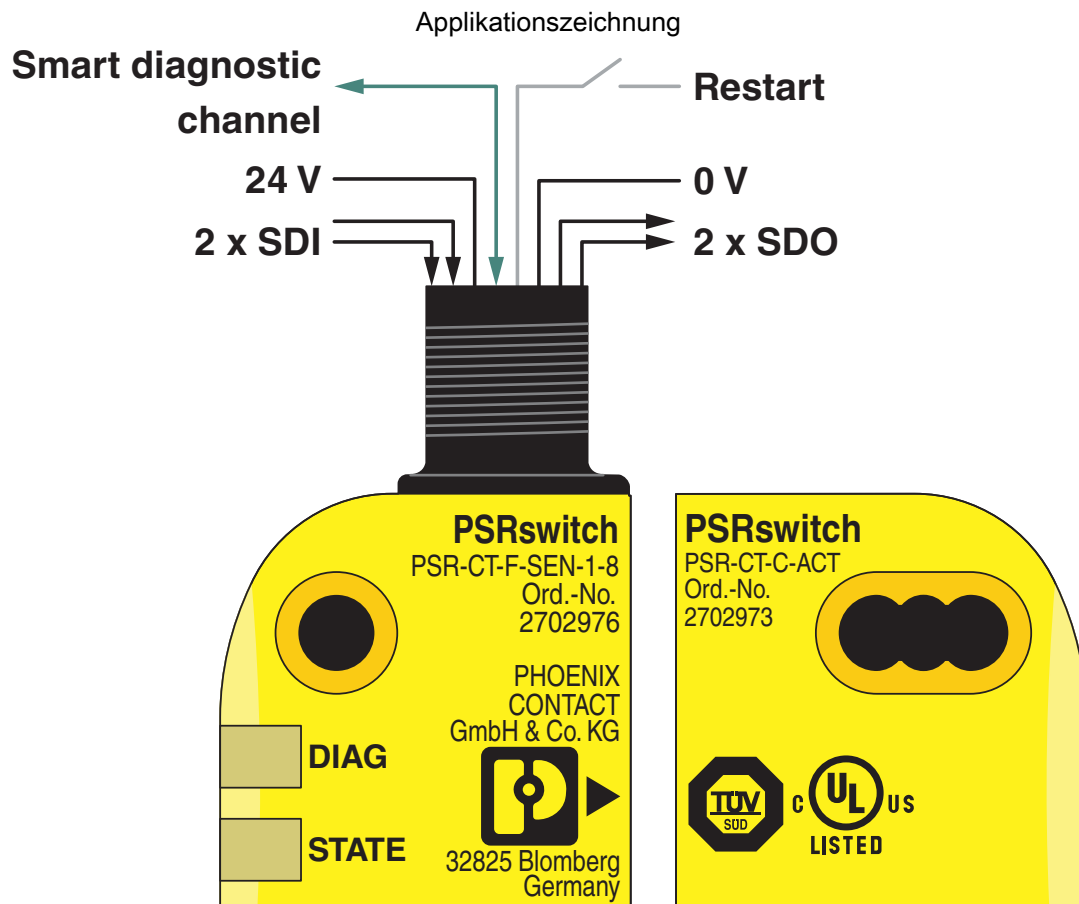
Applikationszeichnung



PSR-CT-C-ACT - Sicherheitsschalter Betätiger

2702973

<https://www.phoenixcontact.com/de/produkte/2702973>



Applikationszeichnung

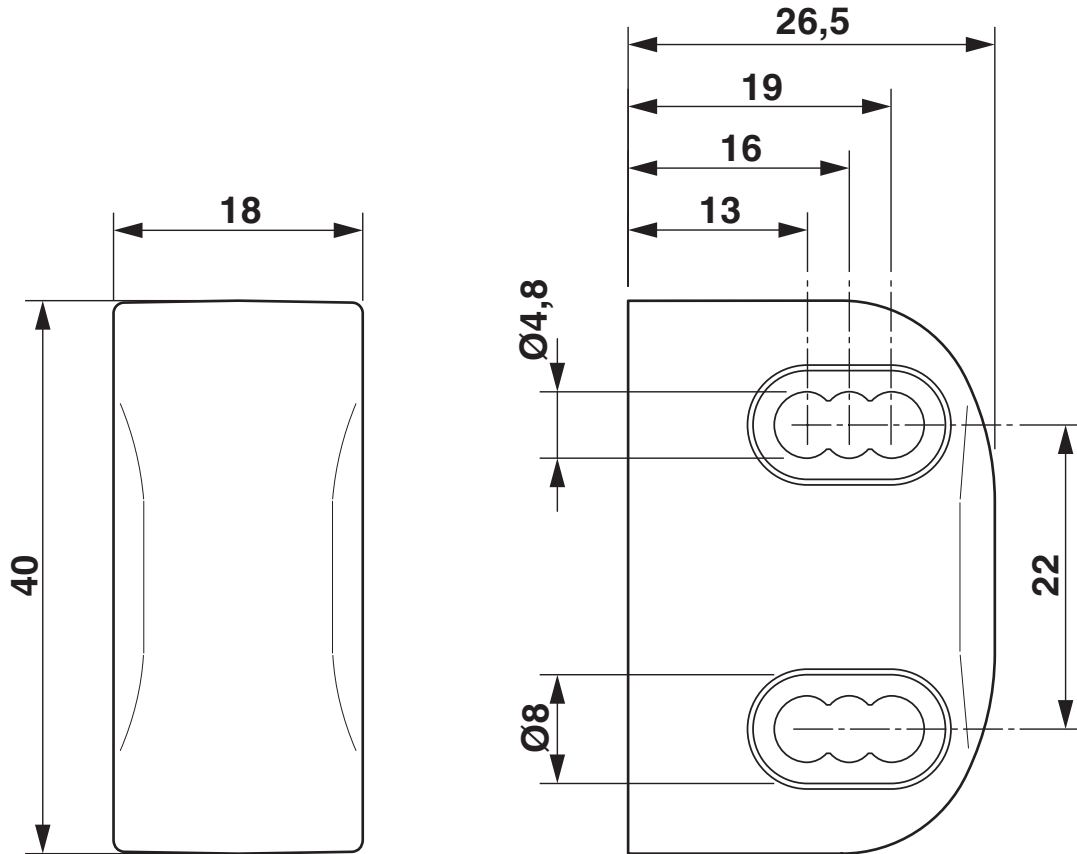


PSR-CT-C-ACT - Sicherheitsschalter Betätiger

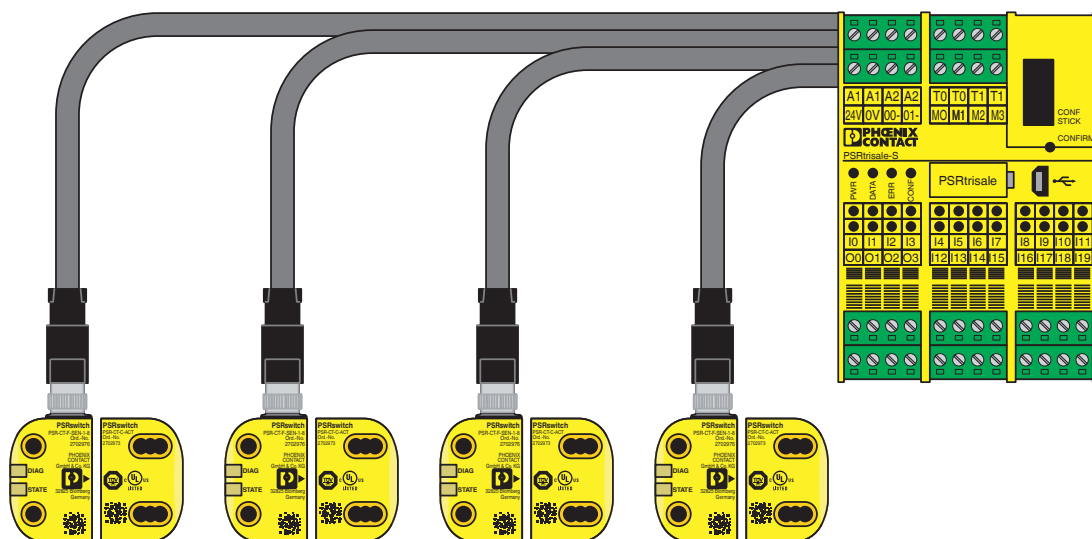
2702973

<https://www.phoenixcontact.com/de/produkte/2702973>

Maßzeichnung



Applikationszeichnung



2702973

<https://www.phoenixcontact.com/de/produkte/2702973>

Zulassungen

🔗 Zum Herunterladen von Zertifikaten besuchen Sie die Produktdetailseite: <https://www.phoenixcontact.com/de/produkte/2702973>



UL Listed

Zulassungs-ID: FILE E 196162



cUL Listed

Zulassungs-ID: FILE E 196162



Functional Safety

Zulassungs-ID: Z10 18 04 29429 005

cULus Listed

PSR-CT-C-ACT - Sicherheitsschalter Betätiger



2702973

<https://www.phoenixcontact.com/de/produkte/2702973>

Klassifikationen

ECLASS

ECLASS-11.0	27272403
ECLASS-12.0	27274601
ECLASS-13.0	27274601

ETIM

ETIM 9.0	EC003015
----------	----------

UNSPSC

UNSPSC 21.0	32151800
-------------	----------

Environmental product compliance

EU RoHS

Erfüllt die Anforderungen nach RoHS-Richtlinie	Ja, Keine Ausnahmeregelungen
--	------------------------------

China RoHS

Environment friendly use period (EFUP)	EFUP-50
	Eine artikelbezogene China RoHS Deklarationstabelle finden Sie im Downloadbereich zum jeweiligen Artikel unter „Herstellereklärung“. Für alle Artikel mit EFUP-E wird keine China RoHS Deklarationstabelle ausgestellt und benötigt.

EU REACH SVHC

Hinweis auf REACH-Kandidatenstoff (CAS-Nr.)	Kein Stoff mit einem Massenanteil von mehr als 0,1 %
---	--

2702973

<https://www.phoenixcontact.com/de/produkte/2702973>

Zubehör

SAC-5P-M12MS BK BR 1-2-4 - Kurzschlussstecker

1054366

<https://www.phoenixcontact.com/de/produkte/1054366>



Abschlussstecker für RFID-Transponderschalter der Serie PSR-CT, M12-Stecker, 5-polig, schließt den Schaltkreis am letzten Y-Verteiler einer Reihenschaltung

SAC-8PY-M/2XF BK 1-PSR - Y-Verteiler

1054338

<https://www.phoenixcontact.com/de/produkte/1054338>



Y-Verteiler für RFID-Transponderschalter der Serie PSR-CT, M12-Stecker/Buchse, 5- und 8-polig, für die sichere Reihenschaltung bis 30 Teilnehmer

PSR-CT-C-ACT - Sicherheitsschalter Betätiger

2702973

<https://www.phoenixcontact.com/de/produkte/2702973>

SAC-8PY-M/2XF BK 2-PSR - Y-Verteiler

1054339

<https://www.phoenixcontact.com/de/produkte/1054339>



Y-Verteiler für RFID-Transponderschalter der Serie PSR-CT, M12-Stecker/Buchse, 5- und 8-polig, für die Realisierung eines manuellen Startkreises im Feld

SAC-8PY-M/2XF BK 3-PSR - Y-Verteiler

1054341

<https://www.phoenixcontact.com/de/produkte/1054341>



Y-Verteiler für RFID-Transponderschalter der Serie PSR-CT, M12-Stecker/Buchse, 5- und 8-polig, für die Rückführung des Meldekontakts an die SPS

PSR-CT-C-ACT - Sicherheitsschalter Betätiger

2702973

<https://www.phoenixcontact.com/de/produkte/2702973>

PSR-MC42-2NO-1DO-24DC-SC - Sicherheitsrelais

2702901

<https://www.phoenixcontact.com/de/produkte/2702901>



Sicherheitsrelais mit IO-Link für Not-Halt, Schutztüren und Lichtgitter, bis SIL 3, Cat. 4, PL e, 2 Sensorkreise, automatischer oder manueller, überwachter Start, 2 Freigabestrompfade, 1 Meldeausgang, $U_S = 24 \text{ V DC}$, steckbare Schraubklemme

PSR-MC42-2NO-1DO-24DC-SP - Sicherheitsrelais

2702902

<https://www.phoenixcontact.com/de/produkte/2702902>



Sicherheitsrelais mit IO-Link für Not-Halt, Schutztüren und Lichtgitter, bis SIL 3, Cat. 4, PL e, 2 Sensorkreise, automatischer oder manueller, überwachter Start, 2 Freigabestrompfade, 1 Meldeausgang, $U_S = 24 \text{ V DC}$, steckbare Push-in-Klemme

PSR-CT-C-ACT - Sicherheitsschalter Betätiger

2702973

<https://www.phoenixcontact.com/de/produkte/2702973>

PSR-MC43-2SDO-1DO-24DC-SC - Sicherheitsschaltgerät

1087561

<https://www.phoenixcontact.com/de/produkte/1087561>



Sicherheitsschaltgerät mit IO-Link für Not-Halt, Schutztüren und Lichtgitter, bis SIL 3, Cat. 4, PL e, 2 Sensorkreise, automatischer oder manueller, überwachter Start, 2 sichere digitale Ausgänge, 1 Meldeausgang, $U_S = 24 \text{ V DC}$, steckbare Schraubklemme

PSR-MC43-2SDO-1DO-24DC-SP - Sicherheitsschaltgerät

1087569

<https://www.phoenixcontact.com/de/produkte/1087569>



Sicherheitsschaltgerät mit IO-Link für Not-Halt, Schutztüren und Lichtgitter, bis SIL 3, Cat. 4, PL e, 2 Sensorkreise, automatischer oder manueller, überwachter Start, 2 sichere digitale Ausgänge, 1 Meldeausgang, $U_S = 24 \text{ V DC}$, steckbare Push-in-Klemme

Phoenix Contact 2024 © - Alle Rechte vorbehalten
<https://www.phoenixcontact.com>

PHOENIX CONTACT Deutschland GmbH
Flachsmarktstraße 8
D-32825 Blomberg
+49 52 35/3-1 20 00
info@phoenixcontact.de