

HC-M-EMV-ST/3-9,5 - Steckverbinder



1636088

<https://www.phoenixcontact.com/de/produkte/1636088>

Bitte beachten Sie, dass die in diesem PDF-Dokument angezeigten Daten aus unserem Online-Katalog generiert wurden. Bitte finden Sie die vollständigen Daten in der Benutzer-Dokumentation. Es gelten unsere Allgemeinen Nutzungsbedingungen für Downloads.



HEAVYCON-EMV-Steckverbinder, Stiftvariante, 4-polig, zum Anschluss geschirmter Leiter von 3 ... 9,5 mm Leitungsaußendurchmesser. Zum Einsatz im Kunststoffmodul HC-M-02-EMC-M

Kaufmännische Daten

Artikelnummer	1636088
Verpackungseinheit	1 Stück
Mindestbestellmenge	1 Stück
Verkaufsschlüssel	D1 - Steckverbinder
Produktschlüssel	BF7ACB
Katalogseite	Seite 583 (C-2-2019)
GTIN	4017918962920
Gewicht pro Stück (inklusive Verpackung)	33,481 g
Gewicht pro Stück (exklusive Verpackung)	33,481 g
Zolltarifnummer	85389099
Ursprungsland	CN

Technische Daten

Hinweise

Allgemein	Das Potenzial des EMV-Steckverbindergehäuses ist vom Potenzial des Gehäuses des schweren Steckverbinders getrennt
Allgemein	für Crimpkontakte CK 1,6...ED... (nicht im Lieferumfang)
Allgemein	Klemmschellen für den Klemmbereich 3 mm - 6 mm und 6 mm - 9,5 mm

Artikeleigenschaften

Produkttyp	EMV-Einsatz modular
Serie	HC-M-EMV
Anwendung	Daten/Signal
Polzahl	4
Steckgesicht	4
Kontaktnumerierung	1 - 4
Anzahl Leistungskontakte	0
Anzahl Steuerkontakte	4
Kontakttyp	gedreht gerollt
Geschirmt	ja

Isolationseigenschaften

Überspannungskategorie	III
Verschmutzungsgrad	3

Elektrische Eigenschaften

Bemessungsspannung (III/3)	48 V
Bemessungsstoßspannung	0,8 kV
Bemessungsstrom	10 A

Anschlussdaten

Anschlussstechnik

Anschlussstechnik	Crimpanschluss
-------------------	----------------

Leiteranschluss

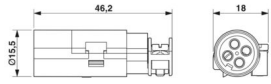
Anschlussquerschnitt	0,14 mm ² ... 2,5 mm ²
Anschlussquerschnitt AWG	26 ... 14
Abisolierlänge der Einzelader	8 mm (6 mm bei 2,5 mm ²)

Maße

HC-M-EMV-ST/3-9,5 - Steckverbinder

1636088

<https://www.phoenixcontact.com/de/produkte/1636088>

Maßzeichnung	
Breite	18 mm
Höhe	15,5 mm
Länge	46 mm

Mechanische Kennwerte

Kontaktdurchmesser	1,6 mm
--------------------	--------

Materialangaben

Brennbarkeitsklasse nach UL 94	V0
Material Kontakt	Kupferlegierung
Material Kontaktoberfläche	Ag (alternativ Au)
Material Kontaktträger	PC

Kabel / Leitung

Leitungsaußendurchmesser	3 mm ... 9,5 mm
Aderdurchmesser inkl. Isolation	2,4 mm
Abisolierlänge der Einzelader	8 mm (6 mm bei 2,5 mm ²)

Mechanische Eigenschaften

Mechanische Daten

Steckzyklen	≥ 500
-------------	-------

Umwelt- und Lebensdauerbedingungen

Umgebungsbedingungen

Umgebungstemperatur (Betrieb)	-40 °C ... 85 °C
-------------------------------	------------------

Montage

Montagehinweis	Gehäusehöhe ≥ 72 mm. Steckverbindungen dürfen nur last-/ spannungslos betätigt werden. Zum Einsatz im Kunststoffmodul HC-M-EMV-MOD-ST, einsetzbare Crimpkontakte CK1,6-ED-...
----------------	---

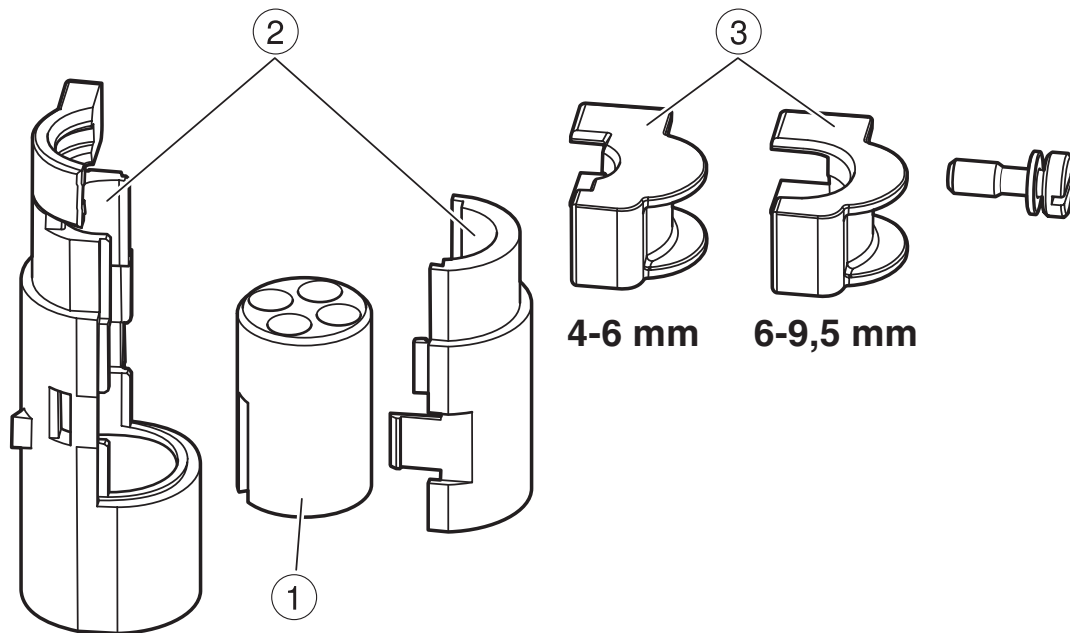
HC-M-EMV-ST/3-9,5 - Steckverbinder

1636088

<https://www.phoenixcontact.com/de/produkte/1636088>

Zeichnungen

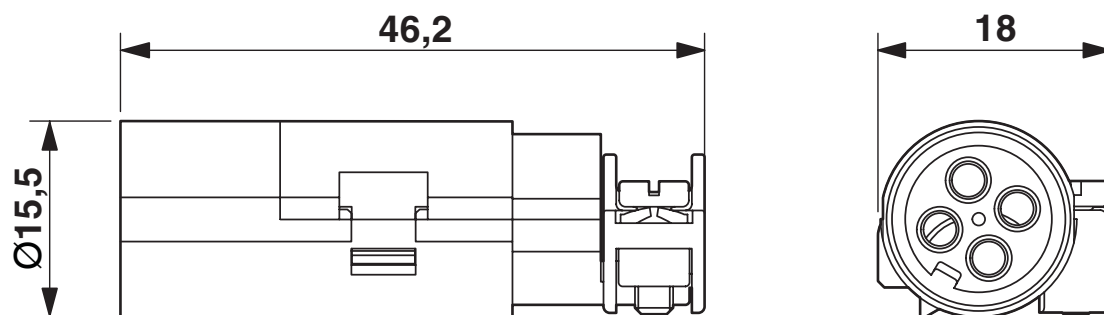
Funktionszeichnung



Montagehinweis:

Kabel wie dargestellt abisolieren. Das Schirmgeflecht auf den Kabelmantel umlegen und mit dem Schrumpfschlauch fixieren. Den Kontaktträger in EMV-Steckverbinder montieren und die Metallhalbschalen aufsetzen. Die Adern mit Crimpkontakten vercrimpen und die Kontakte in den Kontaktträger einrasten (auf korrekte Polzuordnung achten). Die Schelle montieren und den EMV-Steckverbinder in EMV-Modul einrasten. Schließlich das Modul in den Snap-In-Rahmen einsetzen.

Maßzeichnung



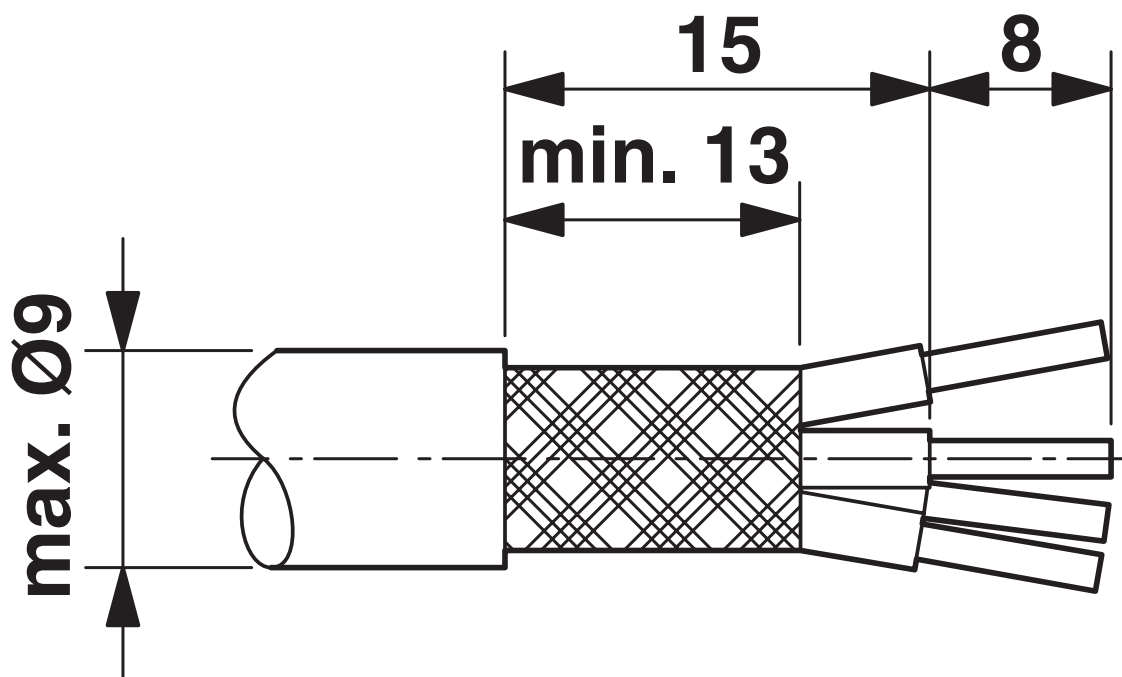
Stifteinsatz

HC-M-EMV-ST/3-9,5 - Steckverbinder

1636088

<https://www.phoenixcontact.com/de/produkte/1636088>

Maßzeichnung



Abisolierangaben

HC-M-EMV-ST/3-9,5 - Steckverbinder




1636088

<https://www.phoenixcontact.com/de/produkte/1636088>

Zulassungen

☞ Zum Herunterladen von Zertifikaten besuchen Sie die Produktdetailseite: <https://www.phoenixcontact.com/de/produkte/1636088>

 cUL Recognized Zulassungs-ID: FILE E 118976				
	Nennspannung U_N	Nennstrom I_N	Querschnitt AWG	Querschnitt mm^2
Usegroup keine				
	42 V	9 A	- 16	-

 UL Recognized Zulassungs-ID: FILE E 118976				
	Nennspannung U_N	Nennstrom I_N	Querschnitt AWG	Querschnitt mm^2
Usegroup keine				
	42 V	10 A	- 16	-

cULus Recognized				
-------------------------	--	--	--	--

HC-M-EMV-ST/3-9,5 - Steckverbinder



1636088

<https://www.phoenixcontact.com/de/produkte/1636088>

Klassifikationen

ECLASS

ECLASS-11.0	27440205
ECLASS-12.0	27440205
ECLASS-13.0	27440205

ETIM

ETIM 9.0	EC000438
----------	----------

UNSPSC

UNSPSC 21.0	39121500
-------------	----------

HC-M-EMV-ST/3-9,5 - Steckverbinder



1636088

<https://www.phoenixcontact.com/de/produkte/1636088>

Environmental product compliance

EU RoHS

Erfüllt die Anforderungen nach RoHS-Richtlinie	Ja, Keine Ausnahmeregelungen
--	------------------------------

China RoHS

Environment friendly use period (EFUP)	EFUP-E
	Keine Gefahrstoffe über den Grenzwerten

EU REACH SVHC

Hinweis auf REACH-Kandidatenstoff (CAS-Nr.)	Kein Stoff mit einem Massenanteil von mehr als 0,1 %
---	--

HC-M-EMV-ST/3-9,5 - Steckverbinder

1636088

<https://www.phoenixcontact.com/de/produkte/1636088>



Zubehör

HC-CBU-MOD - Kodierelement

1636130

<https://www.phoenixcontact.com/de/produkte/1636130>



Kodierbuchse zur Kodierung von bis zu 16 Steckverbindern, für HC-Modular

HC-CST-MOD - Kodierelement

1636127

<https://www.phoenixcontact.com/de/produkte/1636127>



Kodierstift zur Kodierung von bis zu 16 Steckverbindern, für HC-Modular

HC-M-EMV-ST/3-9,5 - Steckverbinder

1636088

<https://www.phoenixcontact.com/de/produkte/1636088>



HC-M-02-EMC-M - Kontakteinsatzmodul

1417374

<https://www.phoenixcontact.com/de/produkte/1417374>



Kontakteinsatzmodul, Polzahl: 2, Stift, Crimpanschluss, 48 V, 10 A, 0,14 mm² ... 2,5 mm², Anwendung: Daten/Signal, zum Einsatz von zwei EMV-Steckverbindern (Stift), Polzahl: 1, 4, 8

CK1,6-ED-0,37ST AG - Crimpkontakt

1663336

<https://www.phoenixcontact.com/de/produkte/1663336>



Crimpkontakt, Kontaktdurchmesser: 1,6 mm, gedreht, Stift, Material Kontakt: Kupferlegierung, Kontaktoberfläche: versilbert, Anschlussquerschnitt: 0,14 mm² ... 0,37 mm², AWG 26 ... 22

HC-M-EMV-ST/3-9,5 - Steckverbinder

1636088

<https://www.phoenixcontact.com/de/produkte/1636088>



CK1,6-ED-0,50ST AG - Crimpkontakt

1663349

<https://www.phoenixcontact.com/de/produkte/1663349>



Crimpkontakt, Kontaktdurchmesser: 1,6 mm, gedreht, Stift, Material Kontakt: Kupferlegierung, Kontaktoberfläche: versilbert, Anschlussquerschnitt: 0,5 mm² ... 0,5 mm², AWG 20

CK1,6-ED-0,75ST AG - Crimpkontakt

1663352

<https://www.phoenixcontact.com/de/produkte/1663352>



Crimpkontakt, Kontaktdurchmesser: 1,6 mm, gedreht, Stift, Material Kontakt: Kupferlegierung, Kontaktoberfläche: versilbert, Anschlussquerschnitt: 0,75 mm² ... 0,75 mm², AWG 18

HC-M-EMV-ST/3-9,5 - Steckverbinder

1636088

<https://www.phoenixcontact.com/de/produkte/1636088>



CK1,6-ED-1,00ST AG - Crimpkontakt

1663365

<https://www.phoenixcontact.com/de/produkte/1663365>



Crimpkontakt, Kontaktdurchmesser: 1,6 mm, gedreht, Stift, Material Kontakt: Kupferlegierung, Kontaktoberfläche: versilbert, Anschlussquerschnitt: 1 mm² ... 1 mm², AWG 18

CK1,6-ED-1,50ST AG - Crimpkontakt

1663378

<https://www.phoenixcontact.com/de/produkte/1663378>



Crimpkontakt, Kontaktdurchmesser: 1,6 mm, gedreht, Stift, Material Kontakt: Kupferlegierung, Kontaktoberfläche: versilbert, Anschlussquerschnitt: 1,5 mm² ... 1,5 mm², AWG 16

HC-M-EMV-ST/3-9,5 - Steckverbinder

1636088

<https://www.phoenixcontact.com/de/produkte/1636088>



CK1,6-ED-2,50ST AG - Crimpkontakt

1663381

<https://www.phoenixcontact.com/de/produkte/1663381>



Crimpkontakt, Kontaktdurchmesser: 1,6 mm, gedreht, Stift, Material Kontakt: Kupferlegierung, Kontaktoberfläche: versilbert, Anschlussquerschnitt: 2,5 mm² ... 2,5 mm², AWG 14

CK1,6-ED-ST-POF - Stiftkontakt

1884995

<https://www.phoenixcontact.com/de/produkte/1884995>



Lichtwellenleiter-Stiftkontakt POF, gedreht, für Kontaktträger (HC-DD...I-CT.../ HC-M-12-CT-.../ HC-M-17-CT-...) der Kontakte CK1,6-ED...

HC-M-EMV-ST/3-9,5 - Steckverbinder

1636088

<https://www.phoenixcontact.com/de/produkte/1636088>



CK1,6-ED-0,37M AG - Crimpkontakt

1266193

<https://www.phoenixcontact.com/de/produkte/1266193>



Crimpkontakt, Kontaktdurchmesser: 1,6 mm, gedreht, Stift, Material Kontakt: Kupferlegierung, bleifrei, Kontaktoberfläche: versilbert, Anschlussquerschnitt: 0,14 mm² ... 0,34 mm², AWG 26 ... 22

CK1,6-ED-0,50M AG - Crimpkontakt

1266195

<https://www.phoenixcontact.com/de/produkte/1266195>



Crimpkontakt, Kontaktdurchmesser: 1,6 mm, gedreht, Stift, Material Kontakt: Kupferlegierung, bleifrei, Kontaktoberfläche: versilbert, Anschlussquerschnitt: 0,5 mm² ... 0,5 mm², AWG 20

HC-M-EMV-ST/3-9,5 - Steckverbinder

1636088

<https://www.phoenixcontact.com/de/produkte/1636088>



CK1,6-ED-1,50M AG - Crimpkontakt

1266245

<https://www.phoenixcontact.com/de/produkte/1266245>



Crimpkontakt, Kontaktdurchmesser: 1,6 mm, gedreht, Stift, Material Kontakt: Kupferlegierung, bleifrei, Kontaktoberfläche: versilbert, Anschlussquerschnitt: 1,5 mm² ... 1,5 mm², AWG 16

CK1,6-ED-0,75M AG - Crimpkontakt

1266450

<https://www.phoenixcontact.com/de/produkte/1266450>



Crimpkontakt, Kontaktdurchmesser: 1,6 mm, gedreht, Stift, Material Kontakt: Kupferlegierung, bleifrei, Kontaktoberfläche: versilbert, Anschlussquerschnitt: 0,75 mm² ... 0,75 mm², AWG 18

HC-M-EMV-ST/3-9,5 - Steckverbinder

1636088

<https://www.phoenixcontact.com/de/produkte/1636088>



CK1,6-ED-1,00M AG - Crimpkontakt

1266244

<https://www.phoenixcontact.com/de/produkte/1266244>



Crimpkontakt, Kontaktdurchmesser: 1,6 mm, gedreht, Stift, Material Kontakt: Kupferlegierung, bleifrei, Kontaktoberfläche: versilbert, Anschlussquerschnitt: 1 mm² ... 1 mm², AWG 18

CK1,6-ED-2,50M AG - Crimpkontakt

1266247

<https://www.phoenixcontact.com/de/produkte/1266247>



Crimpkontakt, Kontaktdurchmesser: 1,6 mm, gedreht, Stift, Material Kontakt: Kupferlegierung, bleifrei, Kontaktoberfläche: versilbert, Anschlussquerschnitt: 2,5 mm² ... 2,5 mm², AWG 14

HC-M-EMV-ST/3-9,5 - Steckverbinder

1636088

<https://www.phoenixcontact.com/de/produkte/1636088>



CK1,6-ED-0,37ST AU - Crimpkontakt

1674901

<https://www.phoenixcontact.com/de/produkte/1674901>



Crimpkontakt, Kontaktdurchmesser: 1,6 mm, gedreht, Stift, Material Kontakt: Kupferlegierung, Kontaktoberfläche: vergoldet, Anschlussquerschnitt: 0,14 mm² ... 0,37 mm², AWG 22 ... 24

CK1,6-ED-0,50ST AU - Crimpkontakt

1672453

<https://www.phoenixcontact.com/de/produkte/1672453>



Crimpkontakt, Kontaktdurchmesser: 1,6 mm, gedreht, Stift, Material Kontakt: Kupferlegierung, Kontaktoberfläche: vergoldet, Anschlussquerschnitt: 0,5 mm² ... 0,5 mm², AWG 20

HC-M-EMV-ST/3-9,5 - Steckverbinder

1636088

<https://www.phoenixcontact.com/de/produkte/1636088>



CK1,6-ED-0,75ST AU - Crimpkontakt

1674914

<https://www.phoenixcontact.com/de/produkte/1674914>



Crimpkontakt, Kontaktdurchmesser: 1,6 mm, gedreht, Stift, Material Kontakt: Kupferlegierung, Kontaktoberfläche: vergoldet, Anschlussquerschnitt: 0,75 mm² ... 0,75 mm², AWG 18

CK1,6-ED-1,00ST AU - Crimpkontakt

1674888

<https://www.phoenixcontact.com/de/produkte/1674888>



Crimpkontakt, Kontaktdurchmesser: 1,6 mm, gedreht, Stift, Material Kontakt: Kupferlegierung, Kontaktoberfläche: vergoldet, Anschlussquerschnitt: 1 mm² ... 1 mm², AWG 18

HC-M-EMV-ST/3-9,5 - Steckverbinder

1636088

<https://www.phoenixcontact.com/de/produkte/1636088>



CK1,6-ED-1,50ST AU - Crimpkontakt

1674875

<https://www.phoenixcontact.com/de/produkte/1674875>



Crimpkontakt, Kontaktdurchmesser: 1,6 mm, gedreht, Stift, Material Kontakt: Kupferlegierung, Kontaktoberfläche: vergoldet, Anschlussquerschnitt: 1,5 mm² ... 1,5 mm², AWG 16

CK1,6-ED-2,50ST AU - Crimpkontakt

1674927

<https://www.phoenixcontact.com/de/produkte/1674927>



Crimpkontakt, Kontaktdurchmesser: 1,6 mm, gedreht, Stift, Material Kontakt: Kupferlegierung, Kontaktoberfläche: vergoldet, Anschlussquerschnitt: 2,5 mm² ... 2,5 mm², AWG 14

HC-M-EMV-ST/3-9,5 - Steckverbinder

1636088

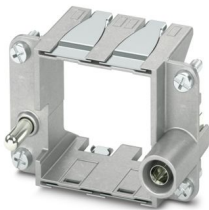
<https://www.phoenixcontact.com/de/produkte/1636088>



HC-M-B06-MFH-B - Modulträgerrahmen

1182085

<https://www.phoenixcontact.com/de/produkte/1182085>

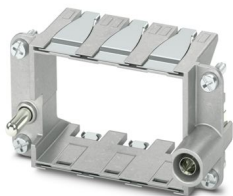


Modulträgerrahmen, Baugröße: B6, Ausführung : für Anbauseite (a, b, c, ...), 4 mm² ... 6 mm², Anwendung: Modulträgerrahmen

HC-M-B10-MFH-B - Modulträgerrahmen

1182088

<https://www.phoenixcontact.com/de/produkte/1182088>



Modulträgerrahmen, Baugröße: B10, Ausführung : für Anbauseite (a, b, c, ...), 4 mm² ... 6 mm², Anwendung: Modulträgerrahmen

HC-M-EMV-ST/3-9,5 - Steckverbinder

1636088

<https://www.phoenixcontact.com/de/produkte/1636088>



HC-M-B16-MFH-B - Modulträgerrahmen

1182090

<https://www.phoenixcontact.com/de/produkte/1182090>

Modulträgerrahmen, Baugröße: B16, Ausführung : für Anbauseite (a, b, c, ...), 4 mm² ... 6 mm², Anwendung: Modulträgerrahmen



HC-M-B24-MFH-B - Modulträgerrahmen

1182094

<https://www.phoenixcontact.com/de/produkte/1182094>

Modulträgerrahmen, Baugröße: B24, Ausführung : für Anbauseite (a, b, c, ...), 4 mm² ... 6 mm², Anwendung: Modulträgerrahmen



HC-M-EMV-ST/3-9,5 - Steckverbinder

1636088

<https://www.phoenixcontact.com/de/produkte/1636088>



HC-M-B06-MFH-H - Modulträgerrahmen

1182087

<https://www.phoenixcontact.com/de/produkte/1182087>



Modulträgerrahmen, Baugröße: B6, Ausführung : für Tüllenseite (A, B, C, ...), 4 mm² ... 6 mm², Anwendung: Modulträgerrahmen

HC-M-B10-MFH-H - Modulträgerrahmen

1182089

<https://www.phoenixcontact.com/de/produkte/1182089>



Modulträgerrahmen, Baugröße: B10, Ausführung : für Tüllenseite (A, B, C, ...), 4 mm² ... 6 mm², Anwendung: Modulträgerrahmen

HC-M-EMV-ST/3-9,5 - Steckverbinder

1636088

<https://www.phoenixcontact.com/de/produkte/1636088>



HC-M-B16-MFH-H - Modulträgerrahmen

1182093

<https://www.phoenixcontact.com/de/produkte/1182093>

Modulträgerrahmen, Baugröße: B16, Ausführung : für Tüllenseite (A, B, C, ...), 4 mm² ... 6 mm², Anwendung: Modulträgerrahmen



HC-M-B24-MFH-H - Modulträgerrahmen

1182095

<https://www.phoenixcontact.com/de/produkte/1182095>

Modulträgerrahmen, Baugröße: B24, Ausführung : für Tüllenseite (A, B, C, ...), 4 mm² ... 6 mm², Anwendung: Modulträgerrahmen



HC-M-EMV-ST/3-9,5 - Steckverbinder

1636088

<https://www.phoenixcontact.com/de/produkte/1636088>



HC-M-EMV-BU/3-9,5 - Steckverbinder

1636091

<https://www.phoenixcontact.com/de/produkte/1636091>



HEAVYCON EMV-Steckverbinder, Buchsenvariante, 4-polig, zum Anschluss geschirmter Leiter von 3 ... 9,5 mm Leitungsaussendurchmesser. Zum Einsatz im Kunststoffmodul HC-M-02-EMC-F

CRIMPFOX-TC 4 - Crimpzange

1212113

<https://www.phoenixcontact.com/de/produkte/1212113>



Presszange, für gedrehte Kontakte CK 1,6-ED..., CK 2,5-ED..., CK 4,0-ED..., 4 gekennzeichnete Gesenkstationen, Zwangssperre entriegelbar, seitliche Einführung, inkl. Positionierhilfe

HC-M-EMV-ST/3-9,5 - Steckverbinder

1636088

<https://www.phoenixcontact.com/de/produkte/1636088>



HC-M-ADP-EMC - Adapter

1420486

<https://www.phoenixcontact.com/de/produkte/1420486>



Adapter, Anwendung: Schirmadapter

Phoenix Contact 2024 © - Alle Rechte vorbehalten

<https://www.phoenixcontact.com>

PHOENIX CONTACT Deutschland GmbH

Flachsmarktstraße 8

D-32825 Blomberg

+49 52 35/3-1 20 00

info@phoenixcontact.de