

Technisches Datenblatt

Kabelabzweigkasten T 350, Einsteckdichtung

Art.-Nr. 2007125



Die Kabelabzweigkästen der T-Serie sind alle UV-beständig. Sie bestehen aus einem thermoplastischem Kunststoff Polypropylen mit Einsteckdichtungen aus Ethylenvinylacetat EVA. Dieser Kunststoff ist weich, das heißt, er lässt sich bewegen. Somit können Leitungen durch die 16 x M32

8 x M40 Dichtungen installiert werden oder die Dichtungen werden mit einem Messer an der vorgesehenen Stellen eingeschnitten, um eine Einführungsöffnung für Leitungen oder Rohre herzustellen. Alternativ können Kabelverschraubungen anstelle der Dichtungen durch die Öffnungen gesteckt und von innen mit einer Gegenmutter gekontert werden.

Die Kabelabzweigkästen können mit Blechschrauben 3,5 x 9,5 in Öffnungen am Boden auf Montageblechen montiert werden.

Lichte Innenmaße: 267x182x110 mm

Deckel mit Beschriftungsfeld und plombierbar.



PP/GF Polypropylen, glasfaserverstärkt

Produktzusatztext Hinweis	Standardausführung: Flammwidrig, Prüftemperatur 650°C Ausführung F: Hoch-Flammwidrig, Prüftemperatur 960°C.
Produktzusatztext 2	Lichte Innenmaße: 267x182x110 mm
Produktzusatztext 3	Schutzart IP66; Schutzgrad IK-Code IK05

Stammdaten

Art.-Nr.	2007125
Typ	T 350
Bezeichnung 1	Kabelabzweigkasten
Bezeichnung 2	mit Einführungen
Dimension	285x201x120
Farbe	lichtgrau
RAL-Nummer	7035
Werkstoff	Polypropylen, glasfaserverstärkt
Werkstoff Kürzel	PP/GF
Kleinste Verkaufseinheit	1,00 Stück
Gewicht	63,00 kg/100 St.

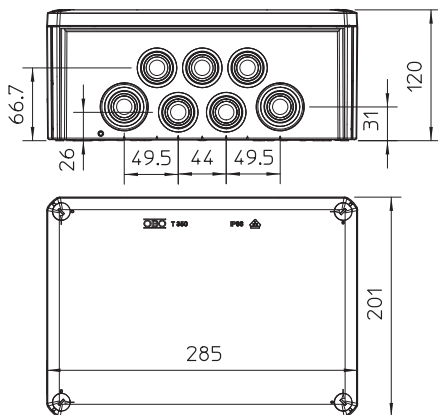
Technisches Datenblatt

Kabelabzweigkasten T 350, Einsteckdichtung

Art.-Nr. 2007125



Technische Daten



Länge	285,00 mm
Breite	201,00 mm
Höhe	120,00 mm
Lichte Innenmaße	267x182x110 mm
Abmessung LxBxH	285x201x120 mm
Abmessung	285x201x120 mm
Anreihbar	<input checked="" type="checkbox"/>
Anzahl der Einführungen	24,00
Art der Einföhrung	Kabel
Art der Einföhrung	Einsteckdichtung
Art der Gehäusedurchföhrung	Stufenmembran abschneidbar
Ausföhrung	Standard
Anhang Dokument	634451 (tserie.pdf); 634124 (harte_typen.pdf)
Bemessungsisolationsspannung U _i	500,00 V
Bestückung	ohne
Deckel	nicht transparent
Deckelbefestigung	geschraubt
Einföhrungen	16 x M32 8 x M40
Einföhrung von Hinten	<input checked="" type="checkbox"/>
Explosionsgeprüfte Ausföhrung flammwidrig	<input type="checkbox"/>
flammwidrig	flammwidrig nach VDE 0471/DIN 695 Teil 2-1, Prüftemperatur 650°C
Form	rechteckig
Funktionserhalt (ETIM)	ohne
Für Ex-Zone	ohne
für Ex-Zone Gas	ohne
für Ex-Zone Staub	ohne
Glasfaserverstärkt	<input type="checkbox"/>
Halogenfrei	<input checked="" type="checkbox"/>
Mit Abschirmung	<input type="checkbox"/>
Mit Deckel	mit vier Deckel-Schnellspannverschlüssen
Mit Deckel	<input checked="" type="checkbox"/>
Montageart	Wand-/Deckenmontage
Montageart	Wand-/Deckenmontage
Nennquerschnitt	35,00 mm ²
Nennspannung	500,00 V
Schutzart	IP66
Schutzart	IP66
Schutzgrad IK-Code	IK05
Plombierbar	<input checked="" type="checkbox"/>
Temperatureinsatzbereich	-5,00 - 60,00 °C
Transparenter Deckel	<input type="checkbox"/>
Witterungsbeständig	<input type="checkbox"/>