

# Technisches Datenblatt

Kabelabzweigkasten T 25, Einsteckdichtung,  
flammwidrig  
Art.-Nr. 2007312



Die Kabelabzweigkästen der T-Serie sind alle UV-beständig. Sie bestehen aus einem thermoplastischem Kunststoff Polypropylen mit Einsteckdichtungen aus Ethylenvinylacetat EVA. Dieser Kunststoff ist weich, das heißt, er lässt sich bewegen. Somit können Leitungen entweder direkt durch die 4 x M25 Dichtungen installiert werden oder aber die Dichtungen können mit einem Messer an vorgesehenen Stellen eingeschnitten werden, um eine Einführungsöffnung für Leitungen oder für Rohre herzustellen. Des Weiteren können Kabelverschraubungen anstelle der Dichtungen durch die Öffnungen gesteckt werden und von innen mit einer Gegenmutter gekontert werden.

Die Kabelabzweigkästen können sowohl auf ein M6-Gewinde aufgeschraubt werden, als auch mit Blechschrauben 3,5 x 9,5 in Öffnungen am Boden auf Montageblechen montiert werden.

Lichte Innenmaße: Ø63x45 mm

Deckel mit Beschriftungsfeld.



**PP** Polypropylen

Produktzusatztext Hinweis	Standardausführung: Flammwidrig, Prüftemperatur 650°C Ausführung F: Hoch-Flammwidrig, Prüftemperatur 960°C.
Produktzusatztext 2	Lichte Innenmaße: Ø63x45 mm
Produktzusatztext 3	Schutzart IP65; Schutzgrad IK-Code IK07

## Stammdaten

Art.-Nr.	2007312
Typ	T 25 F
Bezeichnung 1	Kabelabzweigkasten
Bezeichnung 2	mit Einführungen
Dimension	Ø80x51
Farbe	lichtgrau
RAL-Nummer	7035
Werkstoff	Polypropylen
Werkstoff Kürzel	PP
Kleinste Verkaufseinheit	5,00 Stück
Gewicht	4,19 kg/100 St.

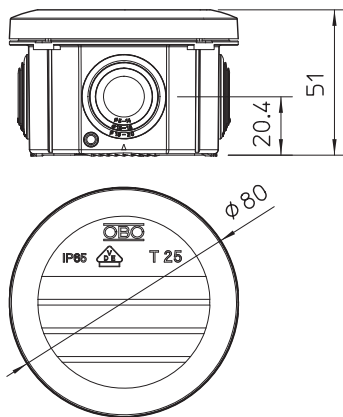
# Technisches Datenblatt

## Kabelabzweigkasten T 25, Einsteckdichtung, flammwidrig

Art.-Nr. 2007312



### Technische Daten



Höhe	51,00 mm
Durchmesser	80,00 mm
Lichte Innenmaße	Ø63x45 mm
Abmessung LxBxH	xx51 mm
Abmessung	Ø80x51 mm
Anreihbar	<input checked="" type="checkbox"/>
Anzahl der Einführungen	4,00
Art der Einführung	Kabel
Art der Einführung	Einsteckdichtung
Art der Gehäusedurchführung	Stufenmembran abschneidbar
Ausführung	960 °C flammwidrig
Anhang Dokument	634451 (tserie.pdf); 634124 (harte_typen.pdf)
Bemessungsisolationsspannung Ui	500,00 V
Deckel	nicht transparent
Deckelbefestigung	aufrastend
Einführungen	4 x M25
Einführung von Hinten	<input checked="" type="checkbox"/>
Explosionsgeprüfte Ausführung	<input type="checkbox"/>
flammwidrig	flammwidrig nach VDE 0471/DIN 695 Teil 2-1, Prüftemperatur 650°C
Form	rund
Funktionserhalt (ETIM)	ohne
Für Ex-Zone	ohne
für Ex-Zone Gas	ohne
für Ex-Zone Staub	ohne
Glasfaserverstärkt	<input type="checkbox"/>
Mit Abschirmung	<input type="checkbox"/>
Mit Deckel	mit Rastdeckel
Mit Deckel	<input checked="" type="checkbox"/>
Montageart	Wand-/Deckenmontage
Montageart	Wand-/Deckenmontage
Nennquerschnitt	2,50 mm <sup>2</sup>
Nennspannung	500,00 V
Schutzart	IP65
Schutzart	IP65
Schutzgrad IK-Code	IK07
Plombierbar	<input type="checkbox"/>
Temperatureinsatzbereich	-5,00 - 60,00 °C
Transparenter Deckel	<input type="checkbox"/>
Witterungsbeständig	<input type="checkbox"/>