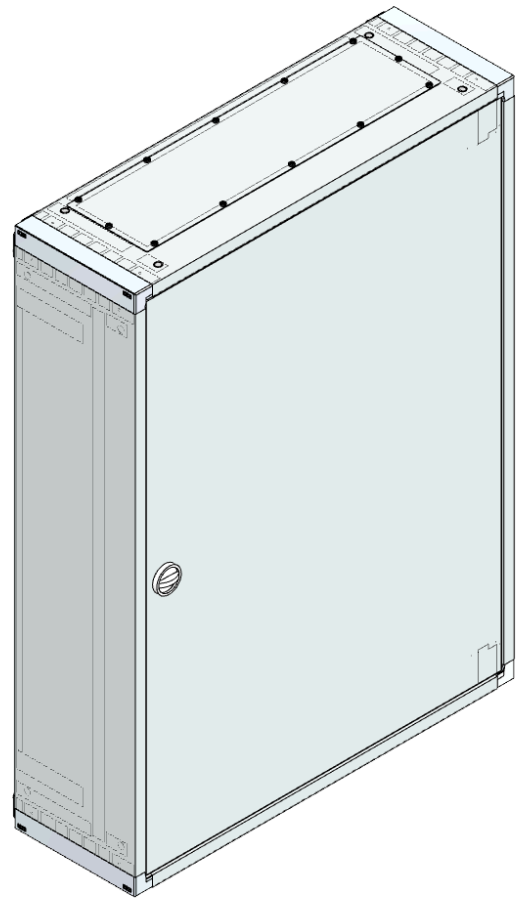


AM, Aufputz-Wandverteiler mit Rückwand und Flanschplatte FE Blind oben, BxHxT: 775x1065x250mm, Stahlblech, Türe 1-flügelig, Öffnungswinkel der Türe 122°. Vorbereitet zum Einbau von Montageplatten, oder Montageeinsätzen EMV und EMZV. Max. Schutzart IP 30.

Lieferumfang:

- Aufputz-Wandverteiler leer
- Rückwand
- Türe
- Drehriegelverschluss
- 2 Winkelträger
- 4 Wandbefestigungslaschen
- Flanschplatte FE Blind oben



Artikelnummer	AM-3C+RW		
Bezeichnung	AP-Wandvert m. RW +Tür außen B775xH1065xT250mm		
Breite	775 mm	IK Code	IK 10
Höhe	1065 mm		
Tiefe	250 mm	EAN	9006203048611
RAL Farbe	RAL 7035	Warennummer	85381000
Material	Stahlblech	Ursprungsland	AT
Max. Schutzart	IP 30	Netto Gewicht	24,5 kg

