

## SAI-6-F 4P PUR 3M

**Weidmüller Interface GmbH & Co. KG**

Klingenbergstraße 26

D-32758 Detmold

Germany

www.weidmueller.com



M12 Verteiler werden in allen möglichen Ausführungen angeboten. Die 4,6 oder 8 M12 Steckplätze sind 4 oder 5 polig. Der Sammelabgang ist wahlweise ausgeführt als Festkabelvariante, Haubenvariante zum Selbstanschließen oder mit M23. Weiterhin gibt es einige besondere Ausführungen. So gibt es 1 zu 1 Verteiler für die freie Wahl der Anschlüsse oder auch Verteiler, die für die Ex Zone 1 zugelassen sind.

### Allgemeine Bestelldaten

|            |  |
|------------|--|
| Ausführung | Fixkabelversion, M12, 30 V, A-codiert, LED: Ja, Initiator LED: Ja, Beschaltungstyp: PNP, 3 m |
| Best.-Nr.  | <a href="#">9456460000</a>   |
| Art        | SAI-6-F 4P PUR 3M  |
| GTIN (EAN) | 4008190304454  |
| VPE        | 1 Stück  |

Erstellungs-Datum 18. November 2024 10:16:35 MEZ

Katalogstand 09.11.2024 / Technische Änderungen vorbehalten

## SAI-6-F 4P PUR 3M

**Weidmüller Interface GmbH & Co. KG**  
 Klingenbergstraße 26  
 D-32758 Detmold  
 Germany

www.weidmueller.com

## Technische Daten

### Abmessungen und Gewichte

|              |        |               |            |
|--------------|--------|---------------|------------|
| Tiefe        | 127 mm | Tiefe (inch)  | 5 inch     |
| Höhe         | 25 mm  | Höhe (inch)   | 0,984 inch |
| Breite       | 60 mm  | Breite (inch) | 2,362 inch |
| Nettogewicht | 436 g  |               |            |

### Temperaturen

|                    |            |
|--------------------|------------|
| Betriebstemperatur | -20 - 80°C |
|--------------------|------------|

### Allgemeine Technische Daten

|                                |      |                            |           |
|--------------------------------|------|----------------------------|-----------|
| Schutzart                      | IP68 | Steckplatz Codierung       | A-codiert |
| Polzahl                        | 4    | Anzahl Kontaktbuchsen      | 6         |
| Anschlussgewinde               | M12  | Verschmutzungsgrad         | 3         |
| Brandverhalten                 | V-0  | Steckzyklen                | ≤ 50      |
| LED                            | Ja   | Initiator LED              | Ja        |
| LED Farbe für Betriebsfunktion | grün | LED Farbe für E/A Funktion | gelb      |

### Anschlussdaten

|                      |        |                 |                 |
|----------------------|--------|-----------------|-----------------|
| Abmantelisolierlänge | 100 mm | Verteilerabgang | Fixkabelversion |
|----------------------|--------|-----------------|-----------------|

### Elektrische Daten

|                             |      |  |                   |
|-----------------------------|------|--|-------------------|
| Nennspannung, min.          | 10 V | Nennspannung, max.                     | 30 V              |
| Prüfspannung                | 1 kV | max. Strombelastbarkeit pro Steckplatz | 4 A               |
| Summenstrom                 | 9 A  | Strom pro Signal                       | 2 A               |
| Potenzialtrennung vorhanden | Nein | Isolationswiderstand                   | 10 <sup>9</sup> Ω |

### Technische Daten Kabel

|                                |   |                           |         |
|--------------------------------|---|---------------------------|---------|
| Aderquerschnitt (Print/Online) | 6 x 0,34 mm <sup>2</sup> + 3 x 1,0 mm <sup>2</sup>          | Außendurchmesser          | 7,8 mm  |
| Biegeradius min., bewegt       | 10 x Kabeldurchmesser                                       | Biegezyklen               | 2 Mio   |
| Farbcodierung                  | weiß, grün, gelb, grau, rosa, rot, blau, braun, grün / gelb | Geschirmt                 | Nein    |
| Halogene                       | Nein  | Mantelfarbe               | schwarz |
| Mantelmaterial                 | PUR   | Polzahl                   | 4       |
| Kabellänge                     | 3 m   | Schleppkettentauglichkeit | Ja      |

### Werkstoffdaten

|                      |                  |                         |                |
|----------------------|------------------|-------------------------|----------------|
| Gehäusebasismaterial | Pocan            | Verteilermaterial       | Kunststoff     |
| Gehäusefarbe         | Grau, RAL 7032   | Haubendichtungsmaterial | Viton          |
| Gewindebuchsen       | CuZn, vernickelt | Kontaktmaterial         | CuZn           |
| Kontaktoberfläche    | vergoldet        | Kontaktträgermaterial   | PBT (UL 94 V0) |

## SAI-6-F 4P PUR 3M

**Weidmüller Interface GmbH & Co. KG**  
 Klingenbergstraße 26  
 D-32758 Detmold  
 Germany

www.weidmueller.com

## Technische Daten

### Klassifikationen

|             |             |             |             |
|-------------|-------------|-------------|-------------|
| ETIM 6.0    | EC002585    | ETIM 7.0    | EC002585    |
| ETIM 8.0    | EC002585    | ETIM 9.0    | EC002585    |
| ECLASS 9.0  | 27-44-01-08 | ECLASS 9.1  | 27-44-01-08 |
| ECLASS 10.0 | 27-44-01-08 | ECLASS 11.0 | 27-44-01-08 |
| ECLASS 12.0 | 27-44-01-08 | ECLASS 13.0 | 27-44-01-08 |
| ECLASS 14.0 | 27-44-01-08 |             |             |

### Umweltanforderungen

|                         |                       |
|-------------------------|-----------------------|
| RoHS-Konformitätsstatus | Konform ohne Ausnahme |
| REACH SVHC              | No SVHC above 0.1 wt% |

### Zulassungen

Zulassungen



|                        |             |
|------------------------|-------------|
| ROHS                   | Konform     |
| UL File Number Search  | UL Webseite |
| Zertifikat-Nr. (cURus) | E141197     |

### Downloads

|            |  |
|------------|--|
| Kataloge   | <a href="#">Catalogues in PDF-format</a>                               |
| Broschüren | <a href="#">FL FIELDWIRING EN</a><br><a href="#">FL FIELDWIRING EN</a> |

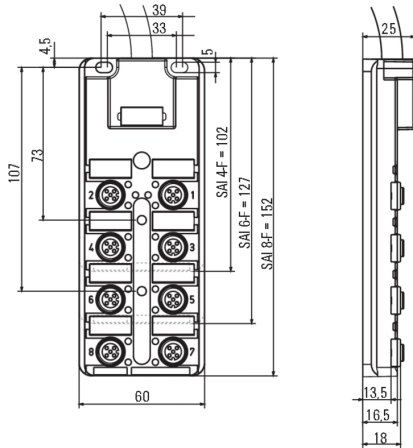
## SAI-6-F 4P PUR 3M

**Weidmüller Interface GmbH & Co. KG**  
 Klingenbergstraße 26  
 D-32758 Detmold  
 Germany

[www.weidmueller.com](http://www.weidmueller.com)

## Zeichnungen

### Maßzeichnung



### Schaltbild

