

## SAIL-VSA-3.0U(0.5)

**Weidmüller Interface GmbH & Co. KG**

Klingenbergstraße 26

D-32758 Detmold

Germany

www.weidmueller.com



Weidmüller bietet Ventilstecker als Verbindungsleitung mit M12 Steckern und mit freiem Leitungsende an. Der Betriebszustand des Ventilsteckers wird durch ein Anzeigeelement (LED) signalisiert. Die Ventilstecker besitzen alle eine Schutzbeschaltung. Das Weidmüllerlieferprogramm umfasst Ventilstecker der Bauformen A, B, C nach DIN und Industriestandard. Die Schutzart IP 67 wird im gesteckten Zustand erfüllt. Die Abgangsrichtung ist gleichfalls entscheidend. Bei Weidmüller sind auch 0 Grad Versionen für Bauform B und BD lieferbar, das heißt, die Kabelabgangsrichtung befindet sich beim PE-Kontakt.

### Allgemeine Bestelldaten

Ausführung	Ventilleitung (konfektioniert), Kabelende offen - Ventilstecker, Bauform A (18 mm), Kabellänge: 3 m, PUR, schwarz
Best.-Nr.	<a href="#">1845120300</a>
Art	SAIL-VSA-3.0U(0.5)
GTIN (EAN)	4032248358045
VPE	1 Stück

Erstellungs-Datum 26. November 2024 10:10:34 MEZ

Katalogstand 23.11.2024 / Technische Änderungen vorbehalten

## SAIL-VSA-3.0U(0.5)

**Weidmüller Interface GmbH & Co. KG**  
 Klingenbergstraße 26  
 D-32758 Detmold  
 Germany

www.weidmueller.com

## Technische Daten

### Abmessungen und Gewichte

Nettogewicht 119 g

### Allgemeine Technische Daten

Anschlussgewinde	sonstige	Ausführung	Kabelende offen - Ventilstecker
Codierung	Bauform A (18 mm)	Kontaktmaterial	CuZn
Kontaktfläche	verzinkt	LED	Ja
Nennspannung	24 V	Nennstrom	4 A
Schutzart	IP67, im verschraubten Zustand	Schutzbeschaltung	Suppressordiode
Temperaturbereich Gehäuse	-25...+80 °C		

### Technische Daten Kabel

Aderquerschnitt	0,5 mm <sup>2</sup>	Außendurchmesser	4,6 mm ± 0,2 mm
Geschirmt	Nein	Halogene	Nein
Kabellänge	3 m	Mantelfarbe	schwarz
Mantelmaterial	PUR	Polzahl	3
Schleppkettentauglichkeit	Ja	Temperaturbereich, bewegt	-25...80 °C

### Klassifikationen

ETIM 6.0	EC001855	ETIM 7.0	EC001855
ETIM 8.0	EC001855	ETIM 9.0	EC001855
ECLASS 9.0	27-06-03-12	ECLASS 9.1	27-06-03-11
ECLASS 10.0	27-06-03-12	ECLASS 11.0	27-06-03-12
ECLASS 12.0	27-06-03-12	ECLASS 13.0	27-06-03-12
ECLASS 14.0	27-06-03-12		

### Umweltanforderungen

RoHS-Konformitätsstatus Konform ohne Ausnahme  
 REACH SVHC No SVHC above 0.1 wt%

### Zulassungen

Zulassungen



ROHS Konform

### Downloads

Engineering-Daten [CAD data – STEP](#)  
 Kataloge [Catalogues in PDF-format](#)  
 Broschüren [FL FIELDWIRING EN](#)

## SAIL-VSA-3.0U(0.5)

**Weidmüller Interface GmbH & Co. KG**  
Klingenbergstraße 26  
D-32758 Detmold  
Germany

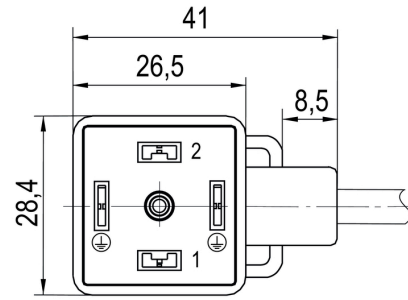
www.weidmueller.com

# Zeichnungen

### Maßzeichnung



### Polbild



### Schaltbild

