



SIRIUS Sanftstarter S0 38 A, 18,5 kW/400 V, 40 °C AC 200-480 V, AC/DC 24 V Federzugklemmen

Allgemeine technische Daten		
Produkt-Markennamen		SIRIUS
Produktausstattung		
<ul style="list-style-type: none"> <li>integriertes Überbrückungskontaktsystem</li> </ul>		Ja
<ul style="list-style-type: none"> <li>Thyristoren</li> </ul>		Ja
Produktfunktion		
<ul style="list-style-type: none"> <li>Geräteeigenschutz</li> </ul>		Nein
<ul style="list-style-type: none"> <li>Motorüberlastschutz</li> </ul>		Nein
<ul style="list-style-type: none"> <li>Thermistormotorschutz-Auswertung</li> </ul>		Nein
<ul style="list-style-type: none"> <li>Reset extern</li> </ul>		Nein
<ul style="list-style-type: none"> <li>Einstellbare Strombegrenzung</li> </ul>		Nein
<ul style="list-style-type: none"> <li>Wurzel-3-Schaltung</li> </ul>		Nein
Produktbestandteil Ausgang für Motorbremse		Nein
Isolationsspannung Bemessungswert	V	600
Verschmutzungsgrad		3, gemäß IEC 60947-4-2
Referenzkennzeichen gemäß DIN EN 61346-2		Q
Referenzkennzeichen gemäß DIN 40719 erweitert gemäß IEC 204-2 gemäß IEC 750		G
Leistungselektronik		
Produkt-Bezeichnung		Sanftstarter
Betriebsstrom		
<ul style="list-style-type: none"> <li>bei 40 °C Bemessungswert</li> </ul>	A	38
<ul style="list-style-type: none"> <li>bei 50 °C Bemessungswert</li> </ul>	A	34
<ul style="list-style-type: none"> <li>bei 60 °C Bemessungswert</li> </ul>	A	31
abgegebene mechanische Leistung für Drehstrommotor		
<ul style="list-style-type: none"> <li>bei 230 V                             <ul style="list-style-type: none"> <li>bei Standardschaltung bei 40 °C Bemessungswert</li> </ul> </li> </ul>	kW	11
<ul style="list-style-type: none"> <li>bei 400 V                             <ul style="list-style-type: none"> <li>bei Standardschaltung bei 40 °C Bemessungswert</li> </ul> </li> </ul>	kW	18,5
abgegebene mechanische Leistung [hp] für 3-phasigen Drehstrommotor bei 200/208 V bei Standardschaltung bei 50 °C Bemessungswert	hp	10
Betriebsfrequenz Bemessungswert	Hz	50 ... 60
relative negative Toleranz der Betriebsfrequenz	%	-10
relative positive Toleranz der Betriebsfrequenz	%	10
Betriebsspannung bei Standardschaltung Bemessungswert	V	200 ... 480
relative negative Toleranz der Betriebsspannung bei Standardschaltung	%	-15
relative positive Toleranz der Betriebsspannung bei Standardschaltung	%	10
Mindestlast [%]	%	10
Dauerbetriebsstrom [% von I <sub>e</sub> ] bei 40 °C	%	115

Verlustleistung [W] bei Betriebsstrom bei 40 °C während Betrieb typisch	W	19
<b>Steuerstromkreis/ Ansteuerung</b>		
Spannungsart der Steuerspeisespannung		AC/DC
Steuerspeisespannungsfrequenz 1 Bemessungswert	Hz	50
Steuerspeisespannungsfrequenz 2 Bemessungswert	Hz	60
relative negative Toleranz der Frequenz der Steuerspeisespannung	%	-10
relative positive Toleranz der Frequenz der Steuerspeisespannung	%	10
Steuerspeisespannung 1 bei AC		
• bei 50 Hz Bemessungswert	V	24
• bei 60 Hz Bemessungswert	V	24
relative negative Toleranz der Steuerspeisespannung bei AC bei 50 Hz	%	-15
relative positive Toleranz der Steuerspeisespannung bei AC bei 50 Hz	%	10
relative negative Toleranz der Steuerspeisespannung bei AC bei 60 Hz	%	-15
relative positive Toleranz der Steuerspeisespannung bei AC bei 60 Hz	%	10
Steuerspeisespannung 1 bei DC Bemessungswert	V	24
relative negative Toleranz der Steuerspeisespannung bei DC	%	-15
relative positive Toleranz der Steuerspeisespannung bei DC	%	10
Ausführung der Anzeige für Fehlersignal		rot
<b>Mechanische Daten</b>		
Baugröße des Motorsteuergeräts		S0
Breite	mm	45
Höhe	mm	150
Tiefe	mm	150
Befestigungsart		Schraub- und Schnappbefestigung
Einbaulage		bei senkrechter Montageebene +/-10° drehbar, bei senkrechter Montageebene +/- 10° nach vorne und hinten kippbar
einzuhaltender Abstand bei Reihenmontage		
• aufwärts	mm	60
• seitwärts	mm	15
• abwärts	mm	40
Leitungslänge maximal	m	300
Polzahl für Hauptstromkreis		3
<b>Anschlüsse/ Klemmen</b>		
Ausführung des elektrischen Anschlusses		
• für Hauptstromkreis		Federzuganschluss
• für Hilfs- und Steuerstromkreis		Federzuganschluss
Anzahl der Öffner für Hilfskontakte		0
Anzahl der Schließer für Hilfskontakte		1
Anzahl der Wechsler für Hilfskontakte		0
Art der anschließbaren Leiterquerschnitte für Hauptkontakte für Rahmenklemme bei Nutzung der vorderen Klemmstelle		
• eindrätig		2x (1 ... 2,5 mm <sup>2</sup> ), 2x (2,5 ... 6 mm <sup>2</sup> )
• feindrätig mit Aderendbearbeitung		2x (1 ... 2,5 mm <sup>2</sup> ), 2x (2,5 ... 6 mm <sup>2</sup> )
Art der anschließbaren Leiterquerschnitte bei AWG-Leitungen für Hauptkontakte für Rahmenklemme		
• bei Nutzung der vorderen Klemmstelle		1x 8, 2x (16 ... 10)
Art der anschließbaren Leiterquerschnitte für Hauptkontakte		
• eindrätig		1 ... 10 mm <sup>2</sup>
• feindrätig mit Aderendbearbeitung		1 ... 6 mm <sup>2</sup>
Art der anschließbaren Leiterquerschnitte für Hilfskontakte		
• eindrätig		2x (0,25 ... 2,5 mm <sup>2</sup> )
• feindrätig mit Aderendbearbeitung		2x (0,25 ... 1,5 mm <sup>2</sup> )
Art der anschließbaren Leiterquerschnitte bei AWG-Leitungen		
• für Hauptkontakte		16 ... 8

- für Hilfskontakte

2x (24 ... 14)

#### Umgebungsbedingungen

<b>Aufstellungshöhe bei Höhe über NN</b>	m	5 000
<b>Umweltkategorie</b>		2K2, 2C1, 2S1, 2M2 (max. Fallhöhe 0,3 m) 1K6 (Betauung nur gelegentlich), 1C2 (kein Salznebel), 1S2 (Sand darf nicht in die Geräte gelangen), 1M4 3K6 (keine Eisbildung, keine Betauung), 3C3 (kein Salznebel), 3S2 (Sand darf nicht in die Geräte gelangen), 3M6
<b>Umgebungstemperatur</b>		
• während Betrieb	°C	-25 ... +60
• während Lagerung	°C	-40 ... +80
<b>Derating-Temperatur</b>	°C	40
<b>Schutzart IP frontseitig gemäß IEC 60529</b>		IP20
<b>Berührungsschutz frontseitig gemäß IEC 60529</b>		fingersicher bei senkrechter Berührung von vorne

#### Approbationen/ Zertifikate

##### allgemeine Produktzulassung



[Bestätigung](#)



allgemeine Produktzulassung

EMV

Prüfbescheinigungen

Sonstige



[KC](#)

[Typprüfbescheinigung/Werkzeugnis](#)

[Sonstige](#)

[Bestätigung](#)

#### UL/CSA Bemessungsdaten

<b>abgegebene mechanische Leistung [hp] für 3-phasigen Drehstrommotor</b>		
• bei 220/230 V		
— bei Standardschaltung bei 50 °C Bemessungswert	hp	10
• bei 460/480 V		
— bei Standardschaltung bei 50 °C Bemessungswert	hp	25
<b>Kontaktbelastbarkeit der Hilfskontakte gemäß UL</b>		B300 / R300

#### Weitere Informationen

Simulations Tool für Sanftstarter (STS)

<https://support.industry.siemens.com/cs/ww/de/view/101494917>

Informationen zur Verpackung

<https://support.industry.siemens.com/cs/ww/de/view/109813875>

Information- and Downloadcenter (Kataloge, Broschüren,...)

<https://www.siemens.de/ic10>

Industry Mall (Online-Bestellsystem)

<https://mall.industry.siemens.com/mall/de/de/Catalog/product?mlfb=3RW3028-2BB04>

CAX-Online-Generator

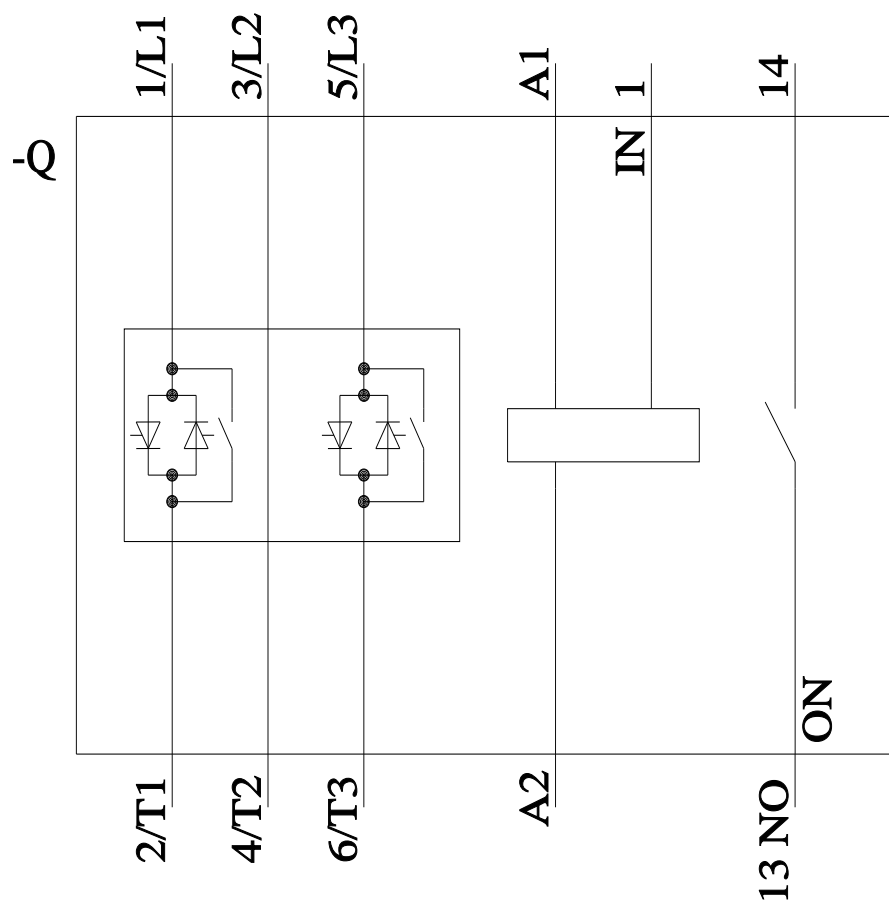
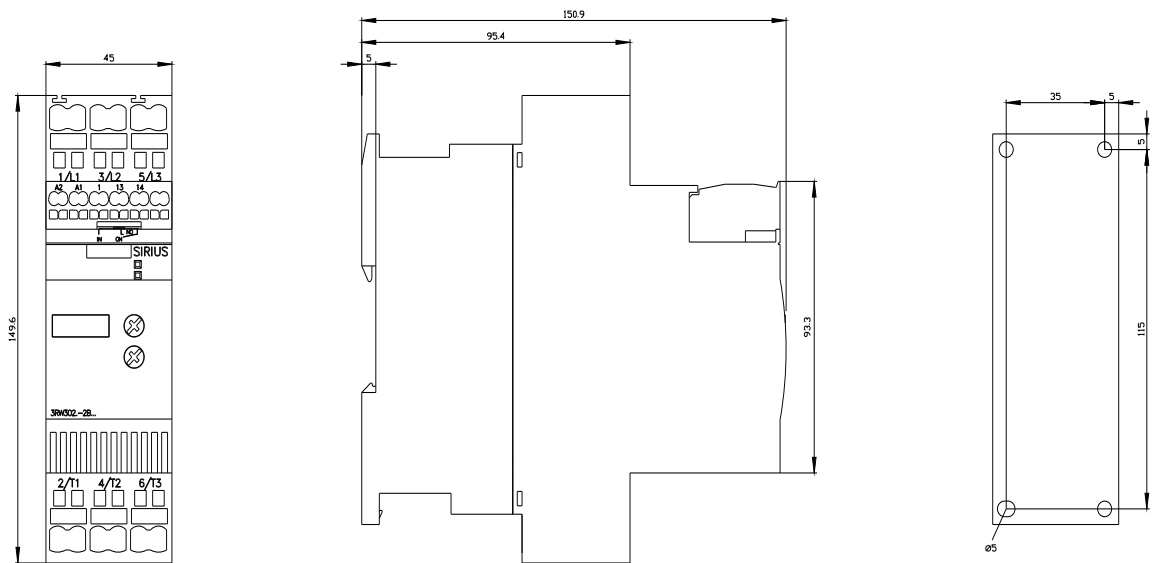
<http://support.automation.siemens.com/WW/CAXorder/default.aspx?lang=de&mlfb=3RW3028-2BB04>

Service&Support (Handbücher, Betriebsanleitungen, Zertifikate, Kennlinien, FAQs,...)

<https://support.industry.siemens.com/cs/ww/de/ps/3RW3028-2BB04>

Bilddatenbank (Produktfotos, 2D-Maßzeichnungen, 3D-Modelle, Geräteschaltpläne, EPLAN Makros, ...)

[http://www.automation.siemens.com/bilddb/cax\\_de.aspx?mlfb=3RW3028-2BB04&lang=de](http://www.automation.siemens.com/bilddb/cax_de.aspx?mlfb=3RW3028-2BB04&lang=de)



letzte Änderung:

24.08.2023