

- Stangenklemme zum Anschluss von Rundleitern Rd 8-10 an Auffangstangen Rd 16
- montiert mit je 2 Sechskantschrauben M8 x 16 und M6 x 12
- Zwischenstück aus Temperguss
- Überleger und Schrauben aus Stahl, feuerverzinkt

St	Stahl
FT	tauchfeuerverzinkt

Produktbeschreibung

Stammdaten

Art.-Nr.	5416566
Typ	108 B DIN
Bezeichnung 1	Klemme
Dimension	8-10mm
Werkstoff	Stahl
Werkstoff Kürzel	St
Oberfläche	tauchfeuerverzinkt
Oberfläche nach DIN	DIN EN ISO 1461
Oberfläche Kürzel	FT
Gewicht	13,97 kg/100 St.

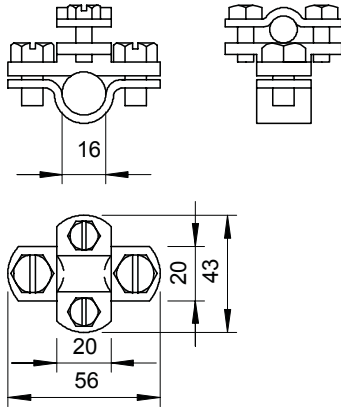
Technisches Datenblatt

Stangenklemme

Art.-Nr. 5416566



Technische Daten



Blitzstromtragfähigkeit	N/50 kA
Geeignet für Verbindung	Rundleiter Rd 8-10 / Rd 16
Passung	Rd 8-10/16 mm
Zwischenplatte	<input type="checkbox"/>