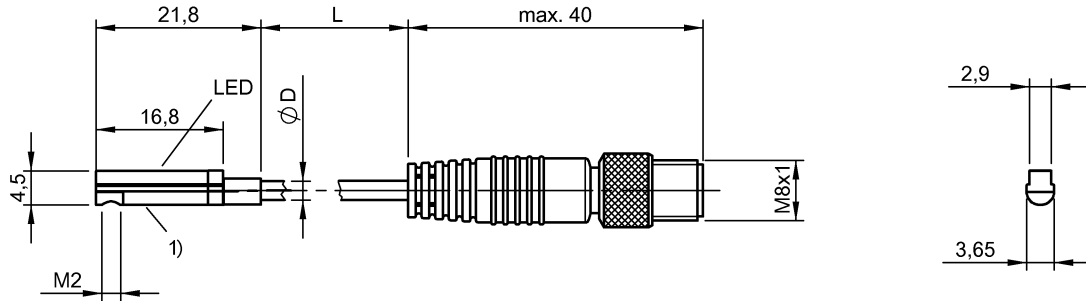


BMF 204K-PS-C-2A-SA2-S49-00,3
Bestellcode: BMF0002

PNP, Schließer (NO)
kleine Bauform

BALLUFF
sensors worldwide

Magnetische Zylindersensoren
BMF 204K
Zylinder-Bauform: C-Nut



1) aktive Fläche

Kenndaten

Anschlussart	Kabel mit Steckverbinder
Betriebsspannung	10...30 V DC
Kurzschlusschutz	ja
Verpolungssicher	ja
Vertauschmögl. geschützt	ja
Anwendungsbereich	Durch optimierten Ansprechweg besonders geeignet für Kurzhubzylinder.

Elektrische Daten

Elektrische Ausführung	DC, Gleichspannung
Bemessungsbetriebsspannung Ue DC	24 V
Bemessungsbetriebsstrom Ie	100 mA
Bem.-Isolationsspannung Ui	75 DC V
Bemessungskurzschlussstrom	100 A
Ausgangswiderstand Ra	open drain
Lastkapazität max. (bei Ue)	1 µF
Leerlaufstrom Io bedämpft	8 mA
Leerlaufstrom Io unbedämpft	5 mA
Reststrom Ir max.	80 µA
Restwelligkeit max. (% von Ue)	15 %
Schaltfrequenz f max.	7000 Hz
Spannungsfall statisch max.	2,5 V
Ausschaltverzug toff max.	0,07 ms
Einschaltverzug ton max.	0,07 ms
Bemessungsschaltfeldstärke Hn	1,2 kA/m

Gesicherte Schaltfeldstärke Ha 2 kA/m

Mechanische Daten

Werkstoff Gehäuse	PA 12
Werkstoff aktive Fläche	PA 12
Werkstoff Kabelmantel	PUR
Kabelkurzbezeichnung	Li12Y11Y-O
Kabellänge	0,3 m
Kabeldurchmesser D max.	2,5 mm
Steckerart	M08x1-S49
Umgebungstemperatur	-25...85 °C
Temperaturdrift max.(% von Hn)	0,3 %
Anzugsdrehmoment	0,03 Nm

Grunddaten

Funktionsprinzip	magnetisch
Schutzart nach IEC 60529	IP67
Verschmutzungsgrad	3
Grundnorm	IEC 60947-5-2
Gebrauchskategorie	DC 13

Bemerkungen

Nach Beseitigung der Überlast ist der Sensor wieder funktionsfähig.
 EMV: Stoßspannungsfestigkeit; Externe Schutzbeschaltung notwendig. Dokument 825345, Abschnitt 2.
 Max. Kabelzug auf 10 N begrenzt.



Begriffserklärungen siehe Hauptkatalog.

Änderungen vorbehalten.

Internet : www.balluff.com
 Balluff Germany : +49 (0) 7158 173-0, 173-370
 Balluff USA : 1-800-543-8390
 Balluff China : +86 (0) 21-50 644131

1 (2)
 Druckdatum: 16.08.2012
 Selektionsdatum: 16.08.2012

BMF 204K-PS-C-2A-SA2-S49-00,3
Bestellcode: BMF0002

Magnetische Zylindersensoren
BMF 204K
Zylinder-Bauform: C-Nut

PNP, Schließer (NO)
kleine Bauform

BALLUFF

sensors worldwide

