

MCS Schaltnetzteil 2-phasig

IN: 340-460VAC OUT: 24-28V/10ADC

INPUT: 340...460 V AC
 OUTPUT: 24...28 V DC
 Strom: 10 A

[Link zum Produkt](#)

Abbildungen

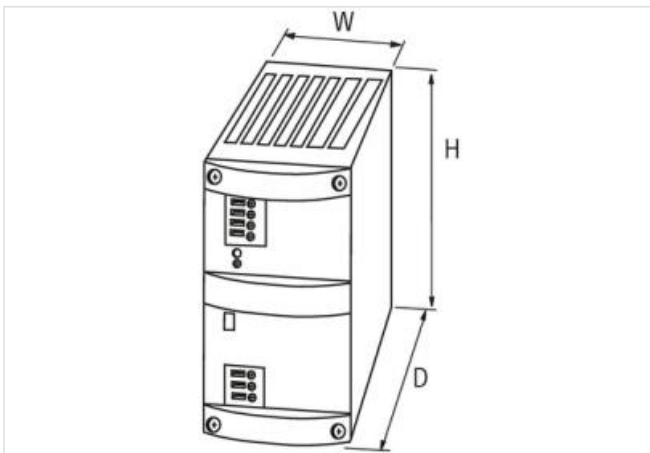
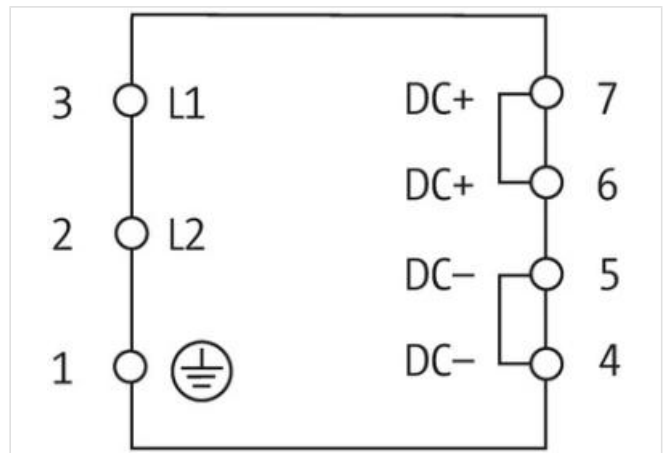


Abbildung stellvertretend



Kaufmännische Daten

ECLASS-6.0	27049002
ECLASS-6.1	27049002
ECLASS-7.0	27049002
ECLASS-8.0	27049002
ECLASS-9.0	27040701
ECLASS-10.1	27040701
ECLASS-11.1	27040701

Die in diesem Produkt-PDF enthaltenen Angaben wurden mit der größtmöglichen Sorgfalt erarbeitet. Für Richtigkeit, Vollständigkeit und Aktualität ist die Haftung auf grobes Verschulden begrenzt. Stand: 13.12.2023

ECLASS-12.0	27040701
ETIM-5.0	EC002542
GTIN	4048879076395
Verpackungseinheit	1
Zolltarifnummer	85044083

Elektrische Daten

Parallelschaltbarkeit	ja
Sicherheitsgrad	SELV

Elektrische Daten | Versorgung

Netzfrequenz	50 ... 60 Hz
--------------	--------------

Elektrische Daten | Eingang

Eingangsspannung AC	400 V
Eingangsspannung AC min.	340 V
Eingangsspannung AC max.	470 V
Eingangsstrom AC	1,6 A
Einschaltstromstoß max.	22 A
Externe Vorsicherung je Phase max.	10 A
Wirkungsgrad	88 %

Elektrische Daten | Ausgang

Abschaltcharakteristik wählbar	frontseitige Steckbrücke (selbsttätiger Wiederanlauf oder definitives Abschalten)
Ausgangsspannung DC	24 V
Ausgangsspannung DC min.	24 V
Ausgangsspannung DC max.	28 V
Ausgangsspannung einstellbar	ja
Ausgangsstrom	10 A
Ausgangsstrom (UL)	12 A
Netzausfallüberbrückung min.	12 ms @ 400 V AC
Restwelligkeit effektiv max.	20 mV
Spikes (s-s) max.	200 mV

Geräteschutz | Elektrisch

Kurzschlusschutz Ausgang	ja
Überlastschutz Ausgang	ja

Mechanische Daten | Montagedaten

Befestigungsart	geschnappt
Geeignet für Befestigungsart	Tragschiene TH35, (EN 60715)
Höhe	127 mm
Breite	68 mm
Tiefe	160 mm

Umgebungseigenschaften | Klimatisch

Betriebstemperatur min.	0 °C
Betriebstemperatur max.	60 °C
Lagertemperatur min.	-25 °C
Lagertemperatur max.	85 °C
Relative Luftfeuchtigkeit min. (Betrieb)	5 %
Relative Luftfeuchtigkeit max. (Betrieb)	95 % keine Kondensation

Konformitäten, Zulassungen, Zertifikate

Produktstandard	IEC 61010-2-201
EMV	EN 55022 B
Niederspannungsrichtlinie	EN 61204-3

Anschlusstyp 2

Anschlussart	Federkraftklemmen FK
Familie-Bauform	Klemme
Geschlecht	female
Farbe Kontaktträger	grün
Polzahl	3
PIN 1	PE
PIN 2	L 2
PIN 3	L 1
Anschlussart	Federkraftklemmen FK
Familie-Bauform	Klemme
Geschlecht	female
Farbe Kontaktträger	grün
Polzahl	4
PIN 1	-
PIN 2	-
PIN 3	+
PIN 4	+