

MCS Schaltnetzteil 2-phasig

IN: 340-460VAC OUT: 24-28V/5ADC

INPUT: 340...460 V AC
 OUTPUT: 24...28 V DC
 Strom: 5 A

[Link zum Produkt](#)

Abbildungen

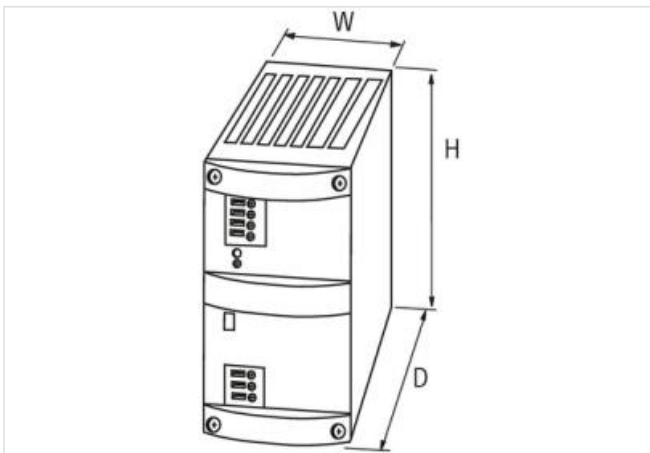
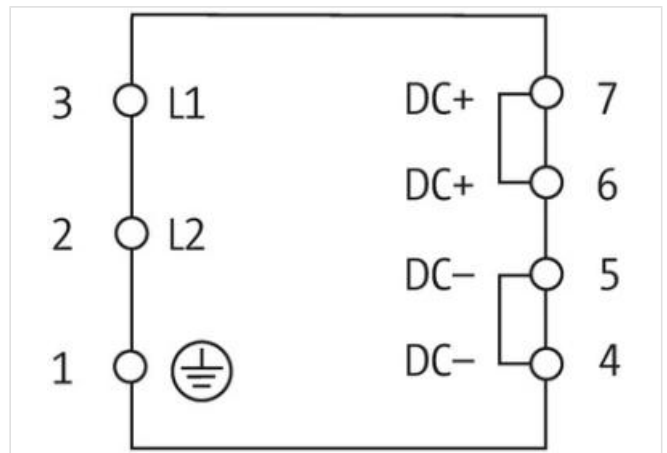


Abbildung stellvertretend



Kaufmännische Daten

ECLASS-6.0	27049002
ECLASS-6.1	27049002
ECLASS-7.0	27049002
ECLASS-8.0	27049002
ECLASS-9.0	27040701
ECLASS-10.1	27040701
ECLASS-11.1	27040701

Die in diesem Produkt-PDF enthaltenen Angaben wurden mit der größtmöglichen Sorgfalt erarbeitet. Für Richtigkeit, Vollständigkeit und Aktualität ist die Haftung auf grobes Verschulden begrenzt. Stand: 13.12.2023

ECLASS-12.0	27040701
ETIM-5.0	EC002542
GTIN	4048879076401
Verpackungseinheit	1
Zolltarifnummer	85044083
Elektrische Daten	
Anzahl Geräte Parallelschaltung max.	5
Anzahl Geräte Reihenschaltung max.	2
Parallelschaltbarkeit	ja
Reihenschaltung	ja
Sicherheitsgrad	SELV
Elektrische Daten Versorgung	
Netzfrequenz	50 ... 60 Hz
Elektrische Daten Eingang	
Eingangsspannung AC	400 V
Eingangsspannung AC min.	340 V
Eingangsspannung AC max.	470 V
Eingangsstrom AC	0,85 A
Einschaltstromstoß max.	22 A
Externe Vorsicherung je Phase max.	10 A
Wirkungsgrad	88 % @ 400 V AC
Elektrische Daten Ausgang	
Abschaltcharakteristik wählbar	frontseitige Steckbrücke (selbsttätiger Wiederanlauf oder definitives Abschalten)
Ausgangsspannung DC	24 V
Ausgangsspannung DC min.	24 V
Ausgangsspannung DC max.	28 V
Ausgangsspannung einstellbar	ja
Ausgangsstrom	5 A
Ausgangsstrom (UL)	6 A
Netzausfallüberbrückung min.	10 ms @ 400 V AC
Restwelligkeit effektiv max.	20 mV
Spikes (s-s) max.	100 mV
Geräteschutz Elektrisch	
Kurzschlusschutz Ausgang	ja
Überlastschutz Ausgang	ja
Mechanische Daten Montagedaten	
Befestigungsart	geschnappt
Geeignet für Befestigungsart	Tragschiene TH35, (EN 60715)
Höhe	127 mm
Breite	68 mm
Tiefe	140 mm
Umgebungseigenschaften Klimatisch	
Betriebstemperatur min.	0 °C
Betriebstemperatur max.	60 °C
Lagertemperatur min.	-25 °C
Lagertemperatur max.	85 °C
Relative Luftfeuchtigkeit min. (Betrieb)	5 %
Relative Luftfeuchtigkeit max. (Betrieb)	95 % keine Kondensation
Konformitäten, Zulassungen, Zertifikate	
Produktstandard	IEC 61010-2-201

EMV	EN 55022 B
Niederspannungsrichtlinie	EN 61204-3
Anschlussstyp 2	
Anschlussart	Federkraftklemmen FK
Familie-Bauform	Klemme
Geschlecht	female
Farbe Kontaktträger	grün
Polzahl	3
PIN 1	PE
PIN 2	L 2
PIN 3	L 1
Anschlussart	Federkraftklemmen FK
Familie-Bauform	Klemme
Geschlecht	female
Farbe Kontaktträger	grün
Polzahl	4
PIN 1	-
PIN 2	-
PIN 3	+
PIN 4	+