

MIRO TR 24VDC 24VDC 10A FK Optokopplermodul

IN: 53 VDC - OUT: 48 VDC / 10 A

Transistor 10 A
24 V DC
Federkraftklemmen

[Link zum Produkt](#)

Abbildungen

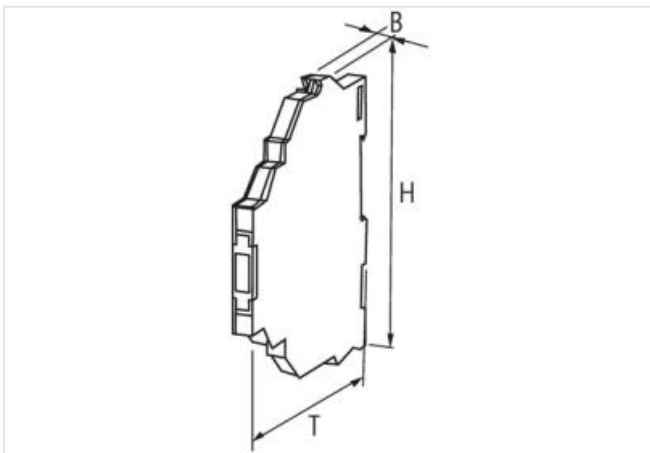
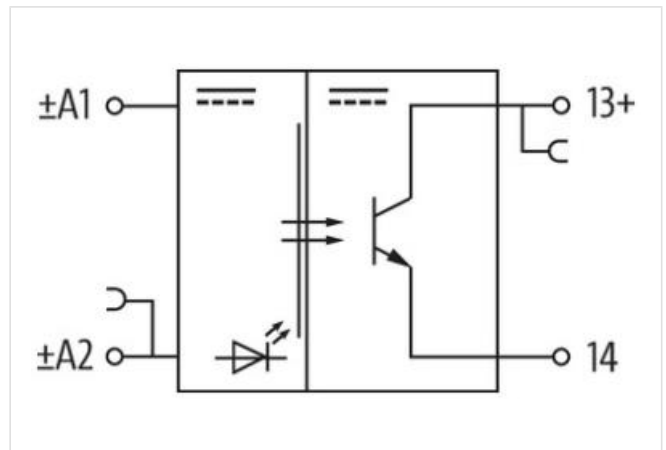


Abbildung stellvertretend



Kaufmännische Daten

ECLASS-6.0	27371601
ECLASS-6.1	27371604
ECLASS-7.0	27371604
ECLASS-8.0	27371604
ECLASS-9.0	27371604
ECLASS-10.1	27371604
ECLASS-11.1	27371604

Die in diesem Produkt-PDF enthaltenen Angaben wurden mit der größtmöglichen Sorgfalt erarbeitet. Für Richtigkeit, Vollständigkeit und Aktualität ist die Haftung auf grobes Verschulden begrenzt. Stand: 12.12.2023

ECLASS-12.0	27371604
ETIM-5.0	EC001504
GTIN	4048879021746
Verpackungseinheit	1
Zolltarifnummer	85414900
Elektrische Daten Eingang	
Eingangsspannung AUS DC min.	0 V
Eingangsspannung AUS DC max.	5 V
Eingangsspannung DC min.	10 V
Eingangsspannung DC max.	53 V
Eingangsstrom DC	10 mA
Elektrische Daten Ausgang	
Ausschaltverzögerung ohmsche Last max.	5000 µs
Einschaltverzögerung ohmsche Last max.	2000 µs
Ruhestrom AUS max.	0,025 mA
Schaltfrequenz induktiv max.	0,1 Hz
Schaltfrequenz ohmsch max.	1 Hz
Schaltspannung DC min.	5 V
Schaltspannung DC max.	48 V
Schaltstrom min.	1 mA
Schaltstrom max.	10 A
Spannungsabfall DC max.	0,12 V
Diagnosen	
Statusanzeige LED	gelb
Geräteschutz Elektrisch	
Bemessungsisolationsspannung	2750 V
Geräteschutz Medien	
Flammbeständigkeit	schwer entflammbar
Mechanische Daten Materialdaten	
Farbe Gehäuse	schwarz
Material Gehäuse	Kunststoff
Mechanische Daten Montagedaten	
Befestigungsart	geschnappt
Geeignet für Befestigungsart	Tragschiene, (EN 60715)
Höhe	78 mm
Breite	6,2 mm
Tiefe	70 mm
Umgebungseigenschaften Klimatisch	
Betriebstemperatur min.	-20 °C
Betriebstemperatur max.	60 °C
Anschlussyp 4	
Anschlussart	Federkraftklemmen FK
Familie-Bauform	Klemme
Geschlecht	female
Farbe Kontakträger	schwarz
Polzahl	1
PIN 1	13 +
Anschlussart	Federkraftklemmen FK
Familie-Bauform	Klemme
Geschlecht	female

Farbe Kontaktträger	schwarz
Polzahl	1
PIN 1	14
Anschlussart	Federkraftklemmen FK
Familie-Bauform	Klemme
Geschlecht	female
Farbe Kontaktträger	schwarz
Polzahl	1
PIN 1	A 1
Anschlussart	Federkraftklemmen FK
Familie-Bauform	Klemme
Geschlecht	female
Farbe Kontaktträger	schwarz
Polzahl	1
PIN 1	A 2