

**MIRO TR 24VDC FK Optokopplermodul**

IN: 53 VDC - OUT: 48 VDC / 0,5 A - 1 Wechsler

Transistor 0.5 A  
24 V DC  
elektr. Wechslerkontakt  
Federkraftklemmen

[Link zum Produkt](#)

**Abbildungen**

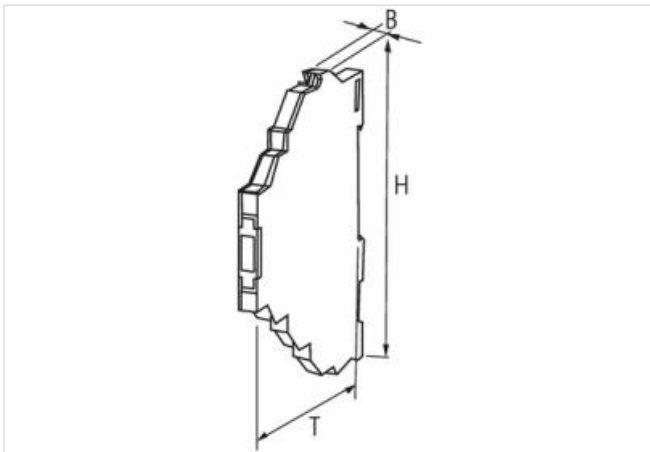
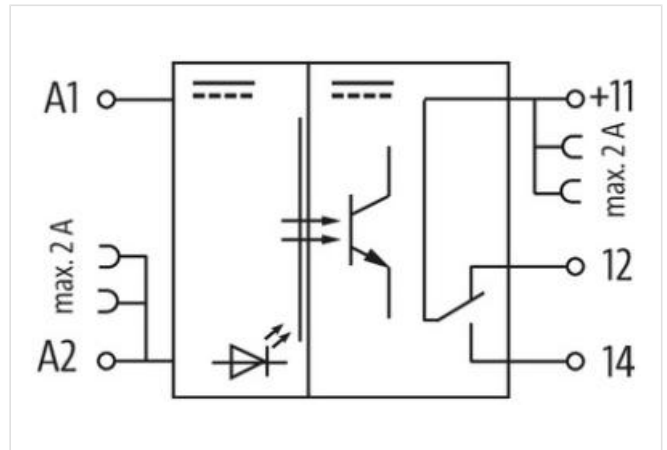


Abbildung stellvertretend



**Kaufmännische Daten**

ECLASS-6.0	27371601
ECLASS-6.1	27371604
ECLASS-7.0	27371604
ECLASS-8.0	27371604
ECLASS-9.0	27371604
ECLASS-10.1	27371604

Die in diesem Produkt-PDF enthaltenen Angaben wurden mit der größtmöglichen Sorgfalt erarbeitet. Für Richtigkeit, Vollständigkeit und Aktualität ist die Haftung auf grobes Verschulden begrenzt. Stand: 12.12.2023

ECLASS-11.1	27371604
-------------	----------

ECLASS-12.0	27371604
-------------	----------

ETIM-5.0	EC001504
----------	----------

GTIN	4048879021807
------	---------------

Verpackungseinheit	1
--------------------	---

Zolltarifnummer	85414900
-----------------	----------

#### Elektrische Daten | Eingang

Eingangsspannung AUS DC min.	0 V
------------------------------	-----

Eingangsspannung AUS DC max.	5 V
------------------------------	-----

Eingangsspannung DC min.	10 V
--------------------------	------

Eingangsspannung DC max.	53 V
--------------------------	------

Eingangsstrom DC	6,5 mA
------------------	--------

#### Elektrische Daten | Ausgang

Ausschaltverzögerung max.	150 µs
---------------------------	--------

Ruhestrom AUS max.	0,1 mA
--------------------	--------

Schaltfrequenz max.	10 Hz
---------------------	-------

Schaltspannung DC min.	5 V
------------------------	-----

Schaltspannung DC max.	48 V
------------------------	------

Schaltstrom min.	0,1 mA
------------------	--------

Schaltstrom max.	0,5 A
------------------	-------

Spannungsabfall DC max.	1,2 V
-------------------------	-------

#### Diagnosen

Statusanzeige LED	gelb
-------------------	------

#### Geräteschutz | Elektrisch

Bemessungsisolationsspannung	3750 V
------------------------------	--------

#### Geräteschutz | Medien

Flammbeständigkeit	schwer entflammbar
--------------------	--------------------

#### Mechanische Daten | Materialdaten

Farbe Gehäuse	schwarz
---------------	---------

Material Gehäuse	Kunststoff
------------------	------------

#### Mechanische Daten | Montagedaten

Befestigungsart	geschnappt
-----------------	------------

Geeignet für Befestigungsart	Tragschiene, (EN 60715)
------------------------------	-------------------------

Höhe	91 mm
------	-------

Breite	6,2 mm
--------	--------

Tiefe	70 mm
-------	-------

#### Umgebungseigenschaften | Klimatisch

Betriebstemperatur min.	-20 °C
-------------------------	--------

Betriebstemperatur max.	60 °C
-------------------------	-------

#### Anschlussstyp 5

Anschlussart	Federkraftklemmen FK
--------------	----------------------

Familie-Bauform	Klemme
-----------------	--------

Geschlecht	female
------------	--------

Farbe Kontaktträger	schwarz
---------------------	---------

Polzahl	1
---------	---

PIN 1	11
-------	----

Anschlussart	Federkraftklemmen FK
--------------	----------------------

Familie-Bauform	Klemme
-----------------	--------

Geschlecht	female
------------	--------

Farbe Kontaktträger	schwarz
---------------------	---------

Polzahl	1
PIN 1	12
Anschlussart	Federkraftklemmen FK
Familie-Bauform	Klemme
Geschlecht	female
Farbe Kontaktträger	schwarz
Polzahl	1
PIN 1	14
Anschlussart	Federkraftklemmen FK
Familie-Bauform	Klemme
Geschlecht	female
Farbe Kontaktträger	schwarz
Polzahl	1
PIN 1	A 1
Anschlussart	Federkraftklemmen FK
Familie-Bauform	Klemme
Geschlecht	female
Farbe Kontaktträger	schwarz
Polzahl	1
PIN 1	A 2