

MSBL0-A-U Bu.-St.Pin 2auf4/4auf2 ADAPTER

Adapter
M12 – M12
5-polig

[Link zum Produkt](#)

Abbildungen

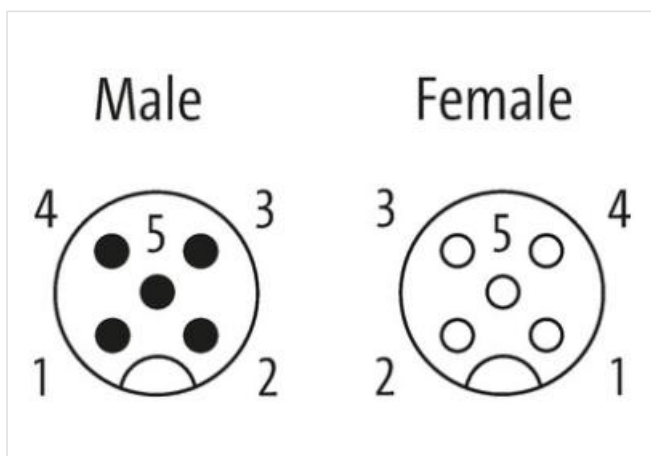
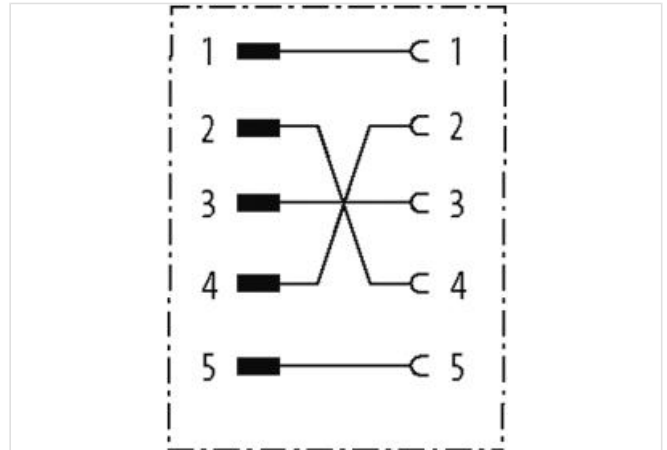
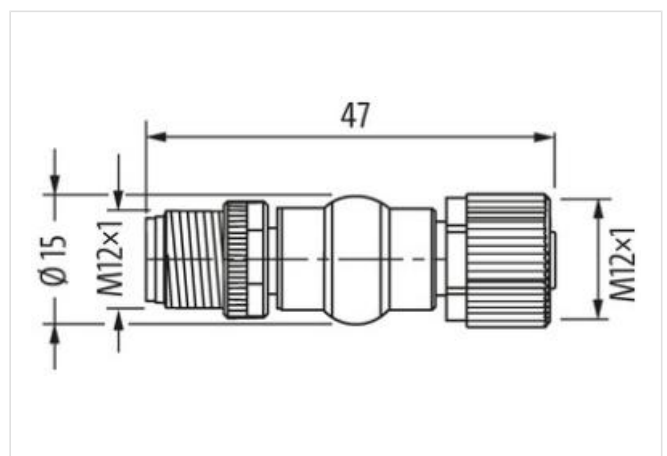


Abbildung stellvertretend



Kaufmännische Daten

ECLASS-6.0	27279218
ECLASS-7.0	27279218
ECLASS-8.0	27279218
ECLASS-9.0	27060311
ECLASS-10.1	27440106
ECLASS-11.1	27440106
ECLASS-12.0	27440106
ETIM-5.0	EC001855
ETIM-6.0	800102
GTIN	4048879255646
Verpackungseinheit	10
Zolltarifnummer	85366990

Elektrische Daten | Versorgung

Die in diesem Produkt-PDF enthaltenen Angaben wurden mit der größtmöglichen Sorgfalt erarbeitet.
Für Richtigkeit, Vollständigkeit und Aktualität ist die Haftung auf grobes Verschulden begrenzt. Stand: 12.12.2023

Betriebsspannung AC max.	24 V
--------------------------	------

Betriebsspannung DC max.	24 V
--------------------------	------

Betriebsstrom je Kontakt max.	4 A
-------------------------------	-----

Installation | Anschluss

Anzugsdrehmoment	0,6 Nm
------------------	--------

Befestigungsgewinde	M12 x 1
---------------------	---------

Geräteschutz | Elektrisch

Schutzart (EN IEC 60529)	IP67
--------------------------	------

Zusatzbedingung Schutzart	gesteckt, verschraubt
---------------------------	-----------------------

Bemessungsisolationsspannung	800 V
------------------------------	-------

Mechanische Daten | Materialdaten

Beschichtung Verriegelung	matt vernickelt
---------------------------	-----------------

Material Gehäuse	PUR
------------------	-----

Material Verriegelung	Zinkdruckguss
-----------------------	---------------

Mechanische Daten | Montagedaten

Befestigungsart	gesteckt, verschraubt, Rüttelsicherung
-----------------	--

Umgebungseigenschaften | Klimatisch

Betriebstemperatur min.	-25 °C
-------------------------	--------

Betriebstemperatur max.	85 °C
-------------------------	-------