

## Ventilentstörmodul Bauform BI - 11mm

Varistor und LED Glied, 24VDC/50VA/W

24 V AC/DC

VDR + LED

Bei Montage des Adapters Steckerdichtung entfernen. Andere LED-Farben auf Anfrage.

Kontaktanordnung beachten (PE am Kabelabgang des Steckers). 180° gedrehte Anordnung auf Anfrage.

### [Link zum Produkt](#)

#### Abbildungen

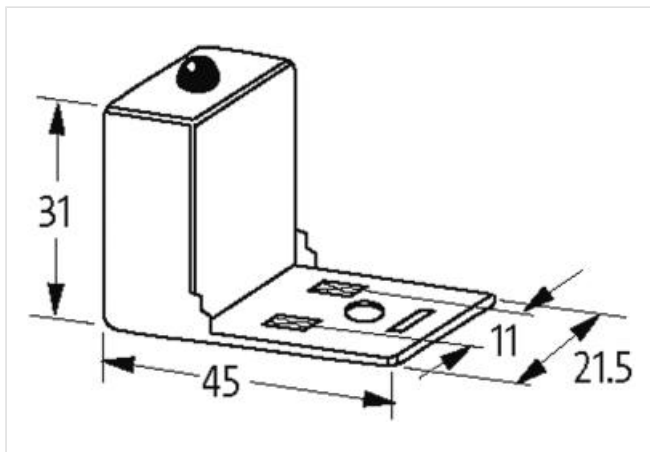
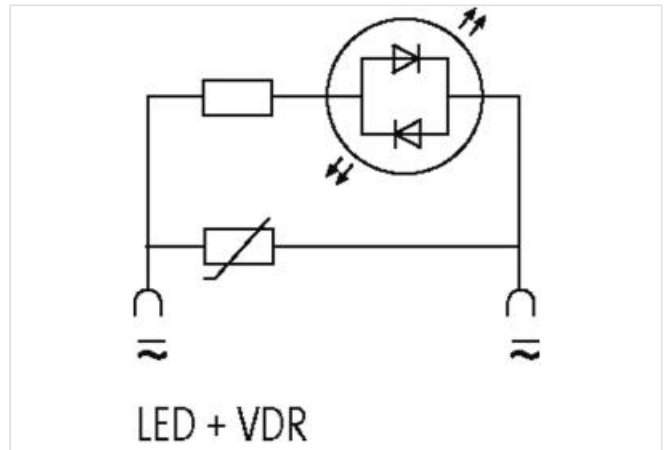


Abbildung stellvertretend



#### Kaufmännische Daten

|             |          |
|-------------|----------|
| ECLASS-6.0  | 27371013 |
| ECLASS-6.1  | 27371013 |
| ECLASS-7.0  | 27371013 |
| ECLASS-8.0  | 27371013 |
| ECLASS-9.0  | 27371013 |
| ECLASS-10.1 | 27371013 |

|             |          |
|-------------|----------|
| ECLASS-11.1 | 27371013 |
|-------------|----------|

|             |          |
|-------------|----------|
| ECLASS-12.0 | 27371013 |
|-------------|----------|

|          |          |
|----------|----------|
| ETIM-5.0 | EC000197 |
|----------|----------|

|      |               |
|------|---------------|
| GTIN | 4048879011914 |
|------|---------------|

|                    |   |
|--------------------|---|
| Verpackungseinheit | 1 |
|--------------------|---|

|                 |          |
|-----------------|----------|
| Zolltarifnummer | 85363010 |
|-----------------|----------|

#### Elektrische Daten

|                             |       |
|-----------------------------|-------|
| Abfallverzögerungszeit min. | 15 ms |
|-----------------------------|-------|

|                    |       |
|--------------------|-------|
| Halteleistung max. | 100 W |
|--------------------|-------|

#### Elektrische Daten | Versorgung

|                              |      |
|------------------------------|------|
| Abschaltspitzenspannung max. | 45 V |
|------------------------------|------|

#### Elektrische Daten | Eingang

|                          |      |
|--------------------------|------|
| Eingangsspannung AC min. | 12 V |
|--------------------------|------|

|                          |      |
|--------------------------|------|
| Eingangsspannung AC max. | 25 V |
|--------------------------|------|

|                          |      |
|--------------------------|------|
| Eingangsspannung DC min. | 12 V |
|--------------------------|------|

|                          |      |
|--------------------------|------|
| Eingangsspannung DC max. | 25 V |
|--------------------------|------|

#### Diagnosen

|                   |      |
|-------------------|------|
| Statusanzeige LED | gelb |
|-------------------|------|

#### Geräteschutz | Medien

|                    |                    |
|--------------------|--------------------|
| Flammbeständigkeit | schwer entflammbar |
|--------------------|--------------------|

#### Mechanische Daten | Materialdaten

|                      |            |
|----------------------|------------|
| Beschichtung Kontakt | versilbert |
|----------------------|------------|

|               |         |
|---------------|---------|
| Farbe Gehäuse | schwarz |
|---------------|---------|

|                  |    |
|------------------|----|
| Material Gehäuse | PA |
|------------------|----|

|                  |        |
|------------------|--------|
| Material Kontakt | Bronze |
|------------------|--------|

#### Mechanische Daten | Montagedaten

|      |       |
|------|-------|
| Höhe | 31 mm |
|------|-------|

|        |       |
|--------|-------|
| Breite | 45 mm |
|--------|-------|

|       |         |
|-------|---------|
| Tiefe | 21,5 mm |
|-------|---------|

#### Umgebungseigenschaften | Klimatisch

|                         |        |
|-------------------------|--------|
| Betriebstemperatur min. | -20 °C |
|-------------------------|--------|

|                         |       |
|-------------------------|-------|
| Betriebstemperatur max. | 60 °C |
|-------------------------|-------|

|  |        |
|--|--------|
| Gehäusetemperatur max. (EN 61347-2-13) | 130 °C |
|--|--------|