

## M12 Bu. 0° A-kod. Schraubklemmanschluss

5-pol., max. 0,75mm<sup>2</sup>, 6 - 8mm

Buchse gerade

M12, 5-polig

Schraubklemmen

Klemmbereich (Kabel-Ø): 6...8 mm

Das Material der Gehäuse ist aus Kunststoff und hat eine gute Chemikalien- und Ölbeständigkeit.

Beim Einsatz aggressiver Medien ist die Materialbeständigkeit applikationsbezogen zu überprüfen. Nähere Details auf Anfrage.

### [Link zum Produkt](#)

#### Abbildungen

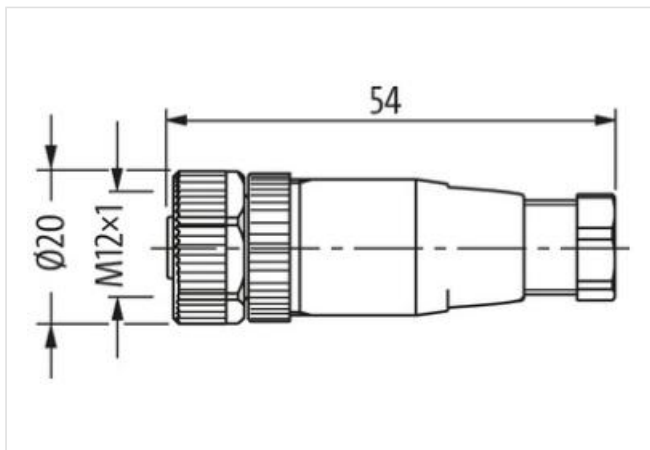
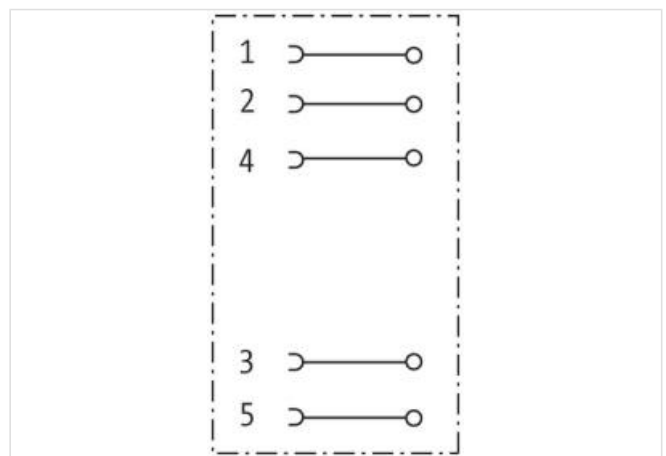
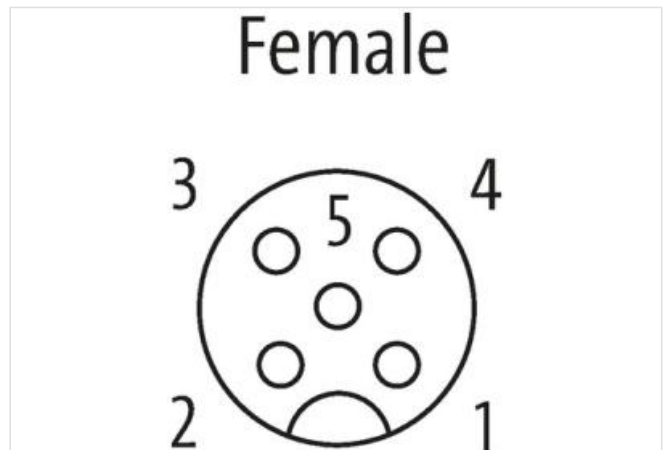


Abbildung stellvertretend



#### Seite 1

Familie-Bauform	M12
Kodierung	A
Material Kontakt	Kupferlegierung

Polzahl	5
Schutzart (EN IEC 60529)	IP67
<b>Kaufmännische Daten</b>	
ECLASS-6.0	27279221
ECLASS-6.1	27260702
ECLASS-7.0	27440102
ECLASS-8.0	27440102
ECLASS-9.0	27440116
ECLASS-10.1	27440102
ECLASS-11.1	27440102
ECLASS-12.0	27440116
ETIM-5.0	EC001855
GTIN	4065909040881
Verpackungseinheit	1
Zolltarifnummer	85366990
<b>Elektrische Daten   Versorgung</b>	
Betriebsspannung DC max.	60 V
Betriebsstrom je Kontakt max.	4 A
<b>Installation</b>	
Anschlussquerschnitt max.	0,75 mm <sup>2</sup>
<b>Installation   Anschluss</b>	
Anschlussart	Schraubenklemmen SK
Anzugsdrehmoment	0,6 Nm
Schlüsselweite	SW18
<b>Geräteschutz   Elektrisch</b>	
Zusatzbedingung Schutzart	gesteckt, verschraubt
Verschmutzungsgrad	3
Isolationswiderstand min.	100 MΩ
Überspannungskategorie (EN 60950-1)	II
<b>Mechanische Daten   Materialdaten</b>	
Beschichtung Kontakt	vergoldet
Material Gehäuse	PBT
Material Verriegelung	Kupferlegierung
<b>Mechanische Daten   Montagedaten</b>	
Klemmbereich min.	6 mm
Klemmbereich max.	8 mm
<b>Umgebungseigenschaften   Klimatisch</b>	
Betriebstemperatur min.	-40 °C
Betriebstemperatur max.	85 °C