

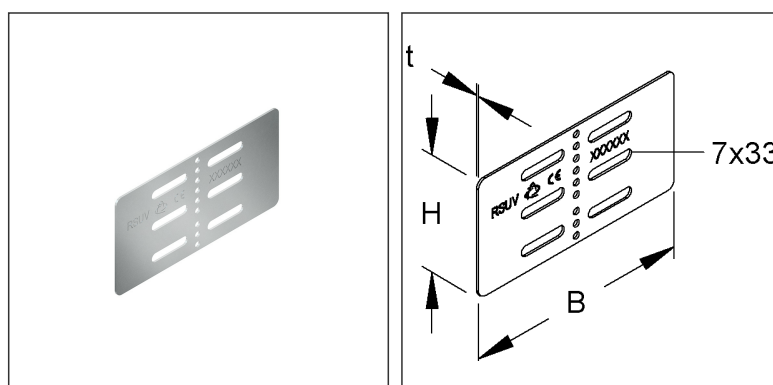
## Universalverbinder

### RSUV 100-1.5 E3

EAN: 4013339162444

bevorzugte VPE:50 St.

Die fotorealistischen Bilder sind als Symbolbilder zu betrachten



## Artikelbeschreibung

Universalverbinder, 77,5x150 mm, t=1,5 mm, Edelstahl, Werkstoff-Nr.: 1.4301, AISI 304, inkl. Zubehör

## Inkl. Zubehör

4 FLM 6X12 E3

## Preiszusatzinfos

Rabattgruppe	N13
Mengeneinheit	St.

## Gewicht

Gewicht Mengeneinheit	157 g/ St.
Nettogewicht in kg pro 100	16 kg/ 100St.

# Technisches Datenblatt

## Kabelrinnen-System

RSUV 100-1.5 E3

Die fotorealistischen Bilder sind als Symbolbilder zu betrachten

### Physische Artikeldimensionen

Höhe	77,50 mm
Breite	1,50 mm
Tiefe / Länge	150,00 mm

### Verpackungsstufen

<b>50 Stück = 1 Karton</b>		✓ kleinste VPE	✓ bevorzugte VPE		
Länge	210 mm	Breite	150,00 mm	Höhe	100,00 mm
Bruttogewicht	8,04 kg	Volumen	0,003 m <sup>3</sup>		
Mindestmenge	50,00 St.	Höchstmenge	50,00 St.		

### Ausschreibungstext

Universalverbinder, zur Herstellung von geraden sowie horizontal abgewinkelten Stoßstellenverbindungen, für begehbare Kabelrinnen, einschließlich anteilmäßigen Befestigungszubehör aus Edelstahl, Werkstoff-Nr. 1.4301, AISI 304.  
Der Potentialausgleich erfolgt durch Verschrauben mit der Kabelrinne.  
Verwendbar für : begehbare Kabelrinnen  
Abmessungen (ca. Maße) H x B : 77,5 x 150 mm  
Materialstärke t : 1,5 mm  
Werkstoff : Edelstahl, Werkstoff-Nr. 1.4301, AISI 304  
NIEDAX Modell-Nr. : RSUV 100-1.5 E3  
EP Material\_\_\_\_\_ EP Lohn\_\_\_\_\_  
Einheitspreis/Stueck

### Sicherheit & Umwelt

REACH-Datum	23.01.2024
REACH-Info	Konform
RoHS-Info	Konform

### Ursprung & Außenhandel

Herkunftsland	DE
Statistische Warennummer	73089059