



Vorschaltlement, 12 - 240 V AC/DC, für LED 12 - 30 V AC/DC

Typ M22-XLED-T
Art.-Nr. 231079
Katalog Nr. M22-XLED-TQ

Lieferprogramm

Sortiment			RMQ-Titan (Bohrloch 22.5 mm)
Grundfunktion			LED-Elemente
Einzelgerät/Komplettgerät			Einzelgerät
Beschreibung			LED Testelement
Funktion			zur entkoppelten Funktionskontrolle (Lampentest)
Anschlusstechnik			Schraubklemmen
Bemessungsbetriebsspannung	U _e	V	12 - 240 V AC/DC
Schutzart			IP20
Frontring			- keine Angabe -
Anbindung an SmartWire-DT			nein
Hinweise			
Bei Drucktasten, Leuchtmeldern, Leuchtdrucktasten, Leuchtwahltasten gilt:			
M22...-R nur in Kombination mit M22-LED...-R			
M22...-G nur in Kombination mit M22-LED...-G			
M22...-W nur in Kombination mit M22-LED...-W			
M22...-Y nur in Kombination mit M22-LED...-W			
M22...-B in Kombination mit M22-LED...-W oder M22-LED...-B			

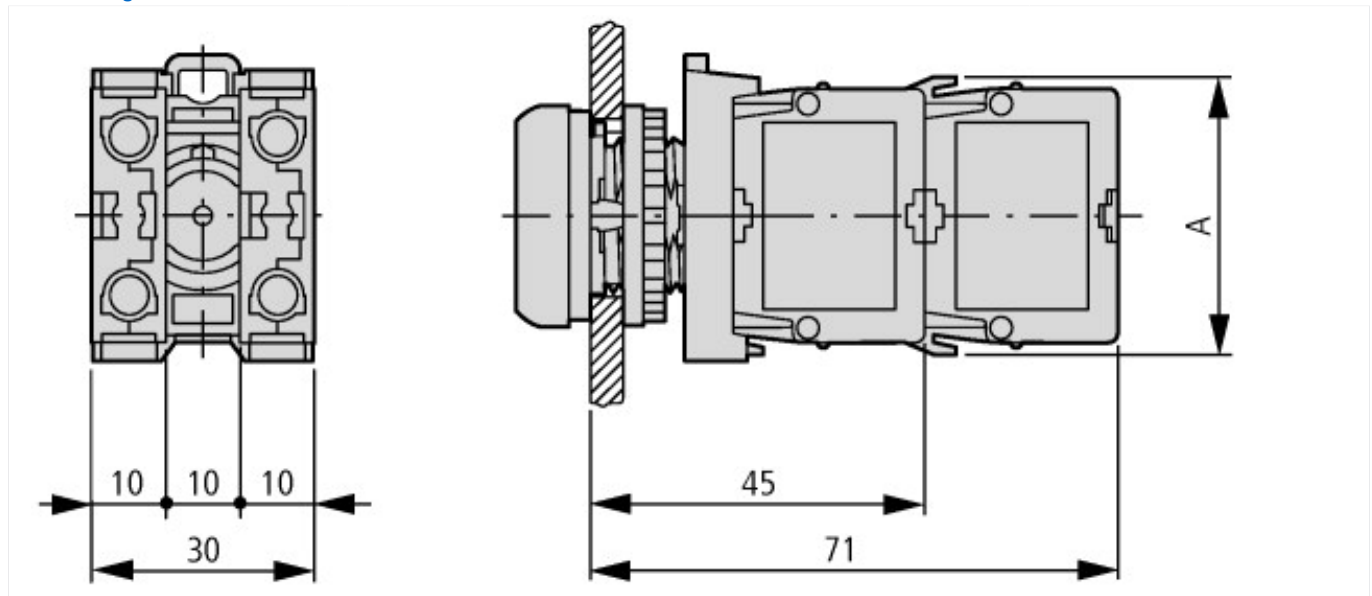
Approbationen

Product Standards	IEC/EN 60947-5; UL 508; CSA-C22.2 No. 14-05; CSA-C22.2 No. 94-91; CE marking
UL File No.	E29184
UL Category Control No.	NKCR
CSA File No.	012528
CSA Class No.	3211-03
North America Certification	UL listed, CSA certified
Degree of Protection	UL/CSA Type: -

Technische Daten nach ETIM 5.0

Nieder Spannungsschaltgeräte (EG000017) / Zubehör für Befehlsgeräte (EC002024)		
Elektro-, Automatisierungs- und Prozessleittechnik / Niederspannungs-Schaltechnik / Niederspannungs-Schaltechnik (Zubehör) / Befehlsgerät (Zubehör) (ecl@ss8-27-37-92-16 [AC0043007])		
Art des elektrischen Zubehörs		Widerstandsblock
Art des mechanischen Zubehörs		-

Abmessungen



Taster mit M22-(C)K...
Taster mit M22-(C) LED...+ M22-XLED...

Weitere Produktinformationen (Verlinkungen)

IL04716009Z (AWA1160-1747) Vorschaltelement RMQ-Titan

IL04716009Z (AWA1160-1747)
Vorschaltelement RMQ-Titan

ftp://ftp.moeller.net/DOCUMENTATION/AWA_INSTRUCTIONS/IL04716009Z2011_02.pdf