

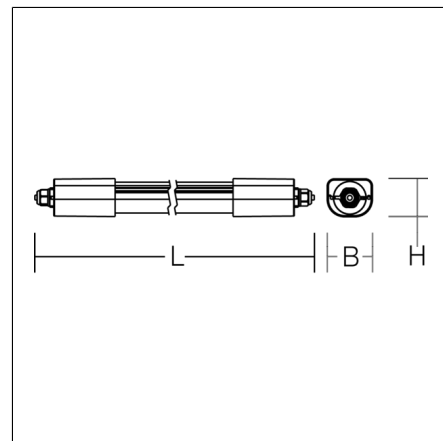
PLANOX ECO

451219.009.76 | Feuchtraumleuchten



Decken- und Wandleuchten
4051859775249
L 1752, B 61, H 50

Deckenanbau, Pendel, Wandanbau
grau



Feuchtraumleuchte mit schlanker und flacher Gehäuseform. Seitenteile Kunststoff (Polycarbonat) grau, schlagzäh. Diffusor aus Kunststoff (Polycarbonat) opal, schlagzäh. Diffusor extrudiert, innenprismatisch und UV-beständig. Lichtverteilung symmetrisch. Homogene Ausleuchtung. Rückwärtiger Lichtanteil zur Deckenaufhellung. Flexible Installation durch verschiebbare Montagebügel. Ideal bei Leuchtенаustausch. Deckenmontagebügel aus Edelstahl und Triangel-Bügel für Pendelmontage im Lieferumfang enthalten. Betriebsgerät gekapselt, integriert und fest verbunden mit dem Diffusor und Seitenteil. Leuchte mit integrierter Durchgangsverdrahtung für das Aneinanderreihen von weiteren Leuchten. Komfortable Leitungseinführung über Kabelverschraubungen. Einfache Installation durch Drehverschluss auf beiden Seiten. Leuchten mit begrenzter Oberflächentemperatur nach DIN EN 60598-2-24 zur Verwendung in einer Umgebung, in der eine Ablagerung von leitfähigem Staub auf der Leuchte erwartet werden kann. Zugelassen für den Einsatz in der Lebensmittel- und Getränkeindustrie.

Produktdaten

Länge L	1752 mm
Breite B	61 mm
Höhe H	50 mm
Gewicht	1.15 kg
Lichtquelle	LED
Farbtemperatur	4000 K
Bemessungsleuchtenlichtstrom	6800 lm
Bemessungsleistung	50 W
Leuchtenlichtausbeute	136 lm/W
Blendungsbewertungsindex UGR (4H 8H)	25,9
Lebensdauer	50000 h (L80/B10)
Farbwiedergabeindex	80
Farbkonsistenz	4
Photobiologische Sicherheit nach EN 62471	Risikogruppe 0
Betriebsgerät	Konverter dimmbar
Steuerung	DALI
Spannung	220 - 240 V / 50 Hz
Leuchten an Sicherung B10A	37
Leuchten an Sicherung B16A	59
Leuchten an Sicherung C10A	37
Leuchten an Sicherung C16A	59
Einschaltstrom / Einschaltzeit	15 A / 100 µs
CIE Flux Code / CEN Flux Code	36 65 86 79 100
Schutzart	IP 66
Schutzklasse	II
Glühdrahtprüfung	850°C - 30 Sekunden
Schlagfestigkeit	IK08 (Schlagschutz 5 Joule)
Sicherheitszeichen	D-Zeichen
Prüfzeichen	ENEC
Konformitätszeichen	CE, EAC

Zubehör



982430.000
Edelstahl-Halteschellen (Diebstahlsicherung) zur
Decken- und Wandbefestigung.



982179.009
Blindstopfen für Drehverschluss.

Ersatzteile



982429.009
Drehverschluss.