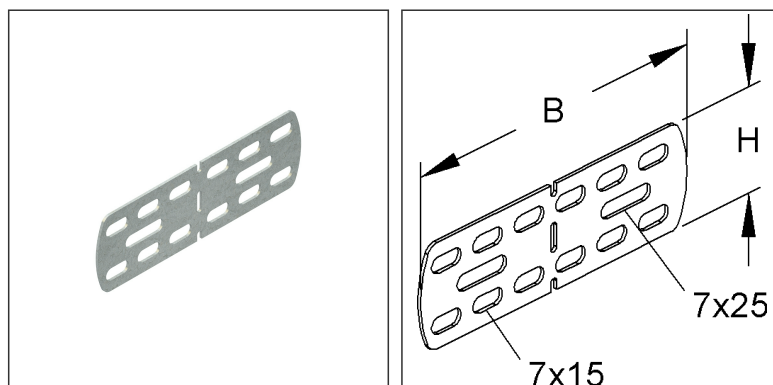
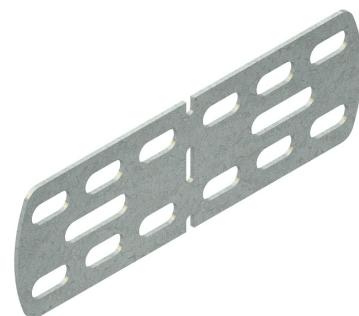


Universalverbinder

RVV 50

EAN: 4013339258604

bevorzugte VPE:20 St.



Artikelbeschreibung

Universalverbinder, 44x135 mm, Stahl, bandverzinkt DIN EN 10346, inkl. Zubehör

Inkl. Zubehör

4 FLM 6X12

Preiszusatzinfos

Rabattgruppe	N13
Mengeneinheit	St.

Gewicht

Gewicht Mengeneinheit	87 g/ St.
Nettogewicht in kg pro 100	8,7 kg/ 100St.

Physische Artikeldimensionen

Höhe	44,00 mm
Breite	1,50 mm
Tiefe / Länge	135,00 mm

Technisches Datenblatt

Kabelrinnen-System

RVV 50

Verpackungsstufen

20 Stück = 1 Faltschachtel		✓ kleinste VPE	✓ bevorzugte VPE		
Länge	138,00 mm	Breite	96,00 mm	Höhe	71,00 mm
Bruttogewicht	1,8 kg	Volumen	0,001 m ³		
Mindestmenge	20,00 St.	Höchstmenge	20,00 St.		
10880 Stück = 1 DB-Gitterbox					
Länge	1230 mm	Breite	840 mm	Höhe	970 mm
Bruttogewicht	1049 kg	Volumen	1,002 m ³		
Mindestmenge	10.880,00 St.	Höchstmenge	10.880,00 St.		

Ausschreibungstext

Universalverbinder, zur Herstellung von geraden sowie horizontal und vertikal abgewinkelten Stoßstellenverbindungen, einschließlich anteilmäßigen Befestigungszubehör.

Zur Verwendung im Funktionserhalt bitte Zusatzvorschriften beachten!
für Kabelrinnen : 50 und 60 mm Kantenhöhe

Bedarf : 2 Stück je Stoßstelle

Abmessungen (ca. Maße) H x B : 44 x 135 mm

Werkstoff : Stahl, bandverzinkt nach DIN EN 10346

NIEDAX Modell-Nr. : RVV 50

EP Material _____ EP Lohn _____

Einheitspreis/Stueck

Sicherheit & Umwelt

REACH-Datum	17.01.2023
REACH-Info	Konform
RoHS-Info	Konform

Ursprung & Außenhandel

Herkunftsland	DE
Statistische Warennummer	73089059