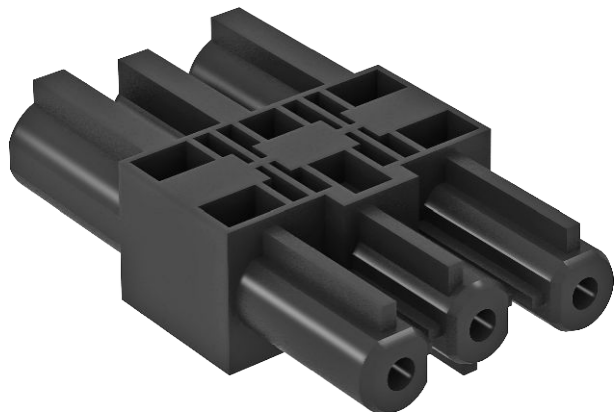


Technisches Datenblatt

Verbindungsadapter gerade, GST18



Art.-Nr. 6108045



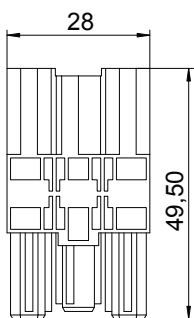
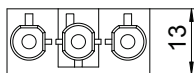
Verbindungsadapter GST18i für das Zusammenfassen von Steckdosen STD-D0C / STD-D3C oder STD-F0C / STD-F3C in Verbindung mit geraden Anschlussadaptern, steckbare Verbindung mit integrierter Zugentlastung. Geeignet für Geräteverbindungen in Geräteeinbau-Kanalsysteme Rapid 45 und Rapid 80 und in Installationssäulen ISS.

PA Polyamid

Stammdaten

Art.-Nr.	6108045
Typ	VB-G GST18i3p
Bezeichnung 1	Verbindungsadapter
Bezeichnung 2	1 Eingang / 1 Ausgang
Farbe	schwarz
Werkstoff	Polyamid
Werkstoff Kürzel	PA
Kleinste VK-Einheit (VG)	10,00 Stück
Gewicht	1,76 kg/100 St.

Technische Daten



Länge	49,50 mm
Breite	28,00 mm
Höhe	13,00 mm
Anzahl der Eingänge	1,00
Anzahl der Ausgänge	1,00
Art der Verriegelung	im Steckverbinder integriert
Art des Verteilers	Zwischenkupplung
Farbe der Kodierung/Kontakteinsatz	schwarz
Farbe des separaten Adapterstücks	schwarz
Halogenfrei	<input checked="" type="checkbox"/>
Kontaktmaterial	CuZn
Oberflächenbehandlung der Kontakte	verzinkt
Mechanische Kodierung	<input checked="" type="checkbox"/>
Nennspannung	250,00 V
Nennstrom	16,00 A
Polzahl	3,00
Pol-Kennzeichnung	L, N, PE
Schutzart	IP20