

Kabelrinne

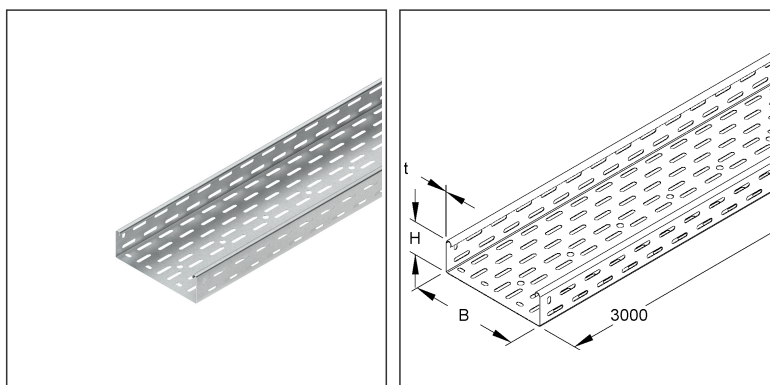
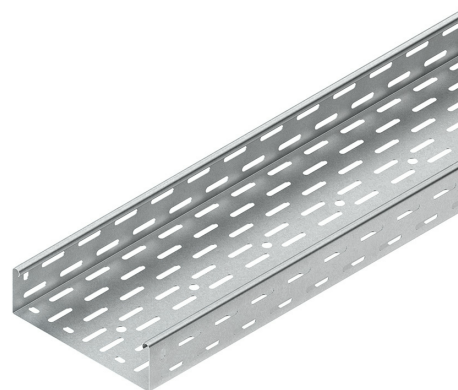
gelocht

RL 60.100

EAN: 4013339219407

bevorzugte VPE: 2 x 3 m

Mengeneinheit: m = M



Artikelbeschreibung

Kabelrinne, 60x100x3000 mm, t=0,9 mm, gelocht, Stahl, bandverzinkt DIN EN 10346, inkl. Zubehör

Technisches Datenblatt

Kabelrinnen-System

RL 60.100

Inkl. Zubehör

| 3 Meter | | - Kleinste LE | - Bevorzugte LE |
|-----------------------|---|---------------|-----------------|
| Modell-Nr. | Beschreibung | Anzahl | |
| 1-FLM 6X12 | Flachrundkopfschraube M6, ähnl. DIN 603, Länge 12 mm, Stahl, gal. verz. DIN EN ISO 2081/4042, inkl. verz. Flanschmutter | 8 St. | |
| 1-RV 60.100 | Stoßstellenverbinder, einstückig, U-förmig, 49x96 mm, Stahl, bandverzinkt DIN EN 10346, inkl. Zubehör | 1 St. | |
| 6 Meter = 1 Bund | | ✓ Kleinste LE | ✓ Bevorzugte LE |
| Modell-Nr. | Beschreibung | Anzahl | |
| FLM 6X12 | Flachrundkopfschraube M6, ähnl. DIN 603, Länge 12 mm, Stahl, gal. verz. DIN EN ISO 2081/4042, inkl. verz. Flanschmutter | 16 St. | |
| RV 60.100 | Stoßstellenverbinder, einstückig, U-förmig, 49x96 mm, Stahl, bandverzinkt DIN EN 10346, inkl. Zubehör | 2 St. | |
| 720 Meter = 1 Gestell | | - Kleinste LE | - Bevorzugte LE |
| Modell-Nr. | Beschreibung | Anzahl | |
| FLM 6X12 | Flachrundkopfschraube M6, ähnl. DIN 603, Länge 12 mm, Stahl, gal. verz. DIN EN ISO 2081/4042, inkl. verz. Flanschmutter | 1.920 St. | |
| RV 60.100 | Stoßstellenverbinder, einstückig, U-förmig, 49x96 mm, Stahl, bandverzinkt DIN EN 10346, inkl. Zubehör | 240 St. | |

Preiszusatzinfos

| | |
|---------------|-----|
| Rabattgruppe | N13 |
| Mengeneinheit | m |

Gewicht

| | |
|----------------------------|---------------|
| Gewicht Mengeneinheit | 1,551 kg / m |
| Nettogewicht in kg pro 100 | 155 kg / 100m |

Physische Artikeldimensionen

| | |
|---------------|-----------|
| Höhe | 60,00 mm |
| Breite | 100,00 mm |
| Tiefe / Länge | 3000 mm |

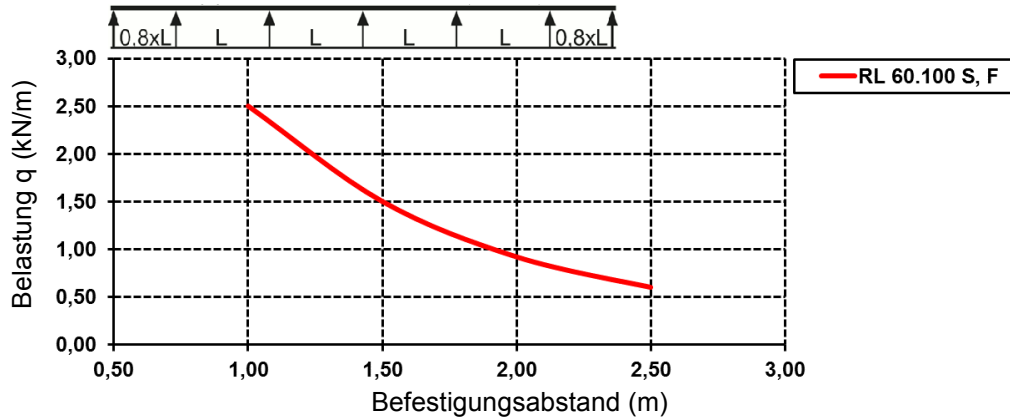
Technisches Datenblatt

Kabelrinnen-System

RL 60.100

Belastungsangaben (nicht gültig für den Funktionserhalt)

Belastungsdiagramm: q = gleichmäßig verteilte Kabellast (geprüft nach DIN EN IEC 61537)



Verpackungsstufen

6 Meter = 1 Bund

✓ kleinste VPE ✓ bevorzugte VPE

| | | | | | |
|---------------|---------|-------------|----------------------|------|----------|
| Länge | 3000 mm | Breite | 105,00 mm | Höhe | 65,00 mm |
| Bruttogewicht | 9,3 kg | Volumen | 0,020 m ³ | | |
| Mindestmenge | 6,00 m | Höchstmenge | 6,00 m | | |

720 Meter = 1 Gestell

| | | | | | |
|---------------|----------|-------------|----------------------|------|---------|
| Länge | 3000 mm | Breite | 1162 mm | Höhe | 1120 mm |
| Bruttogewicht | 1214 kg | Volumen | 3,904 m ³ | | |
| Mindestmenge | 720,00 m | Höchstmenge | 720,00 m | | |

Ausschreibungstext

Kabelrinne, nach DIN EN 61537, mit versetzt angeordneter Boden- und Seitenperforation, durchgehend mittige Lochperforation zur Abhängung mit Gewindestäben M 10/..., einschließlich einstückigem U-förmigen Stoßstellenverbinder RV 60... und anteilmäßigem Befestigungszubehör.

Abmessungen (ca. Maße) H x B : 60 x 100 mm

Materialstärke : 0,9 mm

Mittellochung : Ø 11 mm

Lieferlänge : 3000 mm

Nutzbarer Querschnitt : 5800 mm²

Werkstoff : Stahl, bandverzinkt nach DIN EN 10346

NIEDAX Modell-Nr. : RL 60.100

EP Material _____ EP Lohn _____

Einheitspreis/Meter

Sicherheit & Umwelt

REACH-Datum 10.06.2022

REACH-Info Konform

RoHS-Info Konform

Technisches Datenblatt

Kabelrinnen-System

RL 60.100

Ursprung & Außenhandel

| | |
|--------------------------|----------|
| Herkunftsland | DE |
| Herkunftslandesland | RP |
| Statistische Warennummer | 73089059 |

Zugehörige Produkte

Zugehörige Deckel/Deckelzubehör

| Modell-Nr. | Beschreibung |
|------------|---|
| RD 100 | Deckel für KR/-leiter, mit Stoßleiste, 102x3000 mm, t=0,75 mm, Stahl, bandverzinkt DIN EN 10346 |
| RDHF 9 E2 | Deckelhalterfeder, Edelstahl, Werkstoff-Nr.: 1.4310 |
| RDHK 60 E2 | Rinnen-Deckelhalterklammer, Höhe 58 mm, Edelstahl, Werkstoff-Nr.: 1.4310 |
| RDRS 9 | Drehriegel mit Sicherungsmutter DIN EN ISO 10511 für KR-System, Stahl, bandverzinkt DIN EN 10346, inkl. Zubehör |
| RDV 100 | Deckel für KR/-leiter, m. Stoßleiste, 102x3000 mm, t=0,75mm, m. Drehr., Stahl, bandverzinkt DIN EN 10346 |

Zugehörige Formstücke

| Modell-Nr. | Beschreibung |
|-------------|--|
| RAW 60.100 | Reduzier-/Abschluss-/Winkelstück für KR, 60x100 mm, Stahl, bandverzinkt DIN EN 10346, inkl. Zubehör |
| RBA 60.100 | Bogen 45° für KR, 60x102 mm, mit ungelochten Seitenholmen, Stahl, bandverzinkt DIN EN 10346, inkl. Zubehör |
| RBAV 60.100 | Wink. Formstück 0-90° für KR, 60x100 mm, mit ungelochten Seitenholmen, Stahl, bandverzinkt DIN EN 10346, inkl. Zubehör |
| REK 60 | Eckanbaustück für KR, Höhe 60 mm, mit ungelochtem Seitenholm, Stahl, bandverzinkt DIN EN 10346, inkl. Zubehör |
| RES 60.100 | Bogen 90° für KR, 60x102 mm, mit ungelochten Seitenholmen, Stahl, bandverzinkt DIN EN 10346, inkl. Zubehör |
| RGS 60.100 | Bogen für KR, verstellbar, vertikal, 60x100 mm, Stahl, bandverzinkt DIN EN 10346, inkl. Zubehör |
| RGV 60 | Gelenkverbinder, vertikal, Höhe 47 mm, Stahl, bandverzinkt DIN EN 10346, inkl. Zubehör |
| RKS 60.100 | Kreuzung für KR, 60x102 mm, mit ungelochten Seitenholmen, Stahl, bandverzinkt DIN EN 10346, inkl. Zubehör |
| RTA 60.100 | Anbau T-Stück für KR, 60x102 mm, mit ungelochten Seitenholmen, Stahl, bandverzinkt DIN EN 10346, inkl. Zubehör |
| RTS 60.100 | T-Stück für KR, 60x102 mm, mit ungelochten Seitenholmen, Stahl, bandverzinkt DIN EN 10346, inkl. Zubehör |

Zugehörige Trennstege

| Modell-Nr. | Beschreibung |
|------------|---|
| RW 50 | Trennsteg, 47x3000 mm, t=0,75 mm, Stahl, bandverzinkt DIN EN 10346, inkl. Zubehör |
| RW 60 | Trennsteg, 55x3000 mm, t=0,75 mm, Stahl, bandverzinkt DIN EN 10346, inkl. Zubehör |