

## Weitspannkabelrinne

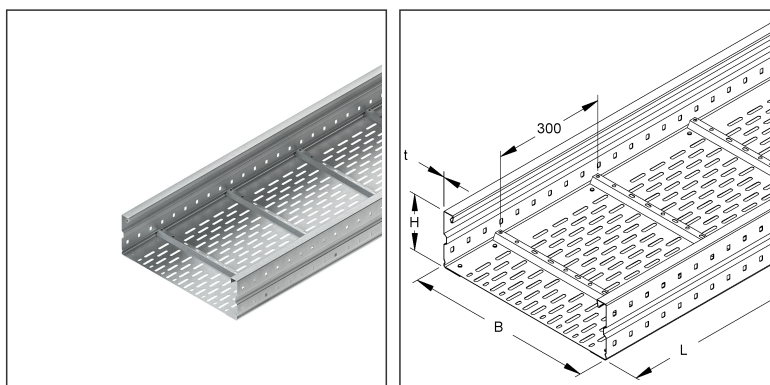
gelocht, mit durchgehend gelochten und gesickten Seitenholmen

### WRL 150.300

EAN: 4013339313303

bevorzugte VPE:6 m

Mengeneinheit:m = M



### Artikelbeschreibung

Weitspannkabelrinne, 150x300x6000 mm, t=1,5 mm, gelocht, Stahl, bandverzinkt DIN EN 10346

### Preiszusatzinfos

Rabattgruppe	N13
Mengeneinheit	m

### Gewicht

Gewicht Mengeneinheit	7,906 kg / m
Nettogewicht in kg pro 100	791 kg / 100m

### Physische Artikeldimensionen

Höhe	150,00 mm
Breite	300 mm
Tiefe / Länge	6000 mm

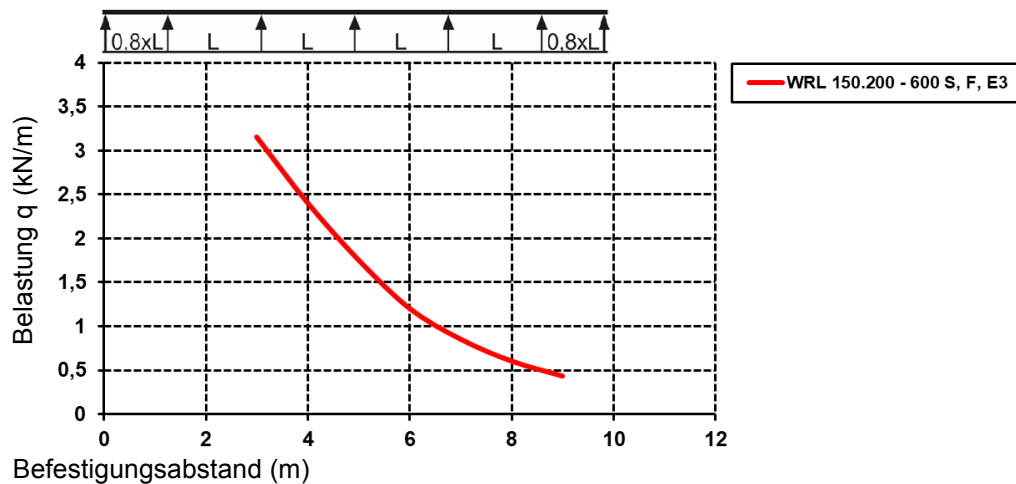
# Technisches Datenblatt

## Weitspannkabelrinnen

### WRL 150.300

#### Belastungsangaben (nicht gültig für den Funktionserhalt)

Belastungsdiagramm:  $q$  = gleichmäßig verteilte Kabellast (geprüft nach DIN EN IEC 61537)



#### Verpackungsstufen

##### 6 Meter = 1 Stück

✓ kleinste VPE ✓ bevorzugte VPE

Länge	6000 mm	Breite	300 mm	Höhe	150,00 mm
Bruttogewicht	47 kg	Volumen	0,270 m <sup>3</sup>		
Mindestmenge	6,00 m	Höchstmenge	6,00 m		

##### 60 Meter = 1 Bund

Länge	6000 mm	Breite	330 mm	Höhe	860 mm
Bruttogewicht	474 kg	Volumen	1,703 m <sup>3</sup>		
Mindestmenge	60,00 m	Höchstmenge	60,00 m		

#### Ausschreibungstext

Weitspannkabelrinne, nach DIN EN 61537, mit durchgehend gelochten und gesickten Seitenholmen, sowie eingenetetem Boden mit versetzt angeordneter Perforation und gelochten Quersicken zur Stabilisierung und Trennstegbefestigung.

Stoßstellenverbinder WSV 150.500 bitte gesondert bestellen.

Abmessungen (ca. Maße) H x B : 150 x 300 mm

Materialstärke : 1,5 mm

Quersickenabstand : 300 mm

Seitenholmlochung : 9,5 x 13 mm

Lochabstand : 50 mm

Lieferlänge : 6000 mm

Nutzbarer Querschnitt : 38215 mm<sup>2</sup>

Werkstoff : Stahl, bandverzinkt nach DIN EN 10346

NIEDAX Modell-Nr. : WRL 150.300

EP Material \_\_\_\_\_ EP Lohn \_\_\_\_\_

Einheitspreis/Meter

# Technisches Datenblatt

## Weitspannkabelrinnen

### WRL 150.300

#### Sicherheit & Umwelt

REACH-Datum	10.06.2022
REACH-Info	Konform
RoHS-Info	Konform

#### Ursprung & Außenhandel

Herkunftsland	DE
Statistische Warennummer	73089059

#### Zugehörige Produkte

##### Zugehörige Deckel/Deckelzubehör

Modell-Nr.	Beschreibung
WDRS 20	Drehriegel mit Sicherungsmutter DIN EN ISO 10511 für WSL/WRL-System, Stahl, bandverzinkt DIN EN 10346, inkl. Zubehör
WDV 300	Deckel für WSL/WRL mit Stoßleiste, 304x3000 mm, mit Drehriegel, Stahl, bandverzinkt DIN EN 10346

##### Zugehörige Formstücke

Modell-Nr.	Beschreibung
WAER 150	Eckanbaustück, Höhe 151,5 mm, rund, gesickt, ungelocht, Stahl, bandverzinkt DIN EN 10346, inkl. Zubehör
WRBR 150.300	Bogen 90° für WRL, 150x300 mm, rund, gesickt, ungelocht, Stahl, bandverzinkt DIN EN 10346
WRTAR 150.300	Anbau T-Stück für WRL, 151,5x305 mm, rund, gesickt, ungelocht, Stahl, bandverzinkt DIN EN 10346, inkl. Zubehör
WRTR 150.300	T-Stück für WRL, 150x300 mm, rund, gesickt, ungelocht, Stahl, bandverzinkt DIN EN 10346
WSGV 150	Gelenkverbinder, vertikal, Höhe 151,5 mm, Stahl, bandverzinkt DIN EN 10346, inkl. Zubehör
WSWV 150	Winkelverbinder, horizontal, 151,5x500 mm, Stahl, bandverzinkt DIN EN 10346, inkl. Zubehör

##### Zugehörige Trennsteg

Modell-Nr.	Beschreibung
KLWC 16	Trennstegbefestigungsklemme, für 16 mm Schlitzweite, Stahl, bandverzinkt DIN EN 10346, inkl. Zubehör
RW 110	Trennsteg, 98x3000 mm, t=0,9 mm, Stahl, bandverzinkt DIN EN 10346, inkl. Zubehör

##### Stosstellenverbinder

Modell-Nr.	Beschreibung
WSV 150.500	Stoßstellenverbinder, 151,5x500 mm, Stahl, bandverzinkt DIN EN 10346, inkl. Zubehör

# Technisches Datenblatt

## Weitspannkabelrinnen

WRL 150.300

### Zugehörige Produkte

### Zubehör

Modell-Nr.	Beschreibung
WHAS 150 S	Weitspannholm Anschlussstück, Höhe 150 mm, Stahl, bandverzinkt DIN EN 10346, inkl. Zubehör