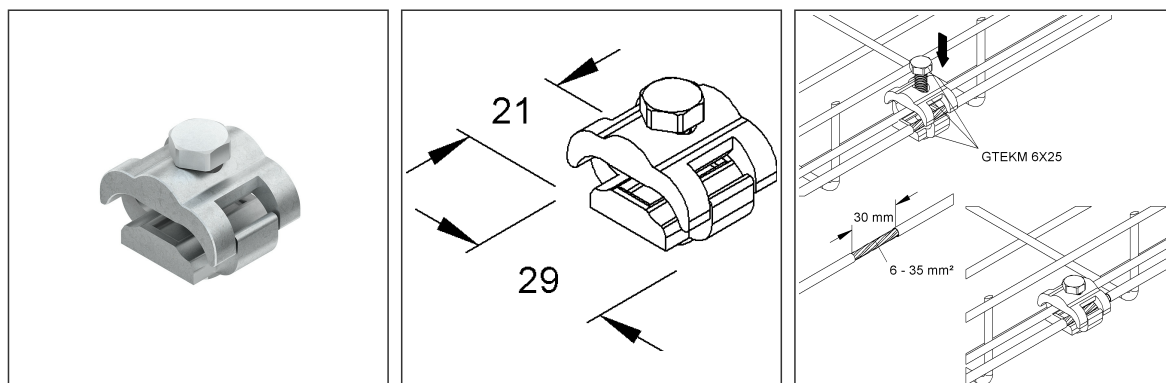
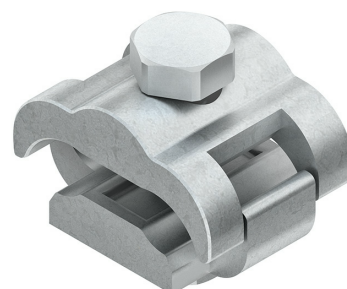


## Gitterrinnen-Erdungsklemme

### GTEKM 6X25

EAN: 4013339058068

bevorzugte VPE:25 St.



#### Artikelbeschreibung

Erdungsklemme, Druckstück und Klemmplatte aus verzinnemtem Messing, Schraube galvanisch verzinkt, blaupassiviert

#### Preiszusatzinfos

Rabattgruppe	N13
Mengeneinheit	St.

#### Gewicht

Gewicht Mengeneinheit	51 g / St.
Nettogewicht in kg pro 100	5,1 kg / 100St.

#### Physische Artikeldimensionen

Höhe	28,00 mm
Breite	21,00 mm
Tiefe / Länge	29,00 mm

# Technisches Datenblatt

## Erdung und Potentialausgleich

### GTEKM 6X25

#### Verpackungsstufen

**25 Stück = 1 Beutel** ✓ kleinste VPE ✓ bevorzugte VPE

Bruttogewicht 1,27 kg

Mindestmenge 25,00 St.      Höchstmenge 25,00 St.

**250 Stück = 1 Umkarton**

Bruttogewicht 13 kg

Mindestmenge 250,00 St.      Höchstmenge 250,00 St.

#### Ausschreibungstext

Gitterrinnen-Erdungsklemme, für den Anschluss von Potentialausgleichs-/Erdungsleitungen in trockenen Innenräumen.

VDE zertifiziert!

Verwendbar für : Gitterrinnen MTC...

MTS...

MTCG 50.100

GR...

GRS...

GRC...

GRCI...

GRL 60.090

Abmessungen (ca. Maße) B x L : 21 x 29 mm

Klemmbereich : 6 - 35 mm<sup>2</sup>

Werkstoff Druckstück/Klemmplatte : Messing, verzinkt

Werkstoff Schraube : Stahl, galvanisch verzinkt nach DIN EN ISO 4042, blaupassiviert

NIEDAX Modell-Nr. : GTEKM 6X25

EP Material\_\_\_\_\_ EP Lohn\_\_\_\_\_

Einheitspreis/Stueck

#### Sicherheit & Umwelt

REACH-Datum 10.06.2022

REACH-Info Konform

RoHS-Info Konform

#### Ursprung & Außenhandel

Herkunftsland

Statistische Warennummer 74151000